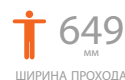
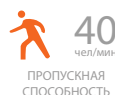


# ПОЛНОРОСТОВОЙ ТУРНИКЕТ SESAME TWIN

Обеспечивает полное перекрытие прохода для организации санкционированного прохода людей в одном или двух направлениях на проходных предприятиях. Турникет, обеспечивает проход в выбранных направлениях в заданном режиме соответственно к сигналам управления, которые поступают из системы контроля и управления доступом (СКУД) или пульта ручного управления. Конструкция с двойным проходом увеличивает пропускную возможность турникета. Высокая степень защиты от несанкционированного проникновения и вандализма. Есть возможность установки функции «ШЛЮЗ» для выполнения двойной идентификации личности. Разнообразные комплектации этого турникета (варианты материалов и цветов корпуса; угол размещения рожков ротора; наличие или отсутствие сервопривода) позволяют выбрать идеальное решение для вашей задачи, и для вашего бюджета.



ГАРАНТИЯ КАЧЕСТВА НА ЭТОТ ТУРНИКЕТ –

НЕ МЕНЕЕ 20 000 000 ПРОХОДОВ!

#### Контролируется:

- системой контроля доступа;
- ручным управлением

При отключении напряжения питания оба направления заблокированы:

- ручная разблокировка в случае отключения электропитания

#### Дополнительно поставляется:

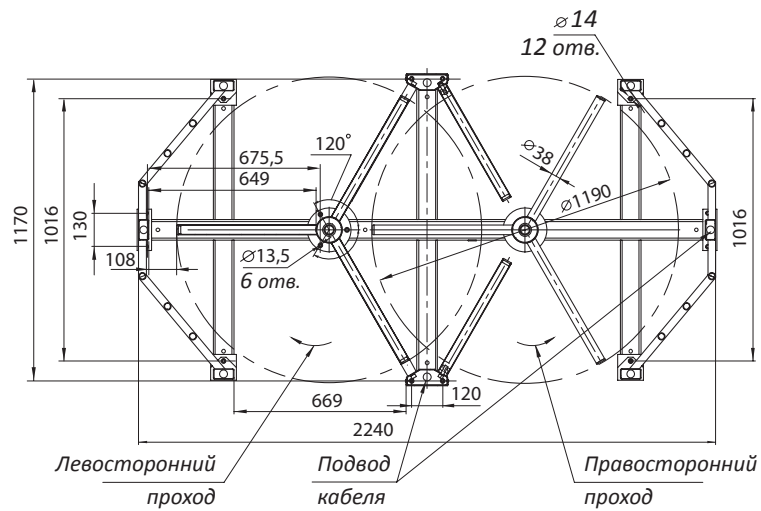
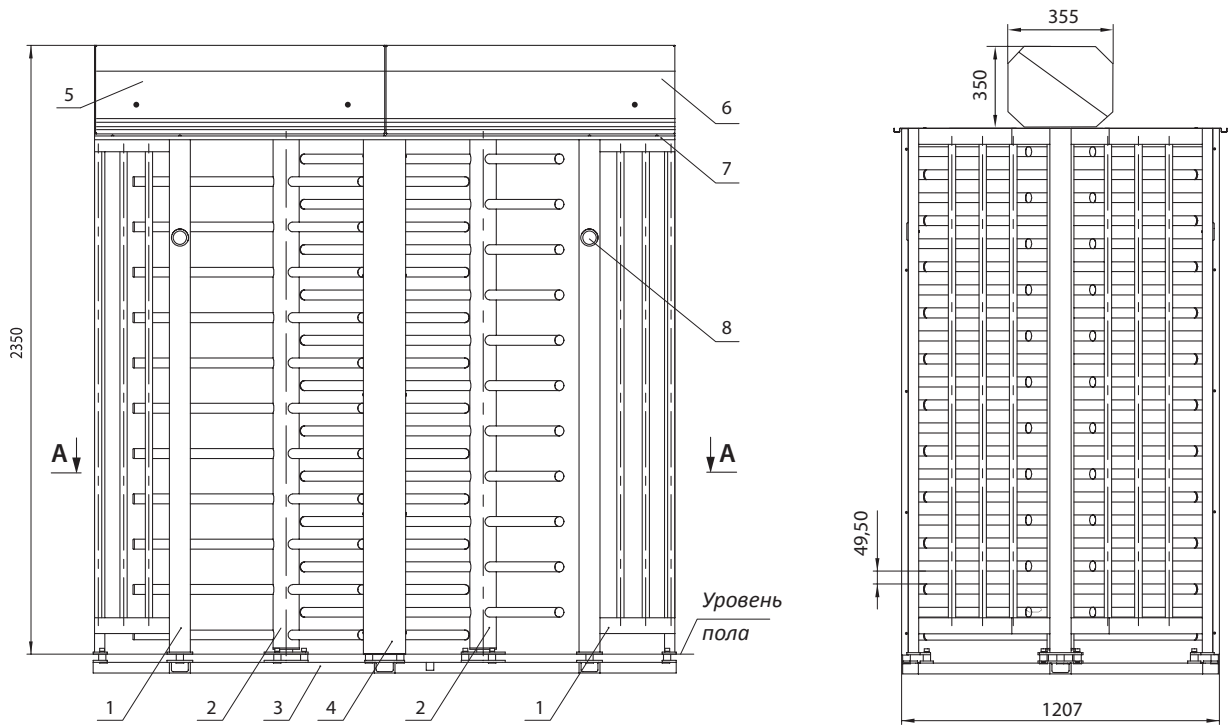
- установка считывателей для системы контроля доступа;
- пульт дистанционного радиуправления;
- резервный источник питания;
- защитный козырёк над турникетом;
- приставной шкаф с креплением к полу (полноростовой, полуростовой)

#### Электрические характеристики:

- напряжение питания:
  - от сети переменного тока (первичное) 100 - 240 В ~ 50/60 Гц;
  - от источника постоянного тока (вторичное) 12 В
- мощность без сервопривода:
  - внутреннее применение - 100 Вт;
  - наружное применение - 500 Вт
- мощность с сервоприводом:
  - внутреннее применение - 300 Вт;
  - наружное применение - 700 Вт
- степень защиты по ГОСТ 14254-96 - IP54

#### Технические данные:

Длина	1207 мм
Ширина	2240 мм
Высота	2300 мм
Масса, не более	548 кг



- 1 - стенка прохода;
- 2 - ротор;
- 3 - рама;
- 4 - средняя стенка;
- 5, 6 - контейнер;
- 7 - козырьки;
- 8 - световое табло индикации



#### Референс-лист

- Украинские АЭС;
- Морской порт, Эйлат, Израиль;
- Монетный двор «De La Rue», Мальта;
- Пивзавод "Carlsberg", Киев, Украина;
- ASRY, Al Hidd, Kingdom of Bahrain;
- Центральный офис «Bank of America», Мумбай, Индия