


РОТОРНЫЙ ТУРНИКЕТ STAR-TS

Турникет Star-TS – это практичное решение для любой проходной. Этот сервоприводной роторный турникет будет надежно работать даже на самых загруженных объектах с высокой интенсивностью движения. В версии турникета TS «лопасти» изготовлены из нержавеющей трубы. А также ограждение из нержавеющей трубы отлично подойдет для любого интерьера.



 60
чел/мин
СВОБОДНЫЙ ПРОХОД

 20
чел/мин
ПРОПУСКНАЯ СПОСОБНОСТЬ

 580
мм
ШИРИНА ПРОХОДА

АККУРАТНЫЙ И ПРАКТИЧНЫЙ ДИЗАЙН ТУРНИКЕТА, ПОЛНОСТЬЮ МЕТАЛЛИЧЕСКОЕ
ИСПОЛНЕНИЕ - ДЕЛАЕТ ЕГО НАДЕЖНЫМ И ЭКОНОМИЧНЫМ РЕШЕНИЕМ

Контролируется:

- системой контроля доступа;
- ручным управлением

При отключении напряжения питания оба направления свободны.

Дополнительно поставляется:

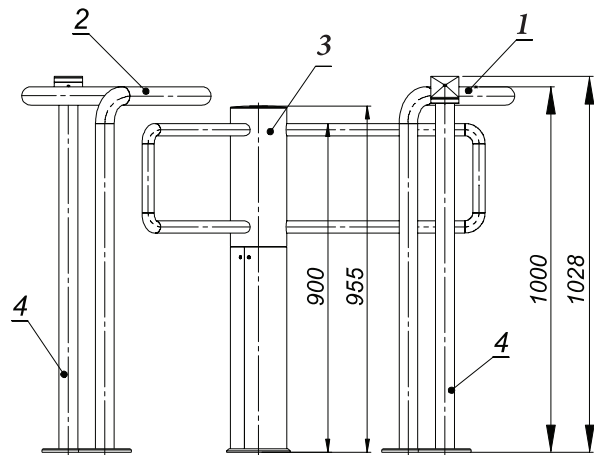
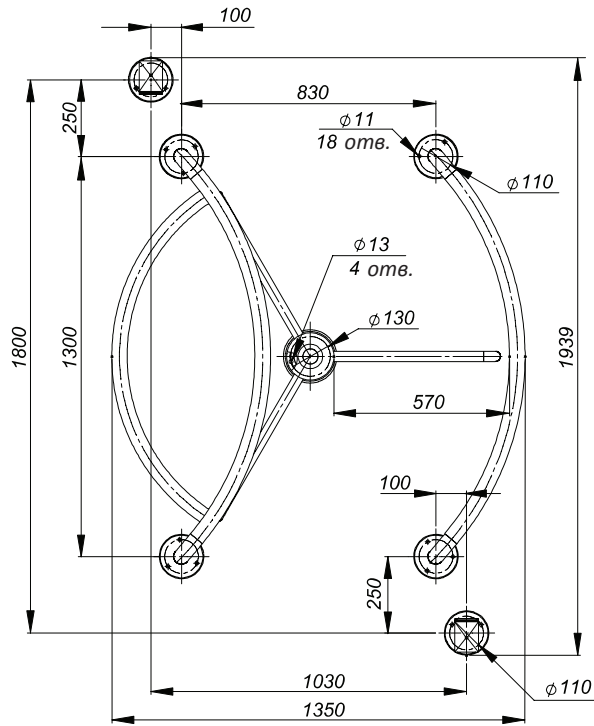
- стойки для считывателей;
- считыватели для системы контроля доступа;
- пульт дистанционного радиуправления;
- резервный аккумулятор 12 В, 7 А/ч

Электрические характеристики:

- напряжение питания:
 - от сети переменного тока (первичное) 100 - 240 В ~ 50/60 Гц;
 - от источника постоянного тока (вторичное) 12 В
- мощность, не более 50 Вт;
- степень защиты по ГОСТ 14254-96 - IP41

Технические данные:

Длина	1450 мм
Ширина	1350 мм
Высота	1000 мм
Масса, не более	70 кг



- 1 - ограждение центральное;
- 2 - ограждение боковое;
- 3 - турникет с сервоприводом;
- 4 - стойки считывателя