

Внимание! Надежность и долговечность изделия обеспечивается не только качеством самого изделия, но и соблюдением режимов и условий эксплуатации, поэтому выполнение требований данного документа является обязательным.

Объектовое устройство сопряжения беспроводного канала связи GSM «Лунь-9С»

Инструкция по установке



АО «Охрана и
безопасность»

Украина
Харьков
2010

Таблица совместимости продукции

ОУС	«Лунь-9С»	Версия
Программа конфигурирования ОУС	«Конфигуратор»	Версия
Пульт централизованного наблюдения	«Орлан»	Версия

СОДЕРЖАНИЕ

1 Назначение	3
2 Указание мер безопасности	3
3 Технические характеристики	3
4 Описание назначения клемм ОУС	3
5 Порядок установки и подключения	4
6 Устройство и принцип работы	5
7 Требования к источнику питания для ОУС «Лунь-9С»	5
8 Выбор ППК подключаемых к ОУС «Лунь-9С»	5
9 Описание режимов работы индикаторов на плате ОУС «Лунь-9С»	5
10 Конфигурирование ОУС	6
Приложение 1 ПОЛОЖЕНИЕ О ГАРАНТИЙНОМ ОБСЛУЖИВАНИИ	9

1 Назначение

Объектовое устройство сопряжения (далее по тексту ОУС), «Лунь-9С» не является самостоятельным охранным прибором, а подключается к прибору приёмно-контрольному охранно-пожарному (ППК) оборудованному коммуникатором передачи сообщений по коммутируемым телефонным линиям (автодозвон).

ОУС «Лунь-9С» используется в тех случаях когда установленный на объекте автодозвонный ППК нужно подключить на ПЦН «Орлан».

Все события, формируемые ППК, передаются на пульт централизованного наблюдения (ПЦН) беспроводного канала связи GSM «Орлан», используя ОУС «Лунь-9С», вместо телефонной линии.

ОУС «Лунь-9С» поддерживает протокол ContactID для связи с ППК и передает сообщения на ПЦН по каналу GPRS (основной) или голосовому (DTMF) каналу (резервный) сети GSM.

ОУС «Лунь-9С» имеет 3 собственные параметрические 24-х часовые зоны.

2 Указание мер безопасности

К ремонту и текущему обслуживанию ОУС допускается персонал, изучивший устройство ОУС, прошедший инструктаж по технике безопасности и имеющий допуск к работе с электроустановками.

При монтаже, наладке и эксплуатации ОУС необходимо соблюдать требования ПУЭ, ГОСТ12.3.019-80, СНиП 3.05.06-85, ДБН В.2.5-13-98.

ОУС не имеет открытых токоведущих частей представляющих опасность поражения электрическим током человека. Защитного заземления не имеет.

3 Технические характеристики

ОУС «Лунь-9С» имеет следующие технические характеристики:

Характеристика	Значение
Поддерживаемые протоколы связи с ППК	- тоновый ContactID
Ток потребления в режиме передачи сообщения не более мА	700
Ток потребления в дежурном режиме не более мА	100
Напряжение питания от источника бесперебойного питания В	10...14
Диапазон рабочих температур (при относительной влажности (без конденсации) – 80 %) °С	0 до +40

4 Описание назначения клемм ОУС

На плате «Лунь-9С» имеются клеммы для присоединения наружных проводов и кабелей (см. таблицу 1) и схему подключения (см. рис.2).

Таблица 1

Маркировка клеммы	Назначение
GND	Общий контакт (-) ОУС
IN*	Вход для связи с ППК (централью)
LED	Подключение анода (+) выносного индикатора

Z1**	Подключение зоны 1 (собственная 24 –х часовая зона)
Z2**	Подключение зоны 2 (собственная 24 –х часовая зона)
Z3**	Подключение зоны 3 (собственная 24 –х часовая зона)
GND	Общий контакт (-) ОУС
+ 12V	Вход питания ОУС + 10... 14 В

* - протокол связи тоновый, ContactID.

** - в зонах используются оконечные резисторы 4,7 кОм.

5 Порядок установки и подключения

Перед установкой ОУС на объект необходимо произвести оценку уровня сигнала базовой станции на месте установки выносной антенны ОУС. Связь в этом месте должна быть устойчивой, голос при разговоре по телефону должен быть без эхо и искажений.

Плата ОУС устанавливается в корпус ППК. Питание платы ОУС необходимо брать либо от источника питания ППК, либо с самого ППК если он имеет силовые выходы. Рекомендуется, подключать плату ОУС напрямую к клеммам АКБ используя, для этого кабель подключения АКБ входящий в комплект поставки.

Кабель антенны следует полностью вытягивать из корпуса ППК.

При установке нескольких устройств с GSM модулями, выносные антенны устройств рекомендуется разносить на расстояние не менее 0,5 м друг от друга.

Выносная антенна ОУС должна, находится на расстоянии не мене 1м от извещателей имеющих активные электронные элементы и не менее 30 см от ОУС (ППК).

Не рекомендуется укладывать антенну в один кабель-канал (короб) с проводами зон и цепей питания.

Не рекомендуется устанавливать антенну на металлическую поверхность.

Установку следует проводить в следующей последовательности:

1. Сконфигурировать ОУС по инструкции к программе «Конфигуратор».
2. Запрограммировать ППК по инструкции предприятия изготовителя. При программировании коммуникатора ППК следует придерживаться следующих общих рекомендаций:
 - набор номера – «тоновый»
 - протокол передачи – «Contact ID»
 - количество попыток передачи – «максимальное»
 - время повтора – «минимальное»
 - использовать только - «один ПЦН»
 - для ускорения процесса передачи рекомендуется заносить в поле (ячейку) «Номер ПЦН» - «1»
3. Проложить кабели зон и провода цепей питания.
4. Установить плату ОУС «Лунь-9С» в корпус ППК.
5. Присоединить антенну, а кабель антенны полностью вытащить из корпуса ППК.
6. Присоединить провода зон к клеммам согласно схемам проекта оборудования объекта и схеме подключения внешних устройств ОУС «Лунь-9С» см.рис2.
7. Присоединить провода питания 12В.
8. Вставить SIM карту.
9. Подать питание на ППК.
10. Подключить аккумуляторную батарею.

6 Устройство и принцип работы

Общий вид платы ОУС приведен на рис.1.

ОУС «Лунь-9С» имитирует для ППК телефонную линию и получает от него кодированные сообщения, которые затем транслируются через GSM сеть на ПЦН «Орлан».

7 Требования к источнику питания для ОУС «Лунь-9С»

Источник питания должен отвечать следующим требованиям:

- выходное напряжение 10...14В постоянного тока.
- максимальный ток нагрузки – не менее 0,7 А.
- источник питания должен иметь возможность подключения вторичного источника питания (АКБ), и обеспечивать бесперебойное питание нагрузки (ОУС «Лунь-9С») при пропадании основного питания (220 В переменного тока). Рекомендуется, подключать плату ОУС напрямую к клеммам АКБ используя, для этого кабель подключения АКБ входящий в комплект поставки.

8 Выбор ППК подключаемых к ОУС «Лунь-9С»

К ОУС «Лунь-9С» можно подключать любые ППК, оборудованные коммуникатором передачи сообщений по коммутируемым телефонным линиям и поддерживающие протокол ContactID в тоновом режиме.

9 Описание режимов работы индикаторов на плате ОУС «Лунь-9С»

На плате ОУС «Лунь-9С» имеются два индикатора, красный и синий см. рис. 1.

Красный индикатор является «Индикатором состояния системы».

Синий индикатор является «Индикатором состояния модема».

Режимы индикации красного индикатора:

Короткая вспышка с частотой 1раз в 4 секунды – состояние ожидания, буфер сообщений пуст.

Непрерывное свечение с короткой паузой частотой 1раз в 2 секунды – в буфере есть не переданные сообщения.

Частое мигание – связь с ПЦН установлена и идёт передача сообщения на ПЦН.

Не светится и не мигает – неисправность ОУС.

Светится непрерывно – режим конфигурирования ОУС.

Режимы индикации синего индикатора:

Короткие равномерные вспышки синего индикатора обозначают, что GSM модем ОУС «Лунь-9С» в процессе регистрации в сети GSM.

Короткие вспышки синего индикатора с длинной паузой обозначают, что GSM модем ОУС «Лунь-9С» зарегистрировался в сети GSM.

Если синий индикатор не светится и не мигает – значит GSM модем ОУС «Лунь-9С» неисправен, либо на него не подано питание.

Внимание! ОУС «Лунь-9С» имеет выход «LED» для подключения выносного индикатора через токоограничивающий резистор. Подключение токоограничивающего резистора обязательной.

Выносной индикатор отображает состояние («в охране»/«не в охране») ППК подключенного к ОУС «Лунь-9С».

Режимы индикации выносного индикатора следующие:

Нет ни одной группы ППК в охране - индикатор не светит

Есть хотя бы одна группа ППК в охране - индикатор светит непрерывно

Получено сообщение с ППК о постановке под охрану любой из групп - одиночная вспышка с частотой раз в секунду

Сообщение о постановке под охрану передаётся на ПЦН - одиночная вспышка с частотой раз в полсекунды

Получено сообщение с ППК о снятии с охраны любой из групп - двойная вспышка с частотой раз в секунду

Сообщение о снятии с охраны передаётся на ПЦН - двойная вспышка с частотой раз в полсекунды.

10 Конфигурирование ОУС

Конфигурирование ОУС производится через контакты разъема ХР1. Кабель конфигурирования нужно подключать контактом маркированным символом «Δ» к контакту с номером 1 разъема ХР1 на плате ОУС (см. рис. 1).

Подробное описание процесса конфигурирования можно найти в инструкции к программе «Конфигуратор». Инструкция поставляется на диске инсталляции ПО «Феникс-2» или доступна для скачивания на нашем сайте: www.p-sec.eu.

Рисунок 1 Общий вид платы «Лунь –9С»

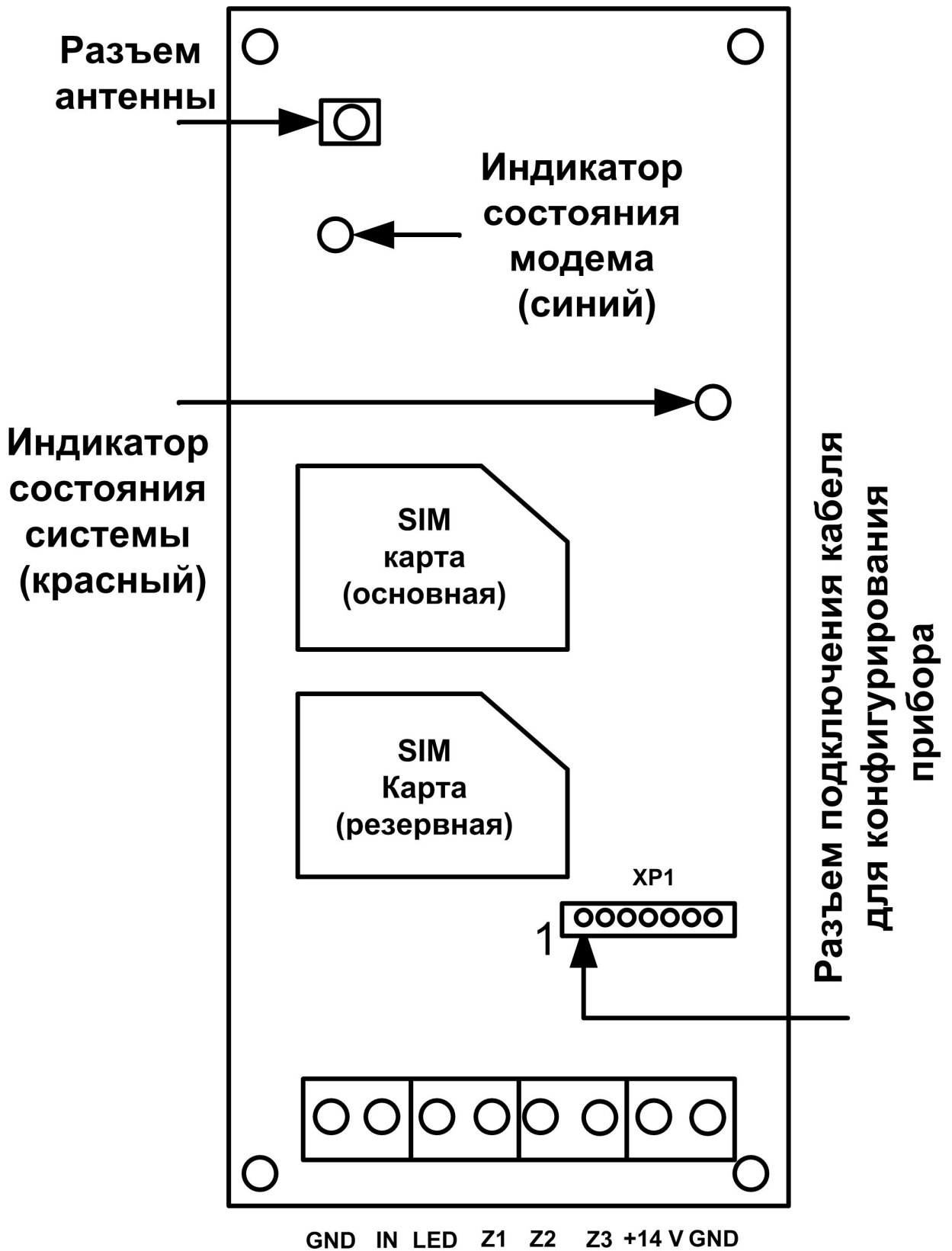
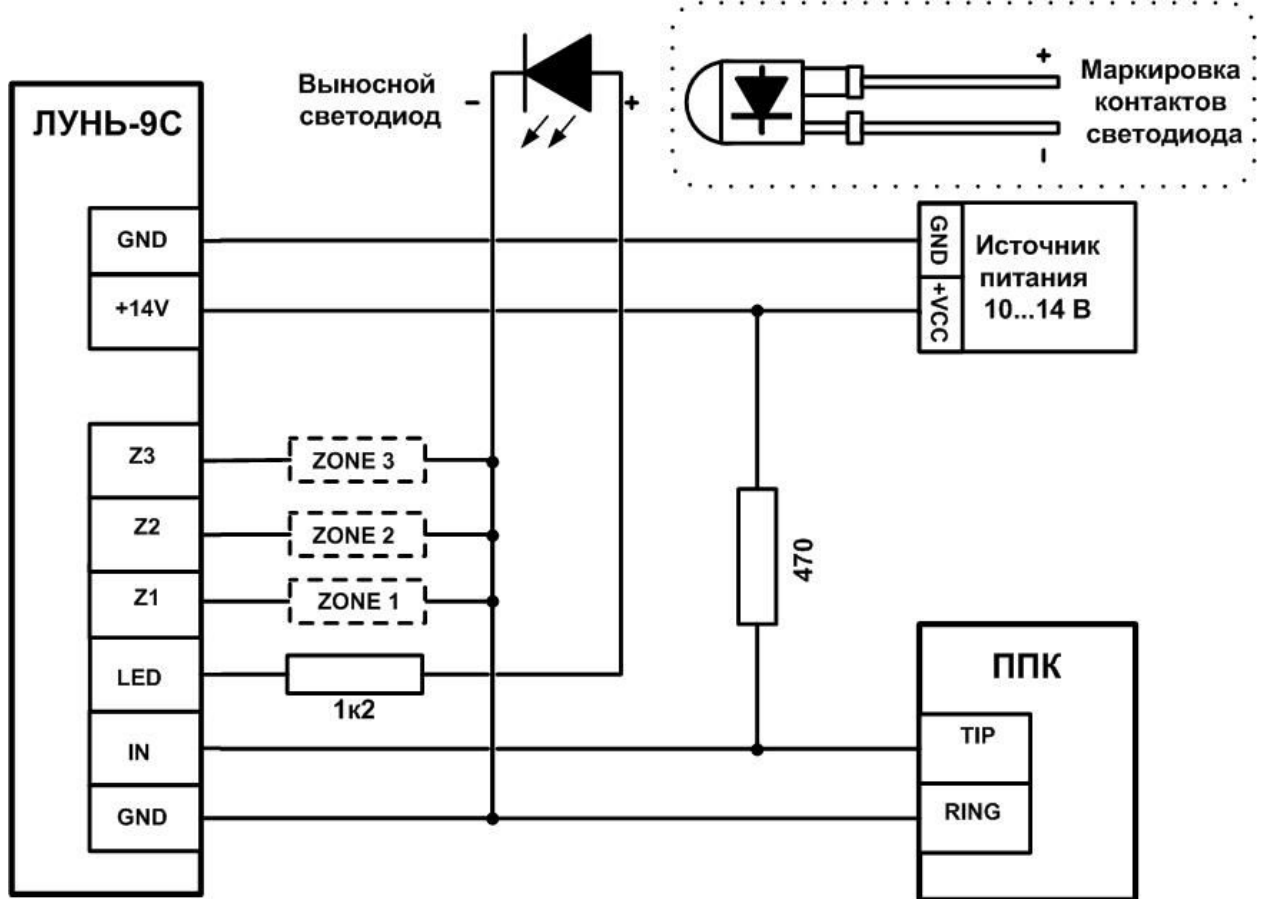


Рисунок 2 Схема подключения ОУС «Лунь-9С» к ППК



Внимание! Выполнение требований данной схемы подключения является обязательным. Не соблюдение данного требования может повлечь за собой отказ от гарантийных обязательств.



Приложение 1 ПОЛОЖЕНИЕ О ГАРАНТИЙНОМ ОБСЛУЖИВАНИИ

1. Производитель гарантирует отсутствие производственных дефектов и неисправностей Оборудования и несет ответственность по гарантийным обязательствам в соответствии с законодательством Украины.
2. Гарантийный период исчисляется с момента приобретения устройства у официального дилера.
3. Бесплатно устранить дефекты Оборудования путем его ремонта или замены на аналогичное при условии, что дефект возник по вине Производителя. Устройство, предоставляемое для замены, может быть как новым, так и восстановленным, но в любом случае Производитель гарантирует, что его характеристики будут не хуже, чем у заменяемого устройства.
4. Выполнение Производителем гарантийных обязательств по ремонту вышедшего из строя оборудования влечет за собой увеличение гарантийного срока на время ремонта оборудования.
5. Если срок гарантии истекает ранее чем через месяц после ремонта устройства, то на него устанавливается дополнительная гарантия сроком на 30 дней с момента окончания ремонта.
6. Производитель не несет ответственности за совместимость своего Программного Обеспечения с любыми аппаратными или программными средствами, поставляемыми другими производителями, если иное не оговорено в прилагаемой Документации.
7. Ни при каких обстоятельствах Производитель не несет ответственности за любые убытки, включая потерю данных, потерю прибыли и другие случайные, последовательные или косвенные убытки, возникшие вследствие некорректных действий по установке, сопровождению, эксплуатации либо связанных с производительностью, выходом из строя или временной неработоспособностью Оборудования.
8. Производитель не несет ответственности по гарантии в случае, если произведенные им тестирование и/или анализ показали, что заявленный дефект в изделии отсутствует, либо он возник вследствие нарушения правил установки или условий эксплуатации, а также любых действий, связанных с попытками добиться от устройства выполнения функций, не заявленных Производителем.
9. Условия гарантии не предусматривают чистку и профилактику оборудования силами и за счет Производителя.
10. Производитель не несет ответственности за дефекты и неисправности Оборудования, возникшие в результате:
 - несоблюдения правил транспортировки и условий хранения, технических требований по размещению и эксплуатации;
 - неправильных действий, использования Оборудования не по назначению, несоблюдения инструкций по эксплуатации;
 - механических воздействий;
 - действия обстоятельств непреодолимой силы (таких как пожар, наводнение, землетрясение и др.)

ГАРАНТИЯ НЕ РАСПРОСТРАНЯЕТСЯ:

- на контрафактные изделия, приобретенные под маркой Производителя;
- на неисправности, возникшие в результате воздействия окружающей среды (дождь, снег, град, гроза и т.п.), наступления форс-мажорных обстоятельств (пожар, наводнение, землетрясение и др.) или влияния случайных внешних факторов (броски напряжения в электрической сети и пр.);
- на неисправности, вызванные нарушением правил транспортировки, хранения, эксплуатации или неправильной установкой;
- на неисправности, вызванные ремонтом или модификацией Оборудования лицами, не уполномоченными на это Производителем;
- на повреждения, вызванные попаданием внутрь Оборудования посторонних предметов, веществ, жидкостей, насекомых и т.д.;
- на Оборудование, имеющее внешние дефекты (явные механические повреждения, трещины, сколы на корпусе и внутри устройства, сломанные антенны и контакты разъемов).



Предприятие-изготовитель: АО «Охрана и безопасность»
Украина, 61002, г. Харьков, ул. Чубаря, 10/12.

Тел.: +380 (57) 714 91 33

Факс: +380 (57) 714 39 64

www.p-sec.eu

mail: Support@p-sec.eu