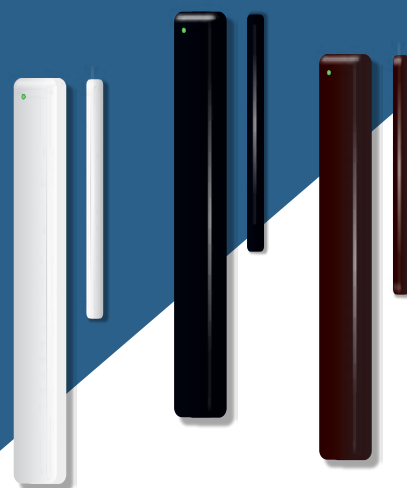


- доступен в трех цветах
- защищенная двусторонняя радиосвязь с MAKS PRO
- 868,0 ... 868,6 МГц, несколько каналов для резервирования, дальность - до 2000 м
- элемент питания - литиевая батарея AAA
- до 3-х лет работы на одном элементе питания
- простой и удобный монтаж
- надежное крепление
- уверенная работа на металлических дверях



Охранный точечный магнитоконтактный радиоканальный извещатель (датчик) предназначен для контроля состояния конструктивных элементов на открытие или смещение с целью обнаружения попытки проникновения в помещение и для выдачи извещения о тревоге в центр охранной сигнализации MAKS PRO.

Монтируется внутри помещения, оснащен двумя герконами и применяется для защиты дверей и окон.

Извещатель имеет контакты для подключения светодиода информирования о постановке под охрану и внешнего геркона.

Радиосвязь

Извещатель содержит приемно-передающее устройство 868,0 ... 868,6 МГц, с несколькими каналами для резервирования.

Защищенная двусторонняя радиосвязь.

Расстояние - до 2000 м на открытом пространстве.

Три градации мощности, максимальная - до 20 мВт.

Настройка

Извещатель работает только с центром беспроводной системы охраны MAKS PRO, подключение к другим системам не предусмотрено.

Датчик подключается к центру охраны и настраивается с помощью мобильного приложения MAKS Setup.



Особенности

Используйте только один из трех сенсоров: верхний, нижний встроенные герконы или внешний геркон. Срабатывания двух или более сенсоров одновременно является тревогой.

Время включения внешнего светодиода информирования о постановке - 15 секунд.

Элементы питания

Прибор использует батарею типоразмера AAA

Литиевые батареи (FR03)	Рекомендуется (в комплекте)
Щелочные батареи (LR03)	Возможно использование при температуре выше +5°C
Солевые батареи (R03)	Нельзя использовать!

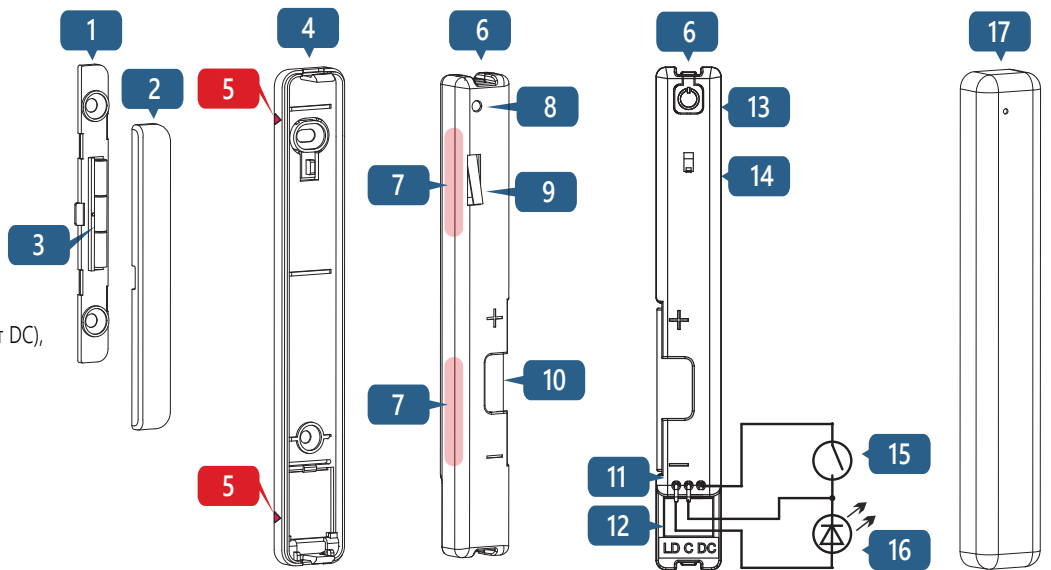
Больше информации по настройке и работе с прибором можно найти на сайте www.maks.systems

Характеристики

Порог срабатывания геркона	7-15 мм
Максимальное количество сработок	не меньше 1 000 000
Количество позиций для магнита (герконов)	2, антисаботаж
Защита от саботажа	+
Беспроводной интерфейс ISM, до 2000 м	868,0... 868,6 МГц
защищенная двусторонняя связь	ключ - 256 бит
Питание (литиевая батарея входит в комплект)	батарея AAA (FR03) 1,5В
потребление в дежурном режиме	не более 5 мкА
потребление при передаче	не более 70 мА
срок службы (без внешнего LED)	3 года
Устойчивость к Э/М полю	8 В/м
Диапазон рабочих температур	от -10°C до +40°C
Цвет корпуса	белый, темно-коричневый, черный
Габаритные размеры	
извещателя (датчика)	138 x 20,75 x 17,1 мм
магнита	85 x 11 x 6 мм
Масса	65 грамм
Подключение к WDC	Внешний LED и геркон
расстояние (длина кабеля) до внешних элементов	не более 1 м

Функциональные элементы устройства

1. Нижняя пластина корпуса магнита
2. Крышка корпуса магнита
3. Неодимовый магнит
4. Нижняя пластина корпуса извещателя
5. Отметки расположения магнита
6. Капсула с устройством
7. Расположение герконов в капсуле
8. Светодиодный индикатор
9. Верхний тампер-контакт
10. Элемент питания, батарея AAA
11. Провода для подключения геркона (контакт DC), светодиода (LED, контакт LD + светодиода) и общий провод (контакт C, земля)
12. Ниша для проводов
13. Кнопка включения/выключения
14. Нижний тампер-контакт
15. Внешний геркон
16. Внешний светодиод (LED)
17. Верхняя крышка корпуса извещателя



Установка и подключение

Регистрация и настройка

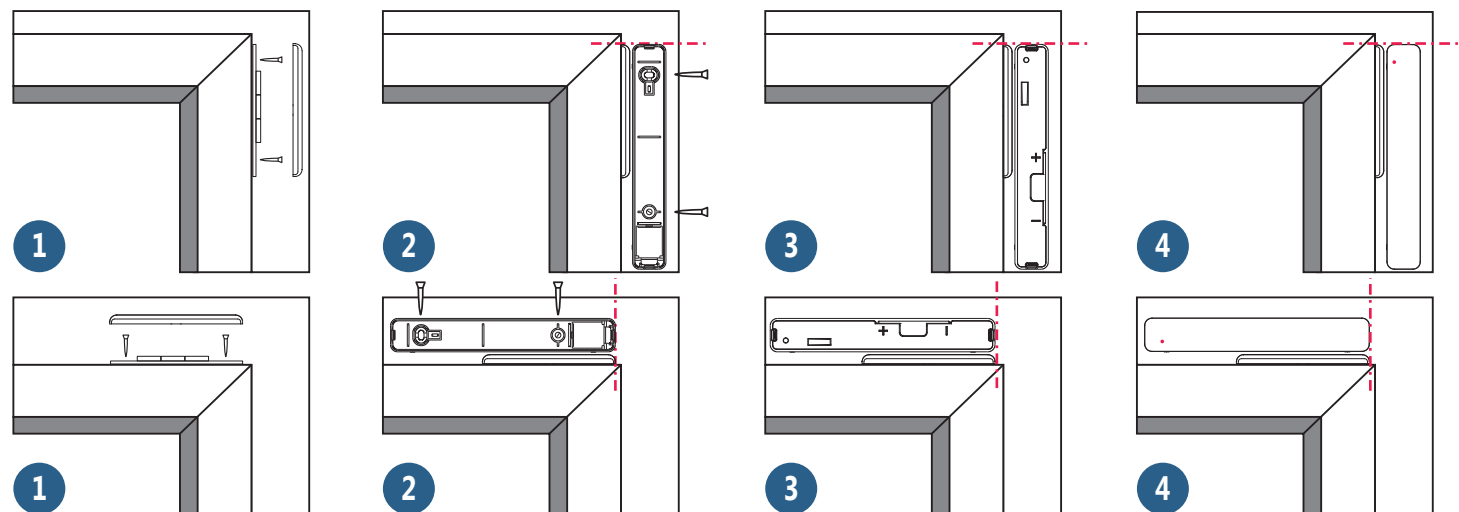
1. Разместите извещатель на расстоянии не более 2 м от центра охраны MAKS PRO. Регистрация происходит на минимально возможной мощности, чтобы избежать влияния соседних систем, возможно настраиваемых рядом.
2. Запустите приложение MAKS Setup
3. Руководствуясь указаниями приложения, подключитесь к MAKS PRO и запустите регистрацию беспроводных устройств MAKS
4. Включите MAKS WDC, через 10-20 секунд он будет зарегистрирован
5. Настройте новое устройство в мобильном приложении

Датчик можно разместить вертикально или горизонтально.

Рекомендуется выполнять монтаж в следующей последовательности:

1. Выбор места установки с оптимальным сигналом с помощью приложения MAKS Setup
2. Монтаж магнита (шаг 1)
3. Установка нижней пластины извещателя (шаг 2), в соответствии с установленным герконом
4. Установка капсулы с прибором и закрытие корпуса прибора (шаги 3-4)

При правильной установке капсулы нижний и верхний тампер должны быть зажаты (зафиксированы).



Включение и выключение прибора

Нажмите кнопку **13** для включения прибора - индикатор будет включен. Если прибор зарегистрирован в MAKS PRO, он переходит в дежурный режим. Если датчик не зарегистрирован, через 30 секунд он перейдет в режим сна. Чтобы выключить прибор, нажмите и удерживайте кнопку **13** в течение 5-ти секунд.

Выбор места установки

Тщательно выбирайте место установки извещателя MAKS WDC.

Прибор нельзя размещать:

1. На улице или в помещениях с недопустимой влажностью и температурой
2. В местах с высоким уровнем радиопомех
3. Вблизи предметов, которые могут вызвать затухание или экранирование радиосигнала (металл, зеркала и т.д.)
4. На расстоянии ближе 1 м от центра охраны

Индикация в режиме тестирования связи

Связь отличная - светодиодный индикатор мигает зеленым

Связь удовлетворительная - светодиодный индикатор мигает желтым

Плохая связь - светодиодный индикатор мигает красным

Нет связи - светодиодный индикатор выключен

В режиме тестирования сигнала радиопередатчик устройства работает на средней мощности.