



ООО «ТИСО-ПРОДАКШИН»

**ТУРНИКЕТ ПОЛУРОСТОВОЙ
С СЕРВОПРИВОДОМ
ТЗ.ТСС.ХЕ**



**РУКОВОДСТВО ПО ЭКСПЛУАТАЦИИ
АЮИА.095 РЭ**

СОДЕРЖАНИЕ

ВВЕДЕНИЕ	С. 3
1 ОПИСАНИЕ И РАБОТА	5
1.1 Общие сведения об изделии и его назначение.....	5
1.2 Технические характеристики.....	6
1.3 Состав изделия и комплектность поставки.....	6
1.4 Устройство и работа.....	7
1.5 Средства измерения, инструмент и принадлежности.....	9
1.6 Маркировка.....	9
1.7 Упаковка.....	9
1.8 Описание и работа контроллера как составной части турникета.....	9
2 ИСПОЛЬЗОВАНИЕ ПО НАЗНАЧЕНИЮ.....	18
2.1 Эксплуатационные ограничения.....	18
2.2 Размещение и монтаж.....	18
2.3 Подготовка изделия к использованию.....	19
2.4 Действия в экстремальных условиях.....	21
3 ТЕХНИЧЕСКОЕ ОБСЛУЖИВАНИЕ.....	22
3.1 Общие указания.....	22
3.2 Меры безопасности.....	22
3.3 Порядок технического обслуживания.....	22
4 ТЕКУЩИЙ РЕМОНТ.....	22
4.1 Общие указания.....	22
4.2 Перечень возможных неисправностей.....	23
4.3 Проверка изделия после ремонта.....	23
5 ХРАНЕНИЕ И ТРАНСПОРТИРОВАНИЕ	23
6 УТИЛИЗАЦИЯ.....	24
7 ГАРАНТИИ ИЗГОТОВИТЕЛЯ И УСЛОВИЯ ГАРАНТИЙНОГО ОБСЛУЖИВАНИЯ.....	24
Приложение А Конструкция, габаритные и установочные размеры турникета полуростового с сервоприводом ТЗ.ТСС.ХЕ.....	25
Приложение Б Пульт управления	26
Приложение В Схема электрическая принципиальная подключения турникета ТЗ.ТСС.ХЕ.....	27

ВВЕДЕНИЕ

Настоящее руководство по эксплуатации (далее – РЭ), объединенное с паспортом, распространяется на турникет с сервоприводом (далее по тексту «турникет»). РЭ содержит сведения о конструкции, технических характеристиках, монтаже, сведения для правильной эксплуатации и обслуживания турникета.

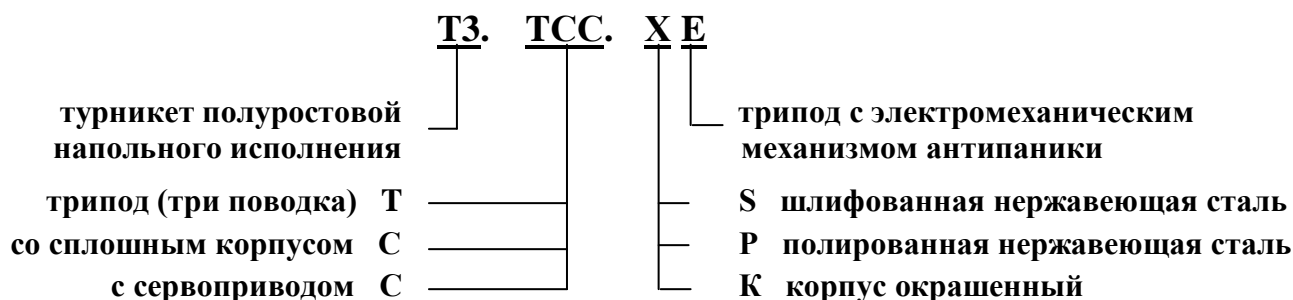
Настоящее руководство по эксплуатации разработано в соответствии с требованиями технических условий ТУ У 31.6-32421280-004:2010.

К обслуживанию турникета допускается квалифицированный персонал, имеющий соответствующую группу допуска к работам с электроустановками напряжением до 1000 В, который ознакомился с РЭ, получил инструктаж по технике безопасности и прошел подготовку по технической эксплуатации и обслуживанию турникета.

Надежность и долговечность работы турникета обеспечивается соблюдением режимов и условий транспортирования, хранения, монтажа и эксплуатации, поэтому выполнение всех требований, изложенных в настоящем документе, является обязательным.

В связи с систематически проводимыми работами по совершенствованию изделия в его конструкцию могут быть внесены изменения, не ухудшающие параметры и качество изделия, не отраженные в настоящем РЭ.

В зависимости от назначения и конструктивных особенностей турникета принята следующая структура условного обозначения изделия:



Пример записи обозначения турникета с сервоприводом, со сплошным корпусом из шлифованной нержавеющей стали при заказе:

Турникет ТЗ.ТСС.СЕ ТУ У 31.6-32421280-004:2010

ПРЕДОСТЕРЕЖЕНИЯ ПОТРЕБИТЕЛЮ ПО БЕЗОПАСНОЙ ЭКСПЛУАТАЦИИ ТУРНИКЕТА

Эти предостережения предназначены для обеспечения безопасности при использовании турникета, чтобы характеристики безопасности не были нарушены неправильной монтажной или эксплуатационной. Данные предупреждения преследуют целью привлечь внимание потребителя к проблемам безопасности.

ОБЩИЕ ПРЕДОСТЕРЕЖЕНИЯ

Соблюдайте требования и меры безопасности, установленные настоящим РЭ:

- перед эксплуатацией обязательно подключите изделие к контуру заземления;
- подключайте турникет к сети переменного тока с параметрами, указанными в пункте 1.2 «Технические характеристики»;
- осмотры, наладочные и ремонтные работы производите только после отключения турникета от сети питания.

После приобретения турникета освободите изделие от упаковки и убедитесь в его целостности. В случае сомнения в целостности приобретенного изделия не используйте турникет, а обратитесь к поставщику или непосредственно к изготовителю.

Элементы упаковки (деревянная паллета, гвозди, скобы, полиэтиленовые пакеты, картон и т.д.) как потенциальные источники опасности обязательно уберите в недоступное место перед использованием турникета по назначению.

По способу защиты человека от поражения электрическим током турникет относится к классу защиты 01 согласно ГОСТ 12.2.007.0-75 и не предназначен для эксплуатации во взрывоопасных и пожароопасных зонах по «Правилам устройств электроустановок» (ПУЭ).

Использование турникета не по назначению, неправильная установка, несоблюдение условий транспортирования, хранения, монтажа и эксплуатации изделия, установленных настоящим РЭ, может повлечь нанесение ущерба людям, животным или имуществу, за которые изготовитель ответственности не несет.

1 ОПИСАНИЕ И РАБОТА

1.1 Общие сведения об изделии и его назначении

1.1.1 Наименование изделия: Турникет с сервоприводом

Вид климатического исполнения: УХЛ4

1.1.2 Турникет предназначен для организации индивидуального прохода людей на проходных промышленных предприятий, в банках, на стадионах, административных учреждениях и т. д. под воздействием сигналов управления системы контроля доступа (с клавиатуры, со считывателей магнитных карт и т. п.) или вручную (с пульта ручного управления).

Пропускная способность турникета без идентификации личности – не менее 25 человек в минуту.

1.1.3 Габаритные размеры и масса турникета соответствуют значениям, указанным в таблице 1.

Таблица 1

Обозначение типоразмера	Габаритные размеры, мм			Масса, кг, не более,
	H	L	B	
T3.TCC.SE	932	755	734	40
T3.TCC.PE				
T3.TCC.KE				

1.1.4 Параметры, характеризующие условия эксплуатации по ГОСТ 15150-69 и ГОСТ 12997-84 приведены в таблице 2.

Таблица 2

Условия эксплуатации	Для климатического исполнения	Величина параметра
Температура окружающего воздуха	УХЛ4	от плюс 1 до плюс 40 °С
Относительная влажность воздуха		80 % при плюс 20 °С
Допустимое давление окружающего воздуха		от 84 до 106,7 кПа
Диапазон температур во время транспортирования		от минус 40 до плюс 50 °С
Диапазон температур во время хранения		от плюс 5 до плюс 40 °С
Группа механического исполнения	УХЛ4	L3
Высота над уровнем моря		до 2000 м
Окружающая среда		взрывобезопасная, не содержит токопроводящей пыли, агрессивных газов и паров в концентрациях, разрушающих изоляцию и металлы, нарушающих нормальную работу установленного в турникеты оборудования
Место установки		в закрытых помещениях при отсутствии непосредственного воздействия атмосферных осадков и солнечной радиации
Рабочее положение		вертикальное, допускается отклонение от вертикального положения не более 1° в любую сторону

- 1.1.5 Показатели надежности:
- среднее время восстановления работоспособного состояния (без времени доставки ЗИП) – не более 6 часов;
 - средняя наработка на отказ – не менее 1 500 000 проходов;
 - средний срок службы турникета до капитального ремонта – не менее 10 лет.

1.2 Технические характеристики

Основные параметры турникета приведены в таблице 3.

Таблица 3

Наименование параметра	Единицы измерения	Величина параметра
Пропускная способность в режиме свободного прохода, не менее	чел./мин.	60
Пропускная способность в режиме разового прохода, не менее	чел./мин.	25
Ширина прохода, не более	мм	570
Напряжение электропитания:		
– сети переменного тока (первичное)	В Гц	100 ÷ 240 ~ 50/60
– источника постоянного тока (вторичное)	В	12
Потребляемая мощность, не более	ВА	75
Степень защиты по ГОСТ 14254-96	–	IP41

1.3 Состав изделия и комплектность поставки

1.3.1 Конструкция турникета полуростового с сервоприводом представлена следующими основными устройствами и элементами:

- корпусом с крышкой;
- стойкой с крышкой;
- двумя световыми табло индикации;
- ступицей с поводками;
- сервоприводом;
- панелью управления.

По заказу турникет может комплектоваться аккумулятором.

Конструкция, габаритные и установочные размеры изделия приведены в приложении

А.

По материалу изготовления разработаны конструкции турникета из:

- нержавеющей полированной стали (условное обозначение ТЗ.ТСС.РЕ);
- нержавеющей шлифованной стали (условное обозначение ТЗ.ТСС.СЕ);
- углеродистой стали, подлежащей окраске (условное обозначение ТЗ.ТСС.КЕ).

Базовой является конструкция турникета из нержавеющей стали.

1.3.2 Комплектность поставки турникета

Для удобства поставки турникет поставляется в собранном виде со снятой ступицей.

Турникет поставляется одним упаковочным местом. Отдельно упакованные элементы вкладываются в упаковку турникета, габаритные размеры которой (HxLxB): 400x1200x450 мм.

Комплект поставки изделия приведен в таблице 4.

Наименование изделия	Обозначение/параметры изделия	Кол-во, шт.	Примечание
Турникет полуростовой с сервоприводом	ТЗ.ТСС.	1 компл.	Поставляется в собранном виде со снятой ступицей
<u>Составные части изделия</u>			
Пульт управления	АЮИА.114.02.00.00	1	–
Комплект для монтажа	Redibolt 92F112A2-0 (12×120 M10)	4	Анкер с кожухом и болтом
Паспорт	АЮИА.095 ПС	1	–
Упаковка	–	1	–

1.4 Устройство и работа

1.4.1 Устройство турникета

1.4.1.1 Корпус 1 турникета представляет собой металлическую конструкцию, установленную на стойку 5, которая своей опорой монтируется на ровную поверхность с помощью Redibolt (см. приложение А). Статус турникета отображают платы индикации 9, вмонтированные в корпус изделия. Постоянно светящаяся красная индикация означает исходное состояние турникета: проход через турникет заблокирован в обе стороны.

1.4.1.2 В верхней части корпуса смонтирован сервопривод 2 повышенной надежности с электромагнитным тормозом. На валу сервопривода установлена ступица с укрепленными на ней поводками турникета. Один из поводков располагается горизонтально, перекрывая проход через турникет.

1.4.1.3 Привод турникета с червячной передачей мотор-редуктора, представленный на рисунке 1, обеспечивает блокировку поводков.

1.4.1.4 Внутри стойки турникета (см. приложение А), под съемной крышкой 6, крепятся панели, на которых установлены блок питания, контроллеры, клеммные колодки подключения к сети 220 В и устройству управления. Контроллер управляет двигателем турникета, анализируя сигналы от датчиков скорости и положения, кроме того обеспечивают защиту двигателя от перегрузок. Получая команды управления от внешних устройств (пульт управления, СКУД и т.д.), контроллер управляет индикацией и формирует сигналы обратной связи для СКУД (системы контроля и управления доступом).

1.4.1.5 Внешний пульт управления имеет следующие функции: разовый проход на вход, разовый проход на выход; блокировка на вход, блокировка на выход; свободный проход на вход, свободный проход на выход, паника.

1.4.2 Принцип работы турникета

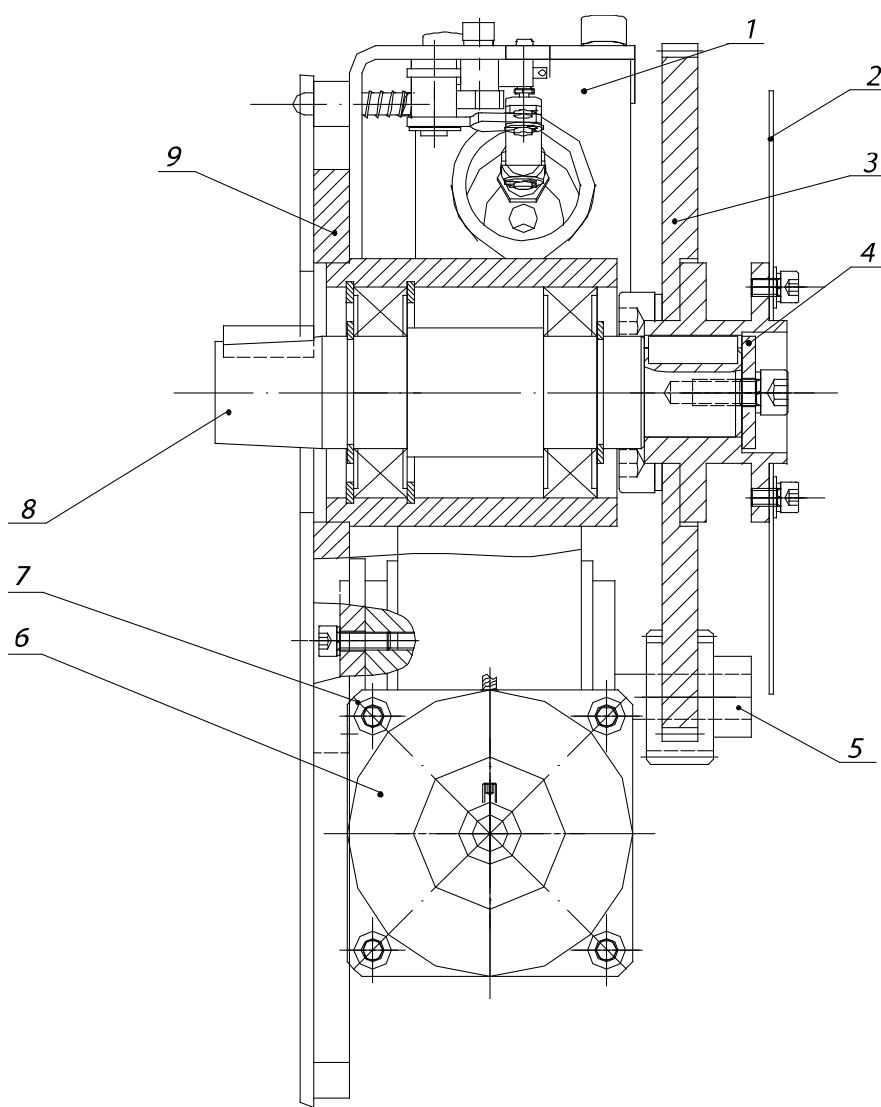
1.4.2.1 Режимы работы турникета:

- 1) разовый проход в направлении «А» или «В»;
- 2) блокировка;
- 3) свободный проход в направлении «А» или «В».

1.4.2.2 В исходном состоянии, при включенном питании электромагнита рабочего механизма, поводки заблокированы от поворота и перекрывают проход.

1.4.2.3 После поступления на контроллер разрешающей команды на проход в направлении «А» или «В» на светодиодном дисплее загорается зеленая стрелка в заданном направлении, поводки освобождаются от блокировки. После легкого толчка поводка рукой в направлении прохода включается сервопривод и поворачивает поводки в заданном направлении. После прохода человека через турникет поводки продолжают плавно вращаться вперед (доворачиваются), постепенно затормаживаясь, и при достижении определенного угла

поворота блокируются электромагнитным тормозом рабочего механизма, где угол поворота – 120°.



- | | |
|-----------------------------|------------------------|
| 1 – механизм разблокировки; | 5 – шестерня; |
| 2 – диск датчика положения; | 6 – установка тормоза; |
| 3 – колесо зубчатое; | 7 – мотор-редуктор; |
| 4 – шайба; | 8 – вал; |
| | 9 – основание |

Рисунок 1 – Привод турникета

При возникновении необходимости в экстренной эвакуации людей из помещения турникет с механизмом антипаники обеспечивает свободный проход в обе стороны с помощью поводков и ступицы специального исполнения с электромеханическим механизмом антипаники. Опускание поводка и освобождение прохода происходит при нажатии на пульте управления кнопки «ПАНИКА» и удержании ее более 5 с или при подаче сигнала на соответствующий вход контроллера турникета.

Более детальное описание режимов работы турникета изложено в разделе 1.8 «Описание и работа контроллера как составной части турникета».

1.4.2.4 Напряжение электропитания турникета 12 В постоянного тока обеспечивается блоком питания.

1.4.2.5 Схема электрическая подключения турникета приведена в приложении В.

1.5 Средства измерения, инструмент и принадлежности

Для монтажа изделия не требуется применения специального инструмента (достаточно использование универсальных средств измерения и монтажа).

1.6 Маркировка

1.6.1 Маркирование турникетов для поставок в пределах Украины выполнено на украинском языке, а для поставок на экспорт – на английском языке.

Каждый турникет имеет маркировку – табличку, где указано:

- наименование предприятия-изготовителя и товарный знак;
- условное обозначение типоисполнения турникета;
- степень защиты;
- заводской номер;
- значение напряжения электропитания, род тока, частота и ток потребления;
- масса, в килограммах;
- дата изготовления;
- надпись «СДЕЛАНО В УКРАИНЕ».

Табличка расположена на стойке турникета.

1.6.2 Маркировка транспортной тары содержит:

1) информационные надписи:

- условное обозначение типоисполнения турникета;
- габаритные размеры грузового места в сантиметрах;
- масса брутто в килограммах;
- масса нетто в килограммах;
- объем грузового места в кубических метрах;

2) манипуляционные знаки:

- «Хрупкое. Осторожно»;
- «Беречь от влаги»;
- «Центр тяжести»;
- «Верх».

1.6.3 Товарно-сопроводительная документация упаковывается в пакет из полиэтиленовой пленки. Маркировка наносится на вкладыш из картона или бумаги.

1.7 Упаковка

1.7.1 Турникет поставляется в собранном виде.

Виды упаковки:

- потребительская тара (коробка из гофрированного картона);
- транспортная тара (ящики из ДВП или деревянные).

От смещений в середине транспортной тары турникет закрепляется деревянными брусками, между брусками и турникетом размещаются амортизационные прокладки.

1.7.2 Товарно-сопроводительная документация, герметично упакованная в пакет из полиэтиленовой пленки, укладывается в упаковку с турникетом.

1.8 ОПИСАНИЕ И РАБОТА КОНТРОЛЛЕРОВ КАК СОСТАВНОЙ ЧАСТИ ТУРНИКЕТА

1.8.1 Контроллер моторизованного механизма РСВ.201.01.00.00

Контроллер предназначен для приема команд от внешних устройств управления и формирования сигналов управления двигателем и электромагнитным тормозом моторизованных механизмов.

1.8.1.1 Контроллер собран на плате (85 x 70) мм, на которой установлены электронные компоненты и разъемы для внешних подключений.

На плате контроллера установлены 13 светодиодов. Назначение их следующее:

- 8 светодиодов индицируют состояние входов «IN1» ÷ «IN8».
- Светодиод «POWER» индицирует наличие напряжения питания 5 В.

- 4 светодиода индицируют состояние выходов для подключений двигателя.

На плате установлено 24 клеммных зажима: 2 из них – для внешних подключений, остальные – для подключения к узлам турникета и резервные.

1.8.1.2 Технические характеристики

Технические характеристики контроллера приведены в таблице 5.

Таблица 5

Наименование параметра	Величина параметра
Количество входов	2
Количество выходов	4
Тип входов	логические
Тип выходов «GRN1», «RED1», «GRN2», «RED2»	открытый коллектор
Напряжение логической «1»	(3,7 ÷ 5) В
Напряжение логического «0»	(0 ÷ 1,7) В
Максимальное напряжение, подаваемое на входы «IN1»÷« IN8», не более	15 В
Максимальное напряжение, коммутируемое выходами «GRN1», «RED1», «GRN2», «RED2»	30 В
Максимальный ток, коммутируемый выходами «GRN1», «RED1», «GRN2», «RED2»	2 А
Максимальное напряжение, коммутируемое выходами «-MG1», «-MG2»	50 В
Максимальный ток, коммутируемый выходам «-MG1», «-MG2»	5 А
Максимальное напряжение, коммутируемое выходами «MOT1», «MOT2»	27 В
Максимальный, ток коммутируемый выходам «MOT1», «MOT2»	≤ 4 А
Напряжение питания контроллера	(10 ÷ 27) В
Потребляемый ток при выключенных выходах «MOT1» и «MOT2»	≤ 0,15 А
Климатическое исполнение и категория размещения согласно ГОСТ 15150-69	УХЛ4

Внешний вид контроллера приведен на рисунке 2.

1.8.1.3 Описание работы

Контроллер управляет электродвигателем постоянного тока и электромагнитным тормозом механизма турникета исходя из логики, заложенной в программе, в зависимости от поступающих команд, положения ротора, скорости вращения и тока двигателя. И обеспечивает блокировку ротора в исходном состоянии, поддержание заданной скорости поворота ротора в режиме прохода, а также защиту двигателя в нештатных ситуациях. Команды управления подаются от контроллера турникета через коммуникационный порт «X3».

Назначение контактов контроллера, предназначенных для подключения внешних устройств, приведено в таблице 6.

1.8.2 Контроллер турникета РСВ.112.21.20.00

Контроллер предназначен для получения команд управления то внешних устройств (пульт управления, система контроля доступом и т.д.), формирования сигналов обратной связи, управления световой индикацией турникета и управления контроллером моторизированного механизма.

1.8.2.1 Контроллер собран на плате (104 x 68) мм и предназначен для установки в корпус турникета или в бокс источника питания.

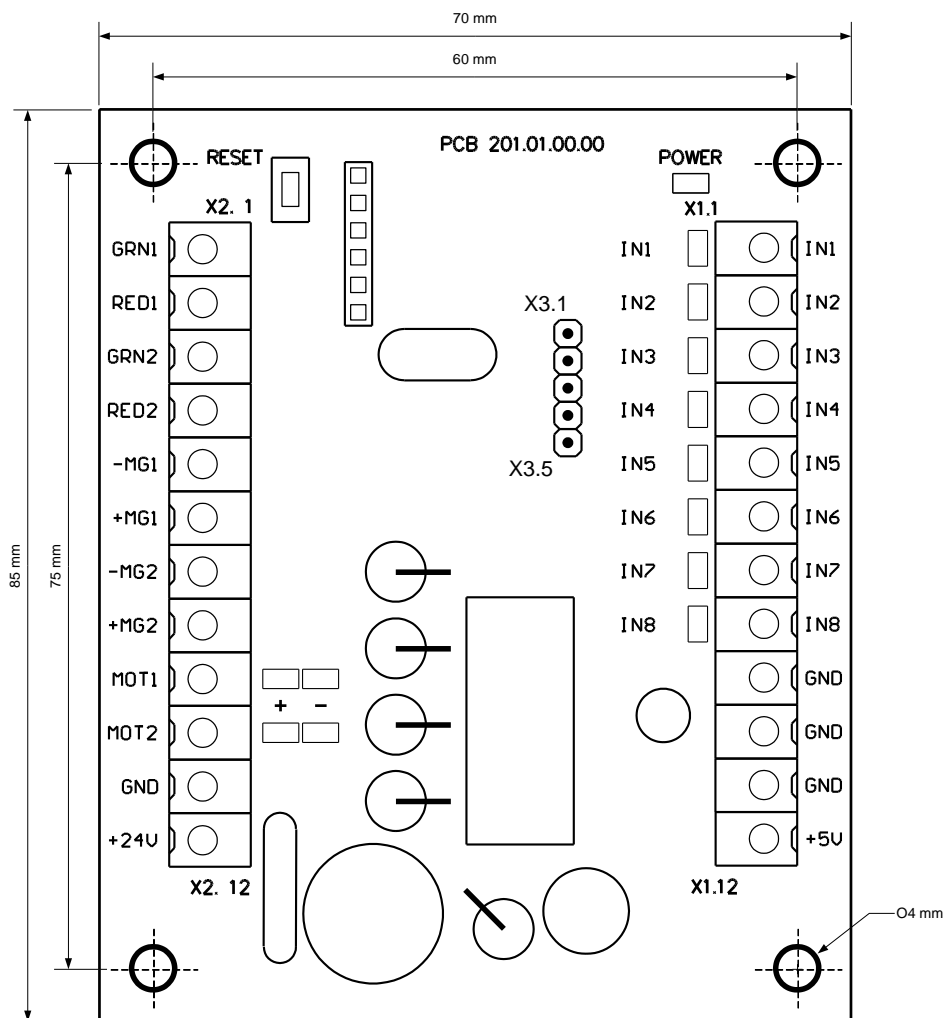


Рисунок 2 – Внешний вид контроллера
моторизованного механизма РСВ.201.01.00.00

Таблица 6

№ разъема/контакта	Название	Направление	Назначение	Наименование и параметры сигнала
X1/1	IN1	ВХОД	Не используется	1) логический «0» (0 ÷ 1,7) В; 2) логическая «1» (3,7 ÷ 5) В; 3) активный уровень сигнала – логический «0»; 4) напряжение на разомкнутом входе ≤ 5 В
X1/2	IN2	ВХОД	Не используется	
X1/3	IN3	ВХОД	Выбор типа турникета	
X1/4	IN4	ВХОД	Не используется	
X1/5	IN5	ВХОД	Подключается к датчику положения ротора и датчику скорости двигателя	
X1/6	IN6	ВХОД		
X1/7	IN7	ВХОД		
X1/8	IN8	ВХОД		
X1/9	GND		«-» источника питания (общий провод)	
X1/10	GND			
X1/11	GND			
X1/12	+5 В	ВЫХОД	Не используется	
X2/1	GRN1	ВЫХОД	Не используется	
X2/2	RED1	ВЫХОД	Не используется	
X2/3	GRN2	ВЫХОД	Не используется	
X2/4	RED2	ВЫХОД	Не используется	
X2/5	-MG1	ВЫХОД	Не используется	1) тип выхода – открытый коллектор; 2) максимальное напряжение на закрытом ключе – 50 В;

				3) максимальный ток открытого ключа – 5 А
X2/6	+MG1	ВЫХОД	Не используется	
X2/7	-MG2	ВЫХОД	Подключение обмотки электромагнитного тормоза	1) тип выхода – открытый коллектор; 2) максимальное напряжение на закрытом ключе – 50 В; 3) максимальный ток открытого ключа – 5 А
X2/8	+MG2	ВЫХОД	Подключение обмотки электромагнитного тормоза (катод защитного диода)	
X2/9	MOT1	ВЫХОД	Подключение двигателя	1) напряжение (10 ÷ 27) В; 2) ток ≤ 4 А
X2/10	MOT2	ВЫХОД		
X2/11	GND		«-» источника питания (общий провод)	
X2/12	+24 В	ВХОД	«+» источника питания (подача напряжения питания на контроллер)	1) напряжение (10 ÷ 27) В; 2) ток ≤ 4 А
X3	X3	ВХОД / ВЫХОД	Коммуникационный порт	1) логический «0» (0 ÷ 1) В; 2) логическая «1» (3,5 ÷ 5) В

На плате контроллера установлено 19 светодиодов. Назначение их следующее:

- 5 светодиодов индицируют состояние входов для внешних подключений «INP1» ÷ «INP5»;
- светодиод «POWER» индицирует наличие напряжения питания 5 В;
- светодиод «OPERATE» индицирует работоспособность микропроцессора;
- 7 светодиодов индицируют состояние выходов для внешних подключений «OUT1» ÷ «OUT7»;
- 3 светодиода «SENSOR» индицируют состояние датчика положения ротора;
- светодиоды «RX» и «TX» индицируют соответственно прием и передачу по последовательному порту.

На плате установлено 40 клеммных зажимов для подсоединения проводов, 14 из которых – для внешних подключений, остальные – для подключения к узлам турникета и резервные.

1.8.2.2 Технические характеристики

Технические характеристики контроллера приведены в таблице 7.

Таблица 7

Наименование параметра	Величина параметра
Количество входов для приема команд управления	5
Количество сигнальных выходов	7
Тип входов	логические
Тип выходов	открытый коллектор
Напряжение логической «1»	(3 ÷ 5) В
Напряжение логического «0»	(0 ÷ 2,2) В
Максимальное напряжение, подаваемое на входы «INP1» ÷ «INP5», не более	15 В
Максимальное напряжение, коммутируемое транзисторами сигнальных выходов	50 В
Максимальный коммутируемый ток по сигнальным выходам	0,1 А
Напряжение питания контроллера	(9 ÷ 15) В

Максимальный потребляемый ток	0,15 А
Количество последовательных портов приема и передачи сигналов (RS-485)	1
Климатическое исполнение и категория размещения по ГОСТ 15150-69	УХЛ4

Внешний вид контроллера приведен на рисунке 3.

1.8.2.3 Описание работы

Контроллер работает по программе, занесенной в память микропроцессора. Управление механизмом турникета и индикацией производится в зависимости от команд управления и состояния датчиков положения ротора, исходя из логики, заложенной в программе. Команды управления могут передаваться по RS-485 (от пульта управления) или через логические входы (замыканием и размыканием входов «INP1» ÷ «INP5» на «GND»).

Контроллер (и вместе с ним турникет) может находиться в «ИСХОДНОМ СОСТОЯНИИ» (закрыт для прохода) или в одном из следующих режимов прохода:

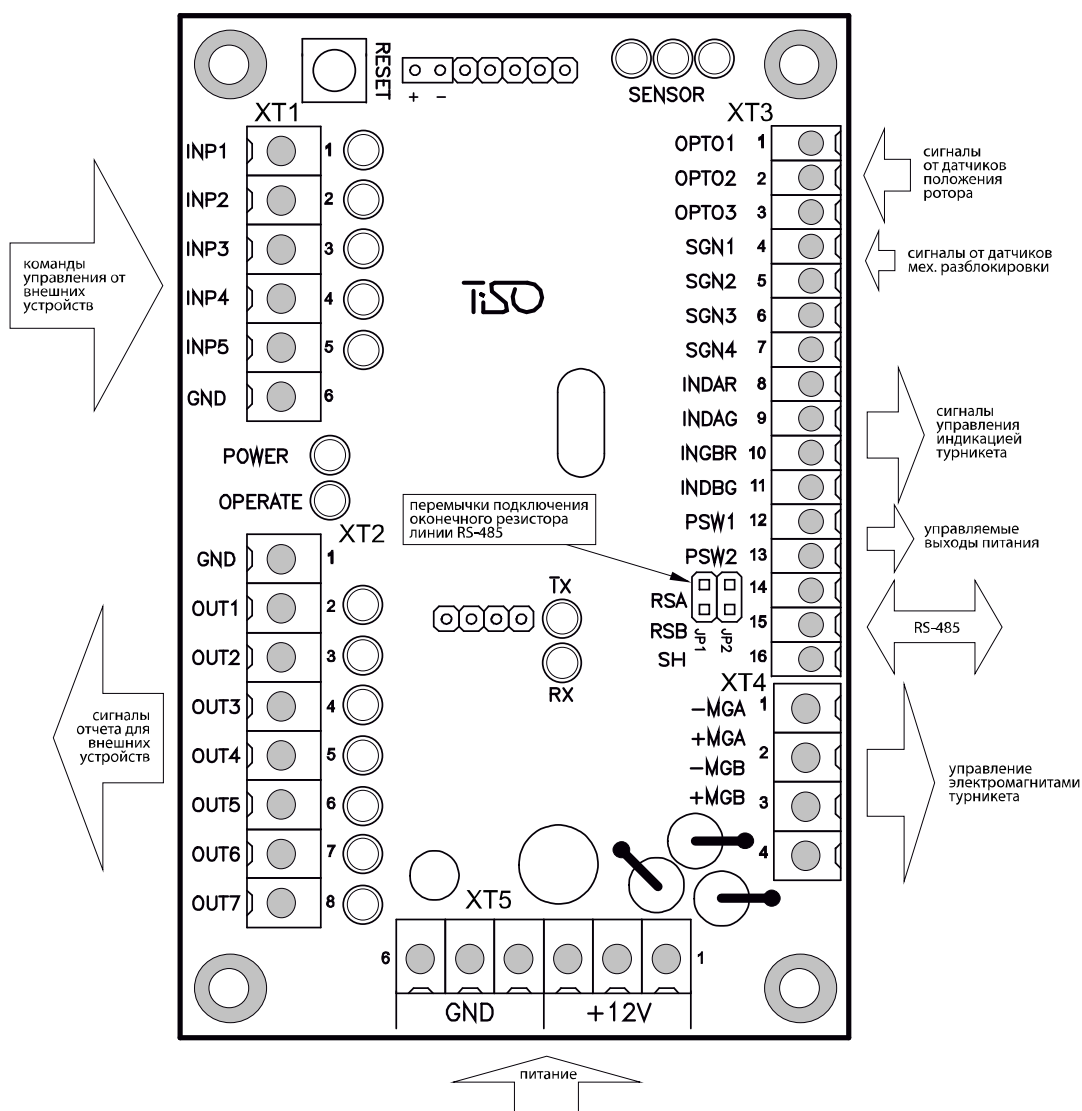


Рисунок 3 – Внешний вид контроллера турникета РСВ.112.21.20.00

- «РАЗОВЫЙ ПРОХОД В ОДНОМ НАПРАВЛЕНИИ»;
- «СВОБОДНЫЙ ПРОХОД В ОДНОМ НАПРАВЛЕНИИ»;
- «БЛОКИРОВКА ПРОХОДА».

Остальные режимы работы представляют собой комбинации различных или одинаковых режимов в разных направлениях:

- разовый проход в одном направлении и любой из режимов в другом;
- свободный проход в одном направлении и любой из режимов в другом;
- блокировка прохода в одном направлении и любой из режимов в другом;
- функция «ПАНИКА».

1.8.2.3.1 «ИСХОДНОЕ СОСТОЯНИЕ»

В этом режиме контроллер находится, если отсутствуют команды «ОТКРЫТЬ А/В» и ротор турникета установлен в точку 0°, 120° или 240°.

В этом режиме электромагниты блокируют ротор: включена красная, запрещающая индикация в обоих направлениях.

1.8.2.3.2 «РАЗОВЫЙ ПРОХОД В ОДНОМ НАПРАВЛЕНИИ»

В этом режиме контроллер передает команду управления на контроллер моторизованного механизма, что приводит к разблокировке ротора в одном направлении с возможностью поворота его на угол 120°. Это обеспечивает возможность прохода одного человека через турникет.

Контроллер переходит в «РАЗОВЫЙ ПРОХОД В ОДНОМ НАПРАВЛЕНИИ», если в «ИСХОДНОМ СОСТОЯНИИ» получает команду «ОТКРЫТЬ А/В», т.е. подан активный уровень сигнала на вход «INP4» или «INP5». При этом турникет открыт на время действия сигнала. Команда может также поступить по RS-485. Тогда начало вращения ротора ожидается до окончания задержки «ОЖИДАНИЕ НАЧАЛА ПРОХОДА».

Последовательность действий контроллера, после получения команды «ОТКРЫТЬ А/В» следующая:

- инициируется задержка «ОЖИДАНИЕ НАЧАЛА ПРОХОДА» (если команда поступила по RS-485, заводская установка 5 с);
- контроллер передает команду управления на контроллер моторизованного механизма и тем самым разблокирует ротор в соответствующем направлении;
- переключает индикацию, соответствующую разрешенному проходу, с красной на зеленую.

Далее возможны два варианта развития событий:

1) первый вариант – если в течение активного состояния сигнала «ОТКРЫТЬ А/В» («INP4»/«INP5») или в течение задержки «ОЖИДАНИЕ НАЧАЛА ПРОХОДА» вращение ротора не началось, то контроллер вернется в «ИСХОДНОЕ СОСТОЯНИЕ»;

2) второй вариант – если в перечисленных выше случаях вращение ротора началось, то дальнейшее поведение контроллера зависит от угла поворота ротора:

- 6° поворота ротора – выходной сигнал «ПРОХОД ЗАНЯТ А/В» («OUT5») принимает активное состояние. Выходной сигнал «НАЧАЛО ПРОХОДА А/В» («OUT1» или «OUT2») принимает активное состояние. Индикация переключается с зеленой на красную, показывая занятость прохода;

- 54° поворота ротора – выходной сигнал «НАЧАЛО ПРОХОДА А/В» («OUT1» или «OUT2») снимается. Сбрасывается задержка «ОЖИДАНИЕ НАЧАЛА ПРОХОДА»;

- 64° поворота ротора – возникает сигнал «ОБНАРУЖЕНИЕ ПРОХОДА А/В» («OUT3» или «OUT4»);

- 120° поворота ротора – сбрасываются сигналы «ПРОХОД ЗАНЯТ А/В» («OUT5») и сигнал «ОБНАРУЖЕНИЕ ПРОХОДА А/В» («OUT3» или «OUT4»), после чего проверяется наличие команды «ОТКРЫТЬ А/В» («INP4» или «INP5»), соответствующей текущему направлению прохода, и если команда к этому моменту остается активной, то контроллер переходит в режим «СВОБОДНОГО ПРОХОДА», а если нет, то возвращается в исходное состояние.

1.8.2.3.3 «СВОБОДНЫЙ ПРОХОД В ОДНОМ НАПРАВЛЕНИИ»

В этом режиме ротор может беспрепятственно вращаться в направлении свободного прохода. В режиме «СВОБОДНОГО ПРОХОДА» индикатор соответствующего направления мигает зеленым цветом.

Переход контроллера в этот режим происходит в двух случаях:

- первый – при удержании команды «ОТКРЫТЬ А/В» (вход «INP4» или «INP5») в активном состоянии в момент пересечения ротором точки 120° при окончании «РАЗОВОГО ПРОХОДА»;
- второй – после приема команды «СВОБОДНЫЙ ПРОХОД» в соответствующем направлении через RS-485.

После перехода контроллера в режим «СВОБОДНЫЙ ПРОХОД», выходные сигналы «ПРОХОД ЗАНЯТ», «ОБНАРУЖЕНИЕ ПРОХОДА» соответствующего направления формируются, как описано в таблице 8.

Выход из этого режима в «ИСХОДНОЕ СОСТОЯНИЕ» происходит после снятия команды «ОТКРЫТЬ А/В» или приема команды «ОТМЕНА СВОБОДНОГО ПРОХОДА» по RS-485. Но произойдет это не моментально, а только при достижении ротором одной из стартовых точек 0°, 120° или 240°, то есть, если отмена свободного прохода возникает во время начавшегося прохода, то он будет закончен как свободный.

1.8.2.3.4 «РАЗРЕШЕНИЕ РАЗОВОГО ПРОХОДА В ДВУХ НАПРАВЛЕНИЯХ»

Так как турникет, имея один ротор, не может вращаться в двух направлениях одновременно, то контроллер может только разблокировать ротор в двух направлениях, а после того, как начнется проход в одном из направлений, противоположное направление будет закрыто.

Контроллер переходит в этот режим, если в «ИСХОДНОМ СОСТОЯНИИ» получает одновременно команды «ОТКРЫТЬ А» и «ОТКРЫТЬ В». Второй сигнал также может поступить в то время, когда первый сигнал уже активен, но вращение ротора еще не началось.

При этом:

- 1) контроллер передает соответствующие команды контроллеру моторизованного механизма, что разблокирует ротор в двух направлениях;
- 2) переключает индикацию в обоих направлениях с красной на зеленую;
- 3) иницирует две задержки «ОЖИДАНИЕ НАЧАЛА ПРОХОДА А и В» (если команды поступили по RS-485) для каждого прохода индивидуально, которые отсчитываются с момента поступления команд;
- 4) контроллер ожидает начало прохода;
- 5) после того, как ротор будет повернут на угол 6° в какую-либо сторону, противоположное направление будет заблокировано, а индикация переключается на красную.

Далее контроллер работает, как описано в разделе «РАЗОВЫЙ ПРОХОД В ОДНОМ НАПРАВЛЕНИИ».

Если в течение активного состояния сигналов «ОТКРЫТЬ А» и «ОТКРЫТЬ В» или в течение задержки «ОЖИДАНИЕ НАЧАЛА ПРОХОДА» ротор не был повернут в какую-либо сторону на угол больше 6°, то контроллер переходит в «ИСХОДНОЕ СОСТОЯНИЕ».

1.8.2.3.5 ФУНКЦИЯ «ПАНИКА»

Турникет перейдет в состояние «ПАНИКА»:

- после удержания активного состояния на входе («INP5» «ПАНИКА») более 1,5 с;
- после отправки команды «ПАНИКА» с помощью пульта управления (отправка команды происходит после удержания кнопки «ПАНИКА» более 7 с).

После активации функции «ПАНИКА» поводок турникета, который находится в горизонтальном положении, будет опущен, выход («OUT7» «ПАНИКА») перейдет в активное состояние на время действия функции.

Отмена функции «ПАНИКА» происходит:

- после снятия активного состояния на входе («INP5» «ПАНИКА»);
- после отправки команды «ОТМЕНА ПАНИКИ» с пульта управления (повторное нажатие кнопки «ПАНИКА»).

При этом во всех случаях будет выдана соответствующая команда контроллеру моторизованного механизма, что приведет к повороту ротора и поводок, который был опущен, примет свое рабочее положение и зафиксируется.

1.8.2.3.6 «БЛОКИРОВКА ПРОХОДА»

Функция блокировки может быть активирована только с помощью пульта управления.

После активации «БЛОКИРОВКА ПРОХОДА А или В» ротор турникета блокируется в данном направлении, и команды разрешения прохода будут игнорироваться в заблокированном направлении; индикация заблокированного направления производится мигающим красным цветом.

Назначение контактов контроллера, предназначенных для подключения внешних устройств, приведено в таблице 8.

Таблица 8

№ разъема/контакта	Название	Направление	Назначение	Наименование и параметры сигнала
ХТ1/1	INP1 («ПАНИКА»)	ВХОД	Команда «ПЕРЕХОД В СОСТОЯНИЕ ПАНИКА»	1) логический «0» (0 ÷ 2,2) В; 2) логическая «1» (3 ÷ 5) В; 3) активный уровень сигнала (заводская установка) – логический «0»; 4) напряжение на разомкнутом входе < 5 В
ХТ1/2	INP2	ВХОД	Не используется	
ХТ1/3	INP3	ВХОД		
ХТ1/4	INP4 («ОТКРЫТЬ А»)	ВХОД	Команда «ОТКРЫТЬСЯ ДЛЯ РАЗОВОГО/ СВОБОДНОГО ПРОХОДА»; свободный проход возникает при удержании входа в активном состоянии после достижения ротором угла 120°	
ХТ1/5	INP5 («ОТКРЫТЬ В»)	ВХОД		
ХТ1/6	GND (общий)		«-» источника питания (общий провод)	
ХТ2/1	GND (общий)			
ХТ2/2	OUT1 («НАЧАЛО ПРОХОДА А»)	ВЫХОД	Сигнал формируется контроллером при вращении ротора с 6° по 54° в соответствующем направлении	1) тип выхода – открытый коллектор; 2) максимальное напряжение на закрытом ключе 55 В; 3) максимальный ток открытого ключа 100 мА; 4) сопротивление открытого ключа (5 ÷ 7) Ом; 5) активный уровень сигнала (заводская установка) – логический «0»
ХТ2/3	OUT2 («НАЧАЛО ПРОХОДА В»)	ВЫХОД		
ХТ2/4	OUT3 («ОБНАРУЖЕНИЕ ПРОХОДА А»)	ВЫХОД	Сигнал формируется контроллером при вращении ротора с 64° по 120° в соответствующем направлении	
ХТ2/5	OUT4 («ОБНАРУЖЕНИЕ ПРОХОДА В»)	ВЫХОД		
ХТ2/6	OUT5 («ПРОХОД ЗАНЯТ»)	ВЫХОД	Сигнал формируется контроллером при вращении ротора с 6° по 120° в любом направлении	
ХТ2/7	OUT6 («ОШИБКА»)	ВЫХОД	Сигнал формируется контроллером при обнаружении нарушения логики работы	
ХТ2/8	OUT7 («ПАНИКА»)	ВЫХОД	Сигнал формируется контроллером при включении функции «ПАНИКА»	
ХТ3/1	ОРТО1	ВХОД	Используется для получения информации о	1) логический «0» (0 ÷ 2,2) В;
ХТ3/2	ОРТО2	ВХОД		

ХТ3/3	ОПТО3	ВХОД	положении ротора турникета	2) логическая «1» (3 ÷ 5) В; 3) активный уровень сигнала (заводская установка) – логический «0»; 4) напряжение на разомкнутом входе < 5 В
ХТ3/4	SGN1	ВХОД	Не используется	
ХТ3/5	SGN2	ВХОД	Выбор типа турникета	
ХТ3/6	SGN3	ВХОД	Не используется	
ХТ3/7	SGN4	ВХОД	Не используется	
ХТ3/8	INDAR	ВЫХОД	Используется для управления индикацией турникета	
ХТ3/9	INDAG	ВЫХОД		
ХТ3/10	INDBR	ВЫХОД		
ХТ3/11	INDBG	ВЫХОД		
ХТ3/12	PSW1	ВЫХОД	Не используется	1) тип выхода – открытый эмиттер; 2) напряжение на выходе во включенном состоянии 12 В; 3) максимальный ток, потребляемый с выхода 1 А; 4) сопротивление открытого ключа 0,25 Ом
ХТ3/13	PSW2	ВЫХОД	Не используется	
ХТ3/14	RSA		Используется для передачи данных через последовательный порт RS-485 ЭКРАН	Интерфейс RS-485
ХТ3/15	RSB			Интерфейс RS-485
ХТ3/16	SH			
ХТ4/1	- MGA	ВЫХОД	Используется для подачи питания на электромагнит системы сброса поводка в функции «ПАНИКА»	1) тип выхода – открытый коллектор; 2) максимальное напряжение на закрытом ключе 50 В; 3) максимальный ток открытого ключа 9 А; 4) сопротивление открытого ключа 0,11 Ом
ХТ4/3	- MGB	ВЫХОД	Не используется	
ХТ4/2	+ MGA		Подключение катодов защитных диодов к положительному выводу источника питания магнитов	
ХТ4/4	+ MGB		Не используется	
ХТ5/1	GND (общий)			

ХТ5/2	GND (общий)		«-» источника питания (общий провод)	
ХТ5/3	GND (общий)			
ХТ5/4	+ 12 V		«+» источника питания (подача напряжения питания на контроллер)	1) напряжение питания 12 В; 2) потребляемый ток < 150 мА
ХТ5/5	+ 12 V			
ХТ5/6	+ 12 V			
ХР1	ХР1	ВХОД / ВЫХОД	Коммуникационный порт	1) логический «0» (0 ÷ 1) В; 2) логическая «1» (3,5 ÷ 5) В

2 ИСПОЛЬЗОВАНИЕ ПО НАЗНАЧЕНИЮ

2.1 Эксплуатационные ограничения

2.1.1 Изделие должно эксплуатироваться в условиях, указанных в 1.1.4 этого документа при соблюдении технических характеристик, приведенных в разделе 1.2.

2.1.2 ЗАПРЕЩАЕТСЯ:

1) **ИСПОЛЬЗОВАТЬ ТУРНИКЕТ НЕ ПО НАЗНАЧЕНИЮ** (см. раздел 1 «ОПИСАНИЕ И РАБОТА»);

2) **ЭКСПЛУАТИРОВАТЬ ТУРНИКЕТ БЕЗ ЗАЗЕМЛЕНИЯ;**

3) **ИСПОЛЬЗОВАТЬ ДЛЯ ЗАЗЕМЛЕНИЯ ТРУБЫ И БАТАРЕИ ОТОПИТЕЛЬНЫХ СИСТЕМ, ТРУБЫ ЦЕНТРАЛИЗОВАННОГО ВОДОСНАБЖЕНИЯ;**

4) **ПРОИЗВОДИТЬ НАЛАДОЧНЫЕ И РЕМОНТНЫЕ РАБОТЫ БЕЗ ОТКЛЮЧЕНИЯ ЭЛЕКТРОПИТАНИЯ;**

5) **ПЕРЕМЕЩАТЬ ЧЕРЕЗ ЗОНУ ПРОХОДА ТУРНИКЕТА ПРЕДМЕТЫ, ПРЕВЫШАЮЩИЕ ШИРИНУ ПРОХОДА;**

6) **ПРОИЗВОДИТЬ РЫВКИ И УДАРЫ ПО ПРЕГРАЖДАЮЩИМ ПОВОДКАМ, СВЕТОВОМУ ТАБЛЮ ИНДИКАЦИИ ИЛИ ДРУГИМ ЧАСТЯМ ИЗДЕЛИЯ, ВЫЗЫВАЮЩИЕ ИХ МЕХАНИЧЕСКУЮ ДЕФОРМАЦИЮ ИЛИ ПОВРЕЖДЕНИЕ.**

2.1.3 Не допускается эксплуатировать турникет при:

- наличие механического скрежета в подвижных частях турникета;
- механических повреждениях металлоконструкции турникета, его устройств и элементов.

2.1.4 Перечень особых условий эксплуатации

- Среднее время прохода человека через турникет (в режиме разового прохода) составляет 2,4 с.

- Механизм турникета позволяет осуществлять аварийное открытие прохода с помощью механизма антипаники.

- Усилие, прикладываемое к середине поводка турникета проходящим человеком, не должно превышать 60 Н.

- Для увеличения пропускной способности турникета на случай возникновения нестандартных ситуаций рядом с турникетом может устанавливаться дверь, ворота или калитка аварийного выхода.

ВНИМАНИЕ: ПРЕДПРИЯТИЕ-ИЗГОТОВИТЕЛЬ ПРЕДУПРЕЖДАЕТ О НЕОБХОДИМОСТИ СОХРАНЕНИЯ НА КОМПЛЕКТУЮЩИХ ИЗДЕЛИЯХ ТУРНИКЕТА ПЛОМБ ФИРМ-ИЗГОТОВИТЕЛЕЙ!

2.2 Размещение и монтаж

2.2.1 Доставку турникета и других изделий комплекта поставки к месту монтажа производить в упаковке предприятия-изготовителя. Распаковывание турникета осуществлять только на месте монтажа.

2.2.2 Подготовку изделия к использованию, монтажу(демонтажу) и введению его в эксплуатацию проводить согласно настоящего РЭ с обязательным соблюдением мер

безопасности согласно 2.1 и общих правил электробезопасности при использовании электрических приборов.

2.2.3 Монтаж изделия выполнять в следующем порядке:

- провести осмотр турникета на предмет целостности, отсутствия видимых повреждений и дефектов;
- проверить комплектность турникета;
- подготовить место монтажа к установке турникета: поверхность должна быть ровной, твердой и не иметь дефектов (выбоин, наплывов и т. д.);
- провести разметку мест бурения отверстий в соответствии с приложением А. Установку и крепление турникета проводить только после прокладки всех монтажных электрических кабелей для подключения к турникету. Крепление турникета на место монтажа выполнить с помощью Redibolt (анкера с кожухом и болтом), убедиться в устойчивости и вертикальности смонтированного турникета;
- выполнить заземление турникета, подсоединение кабеля питания к турникету и пульту управления в соответствии со схемой электрической принципиальной (см. приложение В);
- установить съемную ступицу с поводками на вал рабочего механизма турникета. Проверить вращение поводков. Ступица должна легко поворачиваться рукой с равномерным трением.

При проведении монтажа турникета необходимо учитывать, что горизонтально расположенный поводок должен находиться на расстоянии, не более (50 ÷ 100) мм от формирователя прохода (любой поверхности, перпендикулярной горизонтально расположенному поводку: модуль ограждения, стена и т.п.).

2.3 Подготовка изделия к использованию

2.3.1 Указания по вводу турникета в эксплуатацию

Перед подачей напряжения на турникет:

- 1) убедитесь в правильности всех подключений и исправности соединительных кабелей;
- 2) освободите зону вращения поводков турникета от посторонних предметов.

При подключении сетевого кабеля блока питания к сети подается питание на электромагниты механизма управления турникетом; поводки блокируются от поворота в обоих направлениях, а один из поводков располагается горизонтально и перекрывает проход.

Турникет установлен в исходное состояние: индикация на вход и выход красная (горит «<<»).

2.3.2 Необходимые проверки

2.3.2.1 При вводе в эксплуатацию турникета необходимо выполнить проверки, указанные в таблице 9. При проведении проверок использовать схему подключения согласно приложению В и пульт управления – согласно приложению Б.

Таблица 9

Режим работы турникета	Действия для установления режима работы	Световая индикация на табло	Действия для проверки работы
1 Турникет закрыт в обоих направлениях (исходное состояние)	–	Светятся красные индикаторы с обеих сторон	Убедиться, что ротор нельзя повернуть ни в одном направлении
2 Разовый проход в одном направлении	Нажать на пульте управления кнопку «РАЗОВЫЙ» для прохода в выбранном направлении («А» или «В»)	Светится зеленая стрелка разрешения разового прохода в выбранном направлении и красный индикатор – в противоположном	Убедиться, что при легком толчке в направлении разрешенного прохода ротор начинает вращаться и останавливается после поворота на 120°. Ротор не должен начинать

			вращение самостоятельно
3 Разовый проход в двух направлениях	Нажать на пульте управления обе кнопки «РАЗОВЫЙ» для прохода в двух направлениях («А» и «В»)	Светятся зеленые стрелки разрешения разового прохода в двух направлениях	Убедиться, что при легком толчке в направлении разрешенного прохода ротор начинает вращаться и останавливается после поворота на 120°. Ротор не должен начинать вращение самостоятельно. Повторить проверку для другого направления
4 Свободный проход в одном направлении	Нажать на пульте управления кнопку «СВОБОДНЫЙ» для прохода в выбранном направлении («А» или «В»)	Мигает зеленая стрелка разрешения свободного прохода в выбранном направлении и светится красный индикатор – в противоположном направлении	Убедиться, что при каждом толчке в направлении свободного прохода ротор поворачивается на 120° и останавливается. Ротор не должен начинать вращение самостоятельно
5 Свободный проход в двух направлениях	Нажать на пульте управления обе кнопки «СВОБОДНЫЙ» для прохода в двух направлениях («А» и «В»)	Мигают зеленые стрелки разрешения свободного прохода в двух направлениях	Убедиться, что при каждом толчке в любом направлении ротор поворачивается на 120° и останавливается. Ротор не должен начинать вращение самостоятельно
6 Разовый проход в одном направлении и свободный в другом	Нажать на пульте управления кнопку «РАЗОВЫЙ» для прохода в выбранном направлении («А» или «В») и кнопку «СВОБОДНЫЙ» для прохода в противоположном направлении	Светится зеленая стрелка разрешения разового прохода в выбранном направлении и мигает зеленая стрелка разрешения свободного прохода в противоположном направлении	Убедиться, что в сторону разового прохода ротор можно повернуть только один раз на 120°, а в сторону свободного прохода ротор можно вращать многократно. Ротор не должен начинать вращение самостоятельно
7 Разовый проход в одном направлении и блокировка в другом	Нажать кнопку «РАЗОВЫЙ» для прохода в выбранном направлении («А» или «В») и кнопку «БЛОКИРОВКА» для блокирования прохода в противоположном	Светится зеленая стрелка разрешения разового прохода в выбранном направлении и мигает красный индикатор в направлении заблокированного	Убедиться, что ротор можно повернуть на 120° в сторону разового прохода один раз, а в сторону заблокированного направления турникет нельзя перевести ни в режим «РАЗОВОГО», ни

	направлении	прохода	в режим «СВОБОДНОГО» прохода
8 Свободный проход в одном направлении и блокировка в другом	Нажать кнопку «СВОБОДНЫЙ» для прохода в выбранном направлении («А» или «В») и кнопку «БЛОКИРОВКА» для блокирования прохода в противоположном направлении	Мигает зеленая стрелка разрешения свободного прохода в выбранном направлении и мигает красный индикатор в направлении заблокированного прохода	Убедиться, что ротор можно повернуть на 120° в сторону свободного прохода многократно, а в сторону заблокированного направления турникет нельзя перевести ни в режим «РАЗОВОГО», ни в режим «СВОБОДНОГО» прохода
9 Блокировка прохода в одном направлении	Нажать кнопку «БЛОКИРОВКА» для блокирования прохода в выбранном направлении («А» или «В»)*	Мигает красная индикация блокирования прохода в одном выбранном направлении	Убедиться, что в сторону заблокированного направления турникет нельзя перевести ни в режим «РАЗОВОГО», ни в режим «СВОБОДНОГО» прохода
10 Блокировка прохода в двух направлениях	Нажать обе кнопки «БЛОКИРОВКА» для блокирования прохода в двух направлениях («А» и «В»)**	Мигает красный индикатор блокирования прохода в двух направлениях	Убедиться, что турникет нельзя перевести ни в режим «РАЗОВОГО», ни в режим «СВОБОДНОГО» прохода в любом направлении
11 Включение механизма антипаники	Нажать кнопку «ПАНИКА» и удерживать не менее 5 с	Мигают зеленые стрелки разрешения свободного прохода в двух направлениях	Убедиться, что поводок, находящийся в горизонтальном (крайнем верхнем) положении, был разблокирован и опустился в вертикальное положение, открыв проход через турникет
12 Выключение механизма антипаники	Нажать кнопку «ПАНИКА»	Светятся красные индикаторы с обеих сторон	Убедиться, что ротор провернулся, при этом разблокированный поводок оказался в крайнем нижнем положении и зафиксировался
* При этом блокируются другие кнопки пульта разового и свободного прохода для выбранного направления ** При этом блокируются все кнопки пульта разового и свободного прохода в двух направлениях			

2.3.2.2 При выполнении проверок турникет готов к длительной эксплуатации.

2.4 Действия в экстремальных условиях

Для экстренной эвакуации людей (в случае пожара, стихийных бедствий и т. п.) и обеспечения свободного прохода разблокировать турникет с пульта управления, подав

соответствующую команду. Для полного открытия прохода использовать механизм антипаники.

3 ТЕХНИЧЕСКОЕ ОБСЛУЖИВАНИЕ

3.1 Общие указания

3.1.1 Ввод в эксплуатацию и последующее обслуживание турникета должны проводиться только работниками, в ведении которых находится турникет.

3.1.2 К работе по обслуживанию турникета допускаются лица, имеющие соответствующую национальным требованиям квалификационную группу по электробезопасности.

3.1.3 К монтажу и эксплуатации турникета допускается квалифицированный персонал, прошедший инструктаж по технике безопасности, имеющий соответствующую группу допуска к работам с электроустановками напряжением до 1000 В, ознакомленный с РЭ, конструкцией и принципом действия турникета.

3.2 Меры безопасности

3.2.1 При техническом обслуживании турникета необходимо соблюдать соответствующие меры безопасности согласно 2.1.

ЗАПРЕЩАЕТСЯ ИСПОЛЬЗОВАТЬ НЕИСПРАВНЫЕ ПРИСПОСОБЛЕНИЯ, ИНСТРУМЕНТЫ, ПРЕДОХРАНИТЕЛИ, ИЗМЕРИТЕЛЬНЫЕ ПРИБОРЫ, СРОК ПОВЕРКИ КОТОРЫХ ЗАКОНЧИЛСЯ.

3.2.2 При подготовке средств измерения к работе необходимо строго соблюдать требования безопасности, указанные в технической документации на средства измерения.

3.3 Порядок технического обслуживания

3.3.1 Техническое обслуживание турникета заключается в проведении профилактических работ, выполняемых в соответствии с установленной периодичностью с целью поддержания турникета в работоспособном состоянии, уменьшения интенсивности изнашивания деталей, предупреждения отказов и неисправностей.

3.3.2 Рекомендуемые виды обслуживания турникета: ежедневное и периодическое.

Ежедневное техническое обслуживание, как правило, проводится перед началом работы или во время эксплуатационных перерывов и включает визуальный осмотр корпуса турникета и, при необходимости, устранение обнаруженных механических повреждений, коррозии и загрязнений поверхности.

ЗАПРЕЩАЕТСЯ ИСПОЛЬЗОВАТЬ АБРАЗИВНЫЕ И ХИМИЧЕСКИ АКТИВНЫЕ ВЕЩЕСТВА ПРИ ЧИСТКЕ ЗАГРЯЗНЕННЫХ НАРУЖНЫХ ПОВЕРХНОСТЕЙ ИЗДЕЛИЯ.

3.3.3 Периодическое техническое обслуживание с целью выявления и устранения дефектов и неполадок проводится не реже двух раз в год и включает:

– визуальный осмотр корпуса турникета, рабочего механизма и других элементов на наличие внешних повреждений (коррозии, деформаций и других механических дефектов и загрязнений);

– визуальный осмотр состояния соединительных и сетевых кабелей, заземления;

– проверку работоспособности турникета;

– проверку надежности затяжки резьбовых соединений турникета;

– обработку смазкой ОКБ-122-7 по ГОСТ 18179-90, ЦИАТИМ 201 или Литол 24 трущихся рычагов, зубьев колеса и шестерни привода турникета (ежемесячно).

4 ТЕКУЩИЙ РЕМОНТ

4.1 Общие указания

Возможные неисправности турникета, перечень которых приведен в таблице 10, устраняются силами потребителя. Более сложные неисправности устраняются представителем предприятия-изготовителя.

ВНИМАНИЕ: ОСМОТР, ЧИСТКА, РЕМОНТ ЭЛЕМЕНТОВ ТУРНИКЕТА ПРОВОДИТЬ ТОЛЬКО ПОСЛЕ ОТКЛЮЧЕНИЯ ИЗДЕЛИЯ ОТ СЕТИ!

4.2 Перечень возможных неисправностей

Перечень возможных неисправностей и способы их устранения приведены в таблице 10.

Таблица 10

Неисправность	Причина неисправности	Способ устранения
1 Турникет не функционирует и индикация не светится	Сработал автоматический выключатель токовой защиты, установленный в корпусе турникета	Включить автоматический выключатель
	Нарушен контакт в клеммной колодке подключения ~ 220 В к турникету	Восстановить подвод ~ 220 В к турникету
2 После отключения электропитания от сети не обеспечивается работа турникета от аккумулятора	Разрядился аккумулятор	Провести техническое обслуживание аккумулятора согласно его эксплуатационной документации
	Истек срок службы аккумулятора	Заменить аккумулятор
3 Турникет не реагирует на команды пульта управления	Нарушено соединение пульта управления с турникетом	Восстановить соединение пульта управления с турникетом
	Вышел из строя пульт управления	Заменить пульт управления

4.3 Проверка изделия после ремонта

После проведения ремонта турникет проверяется на работоспособность согласно 2.3.2.

5 ХРАНЕНИЕ И ТРАНСПОРТИРОВАНИЕ

5.1 Во время хранения изделие запрещается подвергать резким толчкам и ударам. Для поднимания, перемещения изделия необходимо использовать транспортные тележки. В помещениях для хранения не должно быть агрессивных газов и паров, вызывающих коррозию.

Температура воздуха при хранении не должна выходить за пределы ниже плюс 5 и выше плюс 40 °С и относительной влажности воздуха не более 80 % при температуре 20 °С.

5.2 Транспортирование турникета в собранном виде в соответствии с правилами перевозок, действующими на каждом виде транспорта, осуществляется:

- в железнодорожных или специальных контейнерах;
- в крытых автомобилях;
- водным транспортом (в трюмах судов).

Допускается транспортирование на открытых платформах. В этом случае тара с изделием должна быть накрыта брезентом. Температура воздуха во время транспортирования не должна выходить за пределы ниже минус 40 и выше плюс 50 °С.

После транспортирования или хранения турникета при отрицательных температурах или повышенной влажности воздуха турникет перед вводом в эксплуатацию должен быть выдержан без оригинальной упаковки в течение 12 часов в закрытом помещении с нормальными климатическими условиями:

- 1) температурой окружающей среды – от плюс 15 до плюс 35 °С;
- 2) относительной влажностью – от 45 до 80 %;
- 3) атмосферным давлением – от 84,0 до 106,7 кПа (630-800 мм рт. ст.).

6 УТИЛИЗАЦИЯ

Турникет не содержит в своей конструкции материалов, опасных для окружающей среды и здоровья человека, и не требует специальных мер при его утилизации.

7 ГАРАНТИИ ИЗГОТОВИТЕЛЯ И УСЛОВИЯ ГАРАНТИЙНОГО ОБСЛУЖИВАНИЯ

7.1. Изготовитель гарантирует исправное состояние и заявленное качество турникета при соблюдении потребителем условий транспортирования, хранения, монтажа и эксплуатации.

7.2. Гарантийный срок эксплуатации турникета с момента продажи составляет 12 месяцев, если иное не установлено договором.

Изготовитель:
ООО «ТИСО-ПРОДАКШИН»
72, ул. Ямская, г. Киев, 03680, Украина
Телефон: +38 (044) 461-79-69
Тел./факс: +38 (044) 586-46-47
E-mail: export@tiso.ua, log1@tiso.ua
www.turniket.net

Турникет соответствует требованиям европейских стандартов:

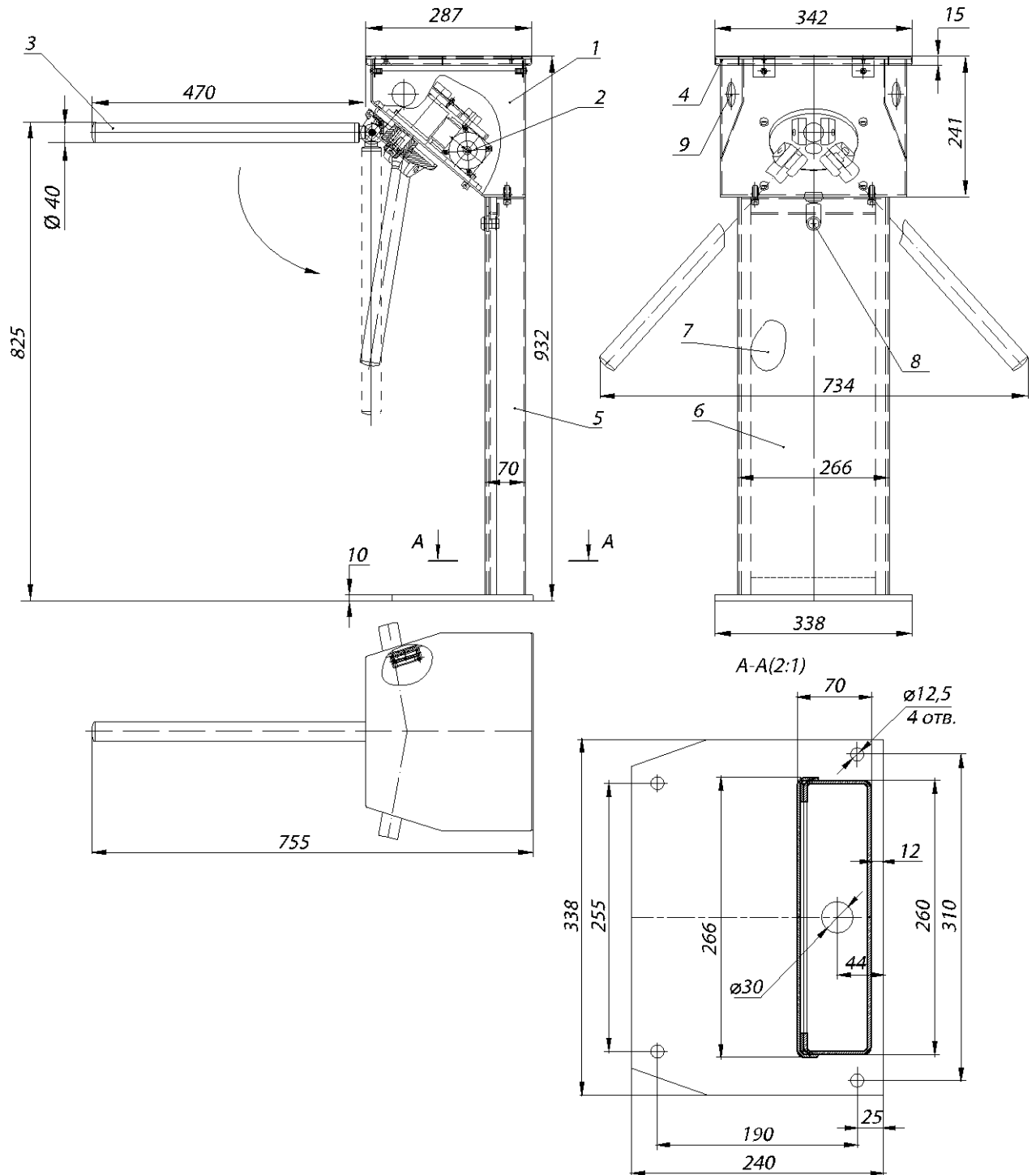
EN ISO 12100:2010; EN 614-1:2006+A1:2009; EN 1037:1995+A1:2008; EN 60204-1:2006; EN 953:1997+A1:2009; ISO 3864:1995; EN ISO 13857:2008; EN ISO 13849-1:2006; EN 1088:1995; EN ISO 13732-1:2008

и отвечает требованиям Директив ЕС: 2004/108/ЕС; 2006/95/ ЕС; 2006/42/ ЕС



Приложение А

Конструкция, габаритные и установочные размеры турникета



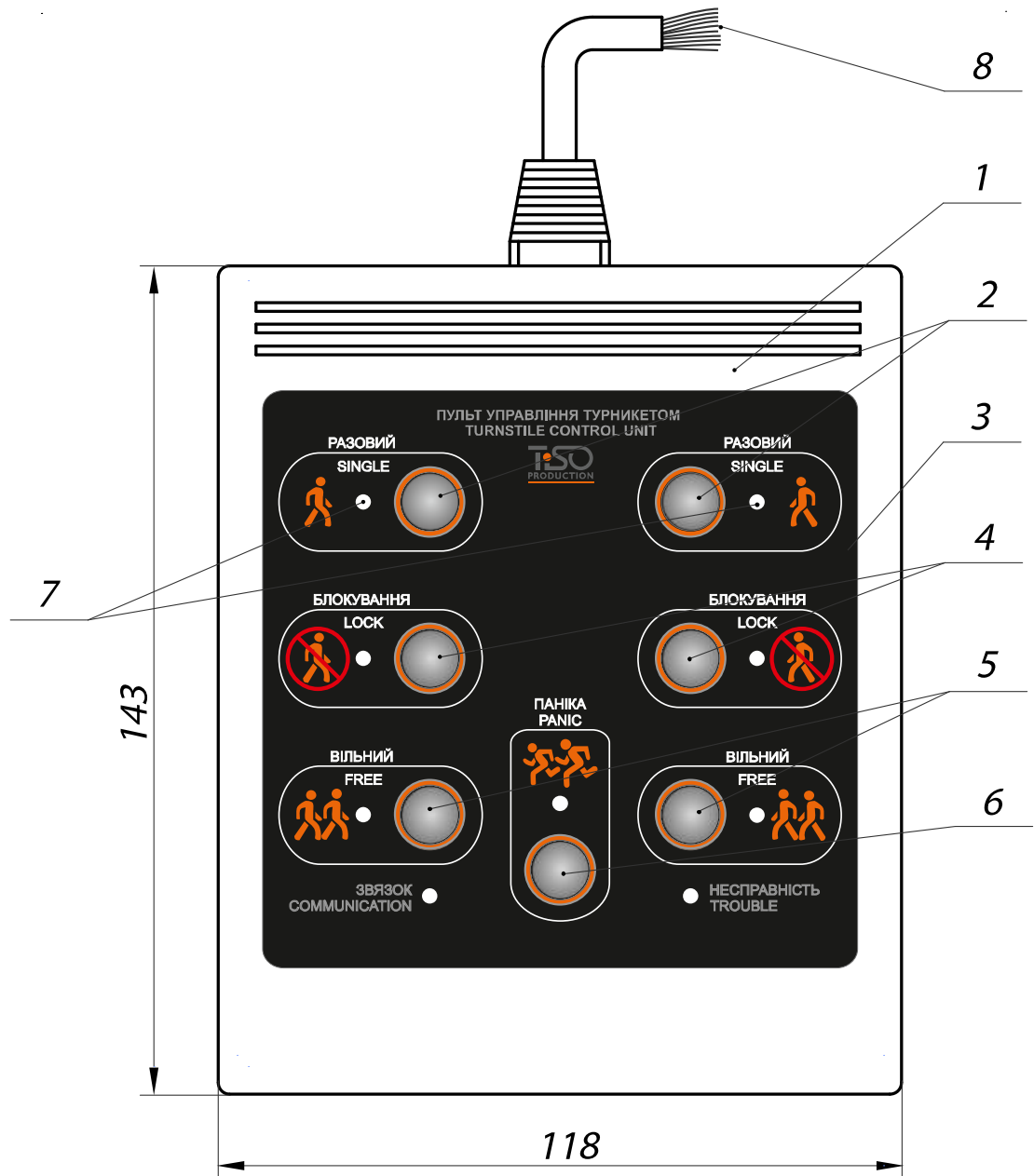
- 1 – корпус;
- 2 – сервопривод;
- 3 – поводок;
- 4 – крышка корпуса;

- 5 – стойка;
- 6 – крышка стойки;
- 7 – панель управления;
- 8 – замок;
- 9 – световое табло индикации

Рисунок А.1 – Турникет типа «трипод»

Приложение Б

Пульт управления и схема подключения



- 1 – корпус пульта;
- 2 – кнопка управления режимом «РАЗОВЫЙ ПРОХОД»;
- 3 – лицевая панель;
- 4 – кнопка управления режимом «БЛОКИРОВКА»;

- 5 – кнопка управления режимом «СВОБОДНЫЙ ПРОХОД»;
- 6 – кнопка управления режимом «ПАНИКА»;
- 7 – индикация направления прохода;
- 8 – выводы подключения к контролеру

Рисунок Б.1 – Пульт управления АЮИА.114.02.00.00

Приложение В
 Схема электрическая подключения турникета с сервоприводом типа «трипод»

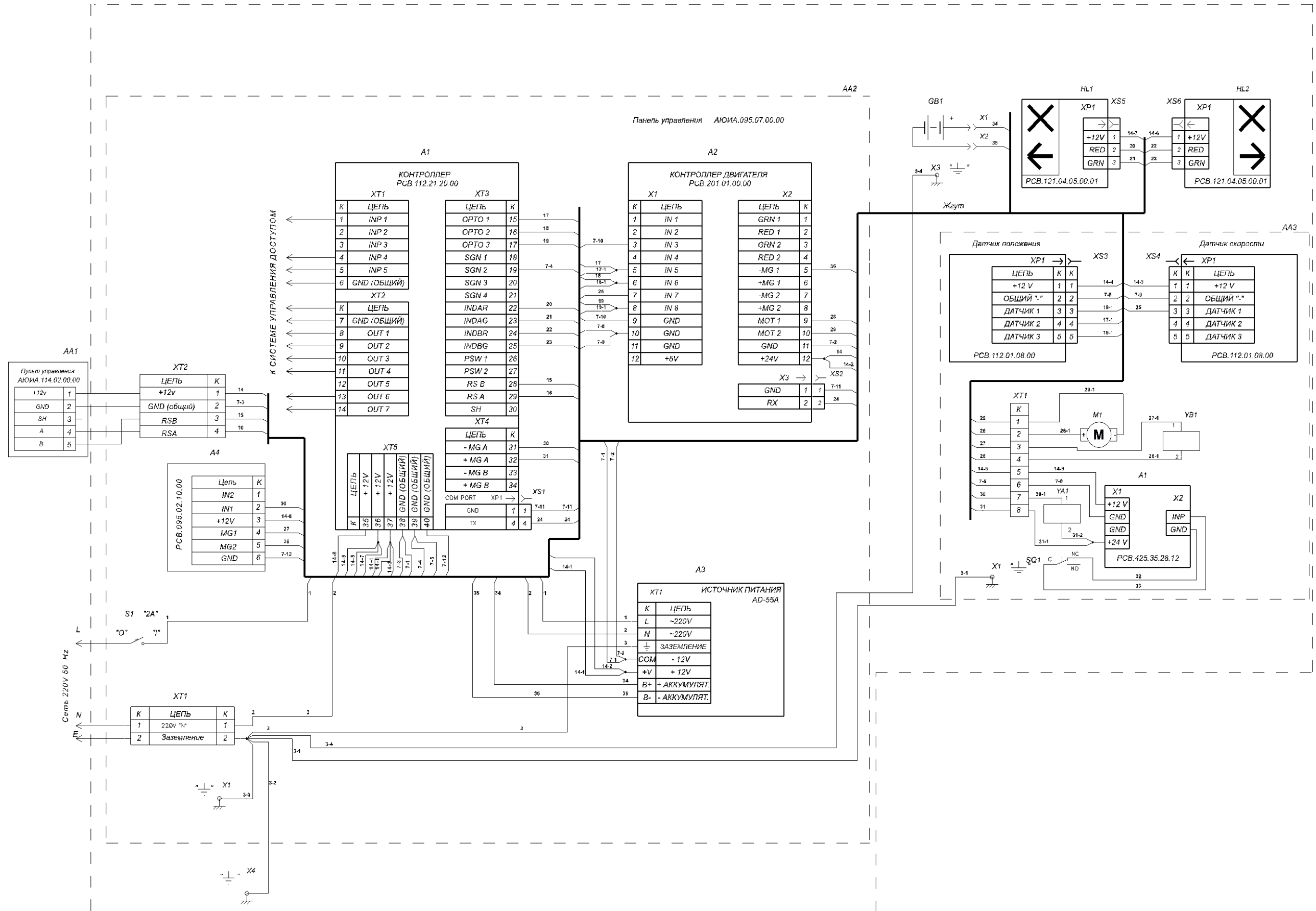


Рисунок В.1 – Схема электрическая подключения турникета