

**Внимание!** Надежность и долговечность изделия обеспечивается не только качеством самого изделия, но и соблюдением режимов и условий эксплуатации, поэтому выполнение требований данного документа является обязательным.

# Устройство индикации и управления «Линд-11»

## Руководство по эксплуатации



ООО «Охрана и  
безопасность»

Украина  
Харьков  
2013

Таблица совместимости продукции

Является компонентом ППКОП «Лунь-11»

## Оглавление

1. Устройство индикации и управления «Линд-11» .....	3
2. Управление и индикация .....	4
3. Настройки УИУ «Линд-11» .....	4
4. Режим ожидания.....	6
5. Закрепление за группой.....	6
6. Постановка группы в охрану.....	7
7. Снятие группы с охраны .....	7
8. Меню группы .....	8
9. Добавление пользовательского пароля .....	11
10. Изменение пользовательского пароля.....	11
11. Удаление пользовательского пароля .....	11
12. Изменение пароля администратора или пожарного пароля .....	11
13. Работа с беспроводными зонами .....	12
14. Подключение УИУ к ППКОП «Лунь-11».....	13
15. Назначение клемм .....	14
16. Монтаж и установка УИУ .....	14
17. Техническое обслуживание .....	16
18. Условия эксплуатации .....	16
19. Хранение.....	16
20. Транспортирование.....	16
21. Утилизация .....	16
ПОЛОЖЕНИЕ О ГАРАНТИЙНОМ ОБСЛУЖИВАНИИ .....	17

## 1. Устройство индикации и управления «Линд-11»

Устройство индикации и управления (УИУ) «Линд-11» предназначено для управления и индикации состояния прибора приемно-контрольного охранно-пожарного (ППКОП) «Лунь-11».

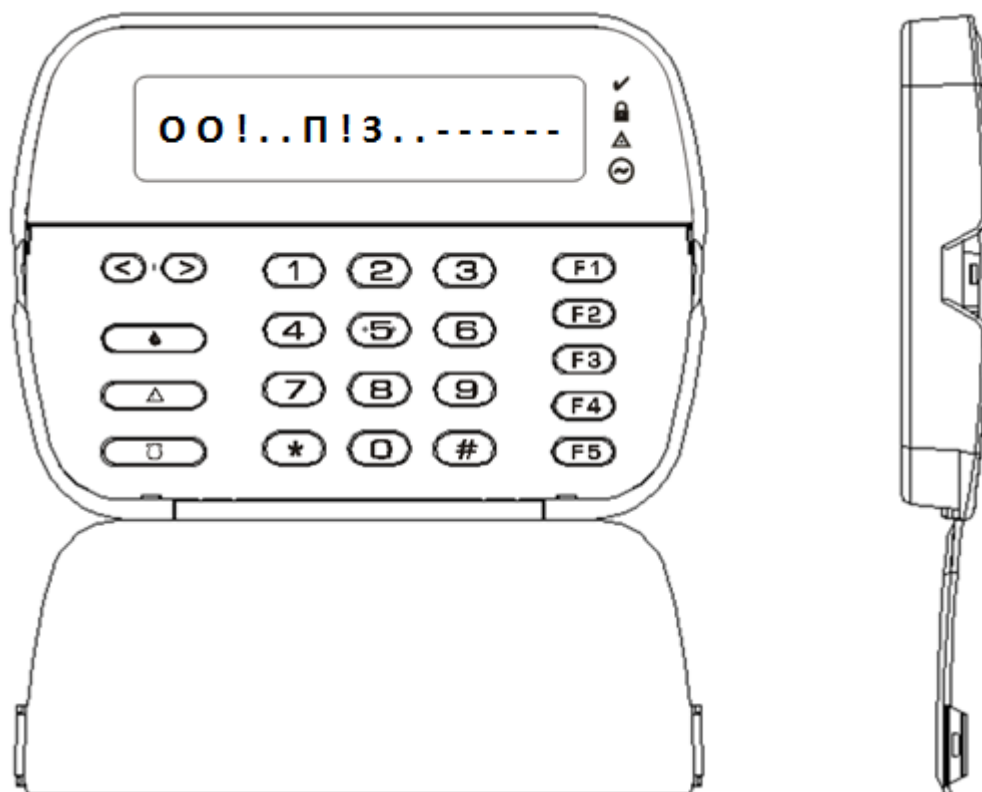


Рисунок 1. Устройство индикации и управления «Линд-11». Вид спереди и слева с открытой крышкой.

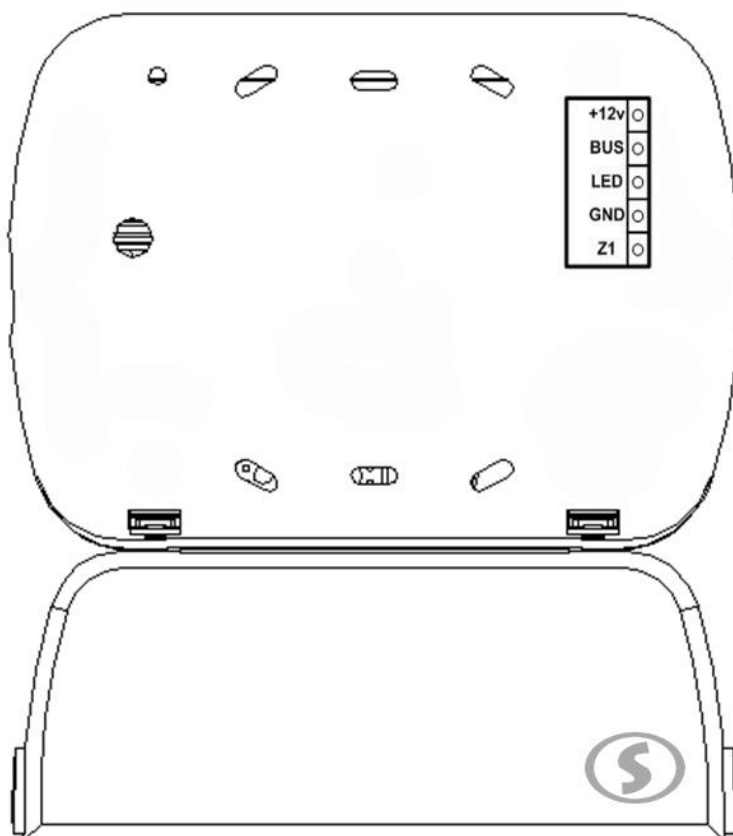





Рисунок 2. Устройство индикации и управления «Линд-11». Вид с обратной стороны.

## 2. Управление и индикация

УИУ «Линд-11» имеет ЖК-дисплей, клавиатуру и 4 светодиодных индикатора:

Таблица 1. Назначение индикаторов УИУ «Линд-11»

1)		<b>«Готов» - зеленый</b> - светится, когда все зоны данной группы восстановлены
2)		<b>«Под охраной» - красный</b> - светится, когда данная группа поставлена в охрану; - мигает при процедуре постановки группы в охрану в ожидании подтверждения ПЦН о доставке сообщения; - мигает при процедуре снятия группы с охраны во время отсчета задержки на вход, до момента подтверждения ПЦН о доставке сообщения; - гаснет, когда группа снята с охраны.
3)		<b>«Неисправность» - желтый</b> - светится при наличии любой неисправности в системе; - гаснет при исчезновении неисправности.
4)		<b>«220В» - зеленый</b> - светится, при наличии первичного питания ~220В; - гаснет при отсутствии первичного питания ~220В.

С помощью УИУ «Линд-11» можно менять пароли пользователей, отключать звуковое оповещение, отключать на время обслуживания некоторые функции и шлейфы, а также производить конфигурирование ППКОП.

Нажатие на любую клавишу включает подсветку УИУ, на 40 с.

Управление с УИУ разграничено на четыре уровня доступа.

УИУ имеет звуковой излучатель. На лицевой части «Линд-11» находятся кнопки клавиатуры и дополнительные кнопки управления.

Нажатие любой кнопки, при наличии связи с ППКОП, сопровождается однократным коротким звуковым сигналом (одно нажатие – один звуковой сигнал).

Принятие к исполнению любой команды (верный ввод пароля или набор доступной команды) подтверждается специфическим сигналом, состоящим из серии одного длинного и нескольких коротких звуковых сигналов.

Набор неправильной команды на УИУ заканчивается непрерывным длительным звуковым сигналом излучателя.

## 3. Настройки УИУ «Линд-11»

С помощью кнопок управления пользователь УИУ «Линд-11» может изменить настройки УИУ и сделать их удобными для себя (см. Таблицу 2).

**Яркость подсветки экрана** вызывается одновременным нажатием «#»+«F1», возможные значения 0..9;

**Яркость подсветки клавиатуры** вызывается одновременным нажатием «#»+«F2», возможные значения 0..9;

**Громкость клавиатуры** вызывается одновременным нажатием «#»+«F3», возможные значения 0..9;

**Сетевой адрес** (на шине MON) - указывается одновременным нажатием «#»+«F4» при неподключенном проводе BUS к шине MON, возможные значения 1...16. Назначенный адрес УИУ должен соответствовать тому, который указан в программе «Конфигуратор Лунь-11». Каждое УИУ должно иметь уникальный сетевой адрес. Все устройства поставляются с нулевым адресом, который запрещен, поэтому перед первым подключением его необходимо задать корректным значением.

**Внимание.** Сетевой адрес можно изменять, если УИУ не подключен к шине MON, или если сетевой адрес изначально имеет неверное значение. В противном случае (адрес имеет верное значение, и клавиатура установила связь с ППКОП «Лунь-11») при попытке смены адреса УИУ запросит пароль администратора.

После смены сетевого адреса происходит автоматический перезапуск УИУ.

Таблица 2. Общие настройки УИУ «Линд-11».

Настройка яркости экрана (0-9)	#+F1	Яркость экрана: 1 0-9 изм; #-выход
Настройка яркости клавиатуры (0-9)	#+F2	Яркость кла-ры: 1 0-9 изм; #-выход
Настройка громкости клавиатуры (0-9)	#+F3	Громкость: 3 0-9 изм; #-выход
Настройка сетевого адреса (номер клавиатуры 1-16)	#+F4	Сетевой адрес: 12 0-9 изм; #-выход нажать «*» для подтверждения
Просмотр уровня сигнала сети GSM на Лунь-11 (выход #)		Сетевой адрес: 17 неверен
		Уровень сигнала < *- Ок; # - назад >
		Уровень сигнала 21
Установка даты и времени		Дата и время < *- Ок; # - назад >
		Введите дату 06.03.2012
		Введите время 17:49:27

Переход между цифрами <>, автоматический переход на следующую позицию ввода, подтверждение - \*, возврат -#

#### 4. Режим ожидания

В данном режиме, когда УИУ не закреплен за какой либо группой, на ЖК-экране в верхнем ряду отображается состояние всех 16 групп (1..16 слева направо, общий вид экрана представлен на рис.1):

.	группа готова к постановке
*	неготова к постановке
О	под охраной
!	наличие тревог
З	запрет постановки в охрану
П	пожар
–	группа отсутствует

Также в нем доступно меню просмотра уровня сигнала GSM и установка даты/времени, см. табл.2. Для входа в меню и навигации используются клавиши «<» и «>», для выбора пункта «\*», для выхода из пункта «#».

#### 5. Закрепление за группой

**Внимание.** Закрепление за группой конкретного УИУ «Линд-11» возможно со 2-го уровня доступа.

**Внимание.** После подключения УИУ к ППКОП «Лунь-11» может произойти автоматическое закрепление за группой, если УИУ принадлежит одной группе. В этом случае на экране УИУ появится надпись «Группа ХХ» и текущее время.

Если в момент закрепления группа находится в процессе постановки или снятия с охраны, то вместо текущего времени появится надпись «постановка» или «снятие» соответственно.

**Внимание.** Если автоматическое закрепление не произошло (на экране осталась надпись «Линд-11»), необходимо произвести процесс закрепления с необходимой группой вручную.

Для этого нажать «\*» (вход в меню выбора группы), ввести номер группы и подтвердить номер группы «\*». Возможный номер группы – от 1 до 16. Если при попытке закрепления за группой возникла ошибка «недоступен» - это означает что для данной клавиатуры не разрешено управление выбранной группой (указывается в конфигурации ППКОП «Лунь-11»).

**Внимание.** Для выхода из режима закрепления (отмена закрепления с данной группой и закрепление с другой группой), на главном экране группы (когда отображается номер закрепленной группы и текущее время (или состояние постановки \ снятия)) нажмите «#» и удерживайте ее в течение 3 сек.

**Внимание.** В случае пропадания связи с ППКОП «Лунь-11», УИУ автоматически открепляется от группы.

В случае, если в течение 40 сек пользователь не нажимает никаких кнопок, происходит автоматическое открепление от группы.

**Внимание.** Если УИУ закреплено за группой, оно отображает номер группы, с которой оно закреплено в данный момент (основной экран группы, см. табл. 3).

## 6. Постановка группы в охрану

Находясь в основном экране группы, наберите 4-х символьный пароль пользователя. Если группа может стать под охрану (все зоны группы восстановлены), начнется постановка под охрану, а на экране будет отображаться обратный отсчет времени на выход.

**Внимание.** Для активации режима охраны «Остаюсь дома» необходимо нажать кнопку «Щит» перед набором 4-х символьного пароля. В этом режиме не анализируются шлейфы типа «Проходной» и «Остаюсь дома».

**Внимание.** При этом УИУ с помощью звуковых сигналов и светодиода «охрана» будет сообщать о процессе постановки в охрану:

- слышен звуковой сигнал (1 раз в секунду) и мигает индикатор «охрана» - это означает, что на ПЦН передается событие о постановке;
- слышен звуковой сигнал (1 раз в секунду) и непрерывно светится индикатор «охрана» - это означает, что с ПЦН получено подтверждение события;
- прекратились звуковые сигналы - это означает, что задержка на выход закончилась.

При вводе пароля, на экране отображаются символы «\*». Для сброса ошибочного пароля нажмите «#» или продолжите набирать пароль.

Если пароль набран неверно, будет выведено сообщение «неверный пароль».

Если постановка не возможна (не все зоны восстановлены), будет выведено сообщение «постан. невозм.».

## 7. Снятие группы с охраны

Для снятия группы с охраны в основном экране группы наберите 4-х символьный пароль пользователя. Если при этом была нарушена входная зона, на экране будет отображаться обратный отсчет времени на вход.

## 8. Меню группы

Для входа в меню группы и навигации используются клавиши «<» и «>», для выбора пункта «\*», для выхода из пункта «#». В случае, когда УИУ «Линд-11» закреплено только за одной группой, переход в меню группы происходит автоматически после включения.

Меню имеет структуру, изображенную на рисунке 3.

Экран **«Состояние зон»** – служит для отображения количества и просмотра номеров зон, находящихся в состоянии тревоги, состоянии пожара или имеющих неисправности. Номера зон отображаются по 4 номера. Для просмотра всех номеров (перелистывания) используются клавиши «<» и «>».

Экран **«Неисправности»** – служит для просмотра неисправностей системы (проблема основного питания, АКБ, сирены, интерфейса MON, интерфейса TAN основного блока и расширителей). Для просмотра всех номеров (перелистывания) используются клавиши «<» и «>».

Экран **«Обход зон»** – служит для включения обхода зон при постановке в охрану. Для доступа к этой функции необходимо ввести пароль администратора.

Экран **«Ключи и пароли»** – служит для управления пользовательскими ключами и паролями (добавление, изменение, удаление) и изменение пароля администратора и пожарного пароля. Для доступа к этой функции необходимо ввести пароль администратора.

Экран **«Пожарная подсистема»** - служит для сброса пожарной тревоги и управления пожарной сиреной (включить, выключить). Для доступа к этой функции необходимо ввести пожарный пароль (пароль доступа к пожарной подсистеме).

Экран **«Беспровод. зоны»** - служит для управления беспроводными датчиками, а именно для приписки датчиков к группе. Для доступа к этому меню необходимо ввести пароль установщика.

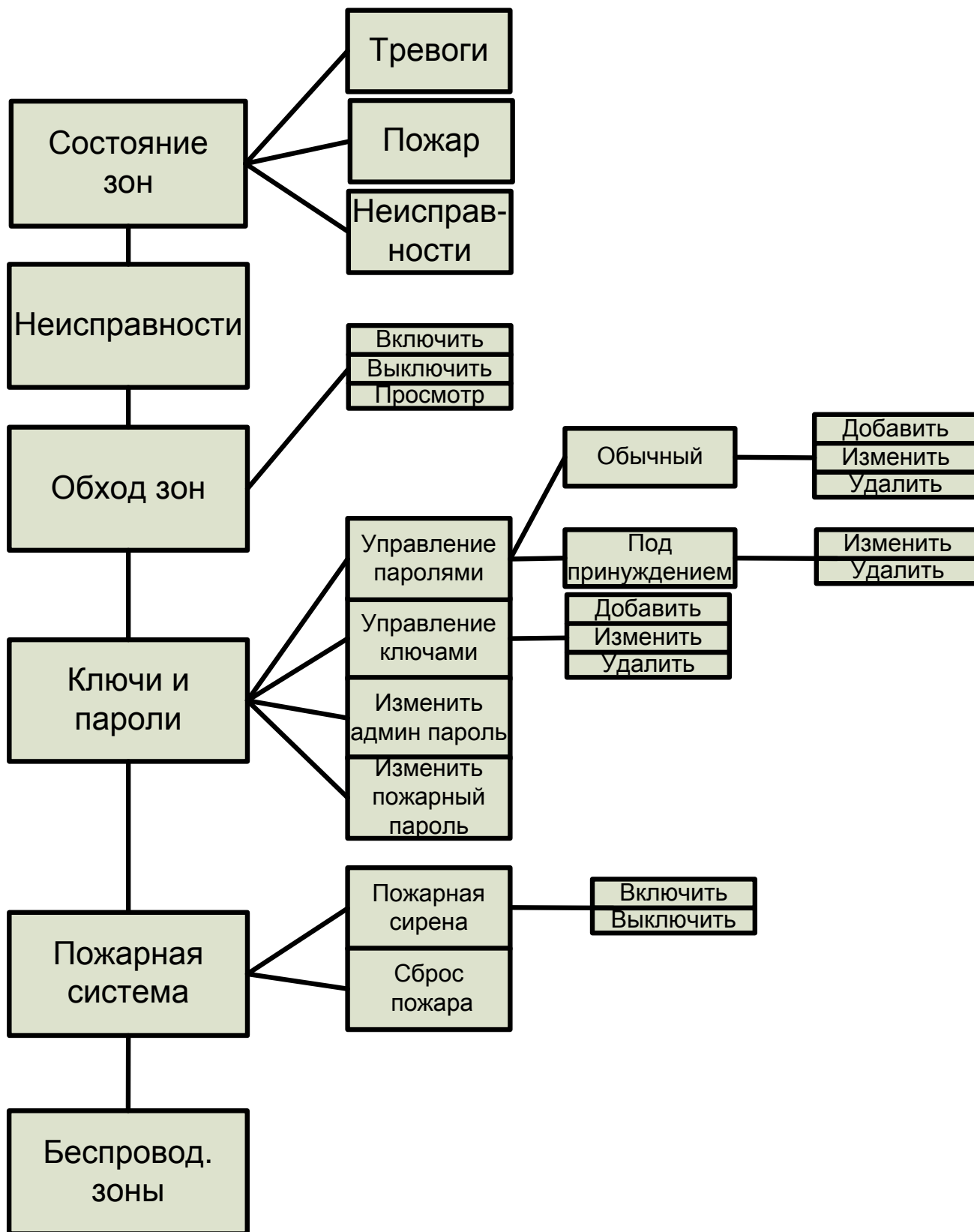


Рисунок 3. Структура меню УИУ «Линд-11».

Таблица 3. УИУ закреплено за группой (основной экран).

УИУ закреплено за группой. Состояние покоя. ППК под охраной или снят с охраны.	<b>Группа 1 18:00:58</b>
В этой группе пожар	<b>Группа 1 Пожар</b>
В группе установлен запрет постановки под охрану	<b>Группа 1 запрет постановов.</b>
Пользователь начал вводить пароль	<b>Группа 1 ***</b>
Идет постановка под охрану и обратный отчет времени на выход	<b>Группа 1 постановка 10с</b>
Идет постановка под охрану без индикации времени	<b>Группа 1 постановка</b>
Группа поставлена под охрану	<b>Группа 1 под охраной</b>
Идет снятие с охраны с индикацией времени на вход	<b>Группа 1 снятие 10с</b>
Идет снятие с охраны без индикации времени на вход	<b>Группа 1 снятие</b>
Группа снята с охраны	<b>Группа 1 снят с охраны</b>
Пользователь ввел неверный пароль	<b>Группа 1 неверный пароль</b>
Постановка невозможна (имеется нарушение зоны и т.д.)	<b>Группа 1 постан. невозм.</b>

Таблица 4. Дополнительные информационные сообщения УИУ

Если в течение 3-х секунд нет ответа на команду от "Лунь-11"	<b>Ошибка связи</b>
"Линд-11" ждет ответа на команду от "Лунь-11"	..... <b>подождите</b>

### 9. Добавление пользовательского пароля

При добавлении пользовательского пароля на экран выводится номер пользователя, которому он будет присвоен. После успешного добавления пароля, клавиатура предложит ввести пароль «под принуждением», для этого же пользователя.

Добавление пароля «под принуждением» в ручном режиме осуществляется с помощью пункта «управление паролями → под принуждением → изменить».

Пароль под принуждением можно добавить, только если уже создан обычный пароль для этого пользователя.

### 10. Изменение пользовательского пароля

Для изменения пользовательского пароля введите номер пользователя, а затем введите новый пароль. После успешного изменения пароля, УИУ предложит изменить пароль «под принуждением», для этого же пользователя.

Изменение пароля «под принуждением» в ручном режиме осуществляется с помощью пункта «управление паролями → под принуждением → изменить».

### 11. Удаление пользовательского пароля

Для удаления пользовательского пароля введите номер пользователя, для которого вы хотите удалить пароль.

При удалении пользовательского пароля, пароль «под принуждением» для этого пользователя удаляется автоматически.

Удаление пароля «под принуждением» в ручном режиме осуществляется с помощью пункта «управление паролями → под принуждением → удалить».

### 12. Изменение пароля администратора или пожарного пароля

Для изменения пароля администратора или пожарного пароля необходимо выбрать соответствующий пункт меню и ввести новый пароль.

Если новый пароль\ключ уже используется в системе, будет выведено сообщение, что данный пароль\ключ занят.

Если на УИУ выбран пункт «Обход зон» или «Ключи и пароли» и в течение 30 секунд не производится никаких действий, происходит автоматический возврат на главный экран группы (выход из режима администратора).

### 13. Работа с беспроводными зонами

Для поддержки беспроводных датчиков Visonic® необходимо подключить приемный радиомодуль MCR-300 производства Visonic® (подробнее смотрите в «Инструкция по установке и подключению радиомодуля MCR-300 Visonic»), затем при помощи конфигуратора указать количество беспроводных шлейфов, их тип и принадлежность группам (подробнее смотрите в «Описании Конфигуратора Лунь-11»). После чего можно приступить к процедуре «приписки» беспроводных датчиков к радиозонам.

Для того, чтобы приписать или отписать радиодатчики, **необходимо:**

- группа, в которой будут производиться изменения, была снята с охраны;
- в группе были включены беспроводные зоны (выполняется на этапе конфигурирования прибора с помощью «Конфигуратора Лунь-11»)

1. УИУ «Линд-11» необходимо закрепить за группой, в которой требуется приписать(отписать) радиодатчики.

2. С помощью клавиш “<” или “>” выбираем пункт меню “**Беспровод. зоны**”, нажимаем “\*”. На экране Линд11 появится надпись “**Пароль установ.:**” – вводим пароль установщика, и попадаем в меню управления беспроводными зонами. Если после ввода пароля появилась надпись “**доступ запрещен**” – это означает, что группа находится под охраной или в данной группе нет беспроводных зон.

3. С помощью клавиш “<” или “>” осуществляется перебор доступных беспроводных зон. Если к соответствующей беспроводной зоне датчик уже приписан, то на экране отображается идентификатор датчика и последний уровень сигнала. Если датчик не приписан – то отображаются прочерки (“-----”).

4. Для приписывания датчика необходимо:

- выбрать необходимую беспроводную зону и нажать “**F1**”;
- на экране появится надпись “**ожидание датчика**”;
- изменить состояние датчика (нарушить/восстановить тампер, вытащить/вставить элемент питания, перевести датчик в тревогу);
- после того, как датчик передаст изменение своего состояния, на экране появится надпись “**датчик записан**”.

5. Датчик можно приписать только в пустую зону. Если к необходимой зоне уже приписан другой датчик, его нужно удалить, нажав клавишу “**F2**”.

При просмотре приписанных датчиков для обновления уровня сигнала от датчика, необходимо изменить состояние датчика (перевести его в тревогу или норму).

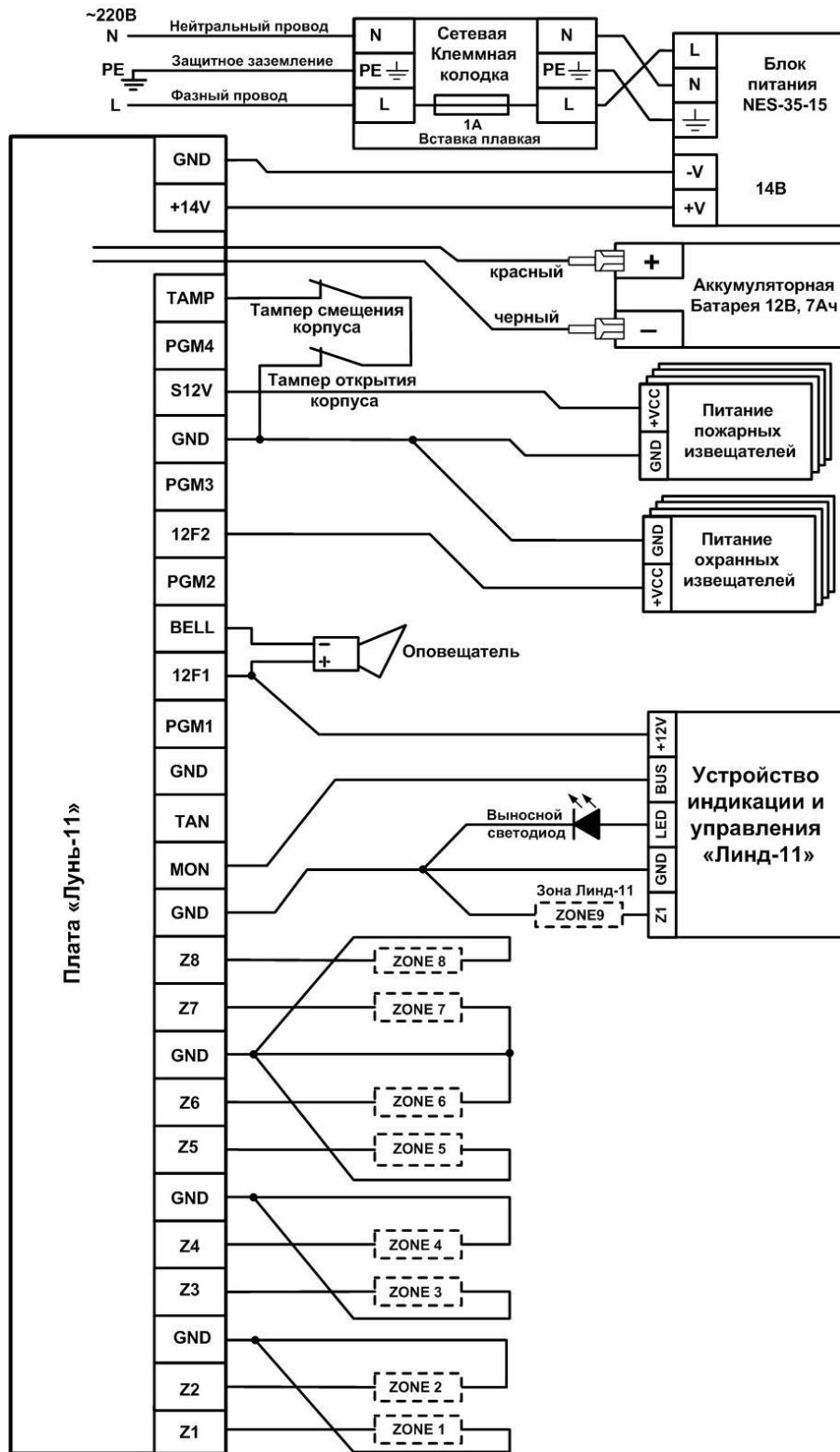
**Диапазон возможных значений уровня радиосигнала от датчиков Visonic® лежит в пределах 0..2.**

**ВНИМАНИЕ!!! После приписывания или удаления радиодатчиков обязательно произвести перезапуск прибора Лунь-11! Если этого не сделать, то изменения могут быть утеряны.**

По окончании приписывания радиодатчиков, их можно проконтролировать в меню группы “**состояние зон**” или по кодам событий, отсылаемых ППК «Лунь-11» на ПЦН «Орлан».

### 14. Подключение УИУ к ППКОП «Лунь-11»

Подключение УИУ «Линд-11» к ППКОП «Лунь-11» необходимо проводить в строгом соответствии со схемой, представленной на Рисунке 4.



**Внимание!** Выполнение требований данной схемы подключения является обязательным. Не соблюдение данного требования может повлечь за собой выход из строя изделия и, как следствие невозможность выполнения гарантийных обязательств.

Рисунок 4. Схема подключения УИУ «Линд-11» к ППКОП «Лунь-11»

## 15. Назначение клемм

На основной плате УИУ «Линд-11» имеются клеммы.

Таблица 5. Назначение клемм платы УИУ «Линд-11»:

Контакт	Назначение
GND	Общий контакт (-) ППКОП
BUS	Подключение к контакту «MON» ППКОП «Лунь-11»
+12V	Питание от ППКОП + 12 В
LED	Контакт подключения анода выносного светодиода «ARMED».
Z1	Зона УИУ «Линд-11»

## 16. Монтаж и установка УИУ

К монтажу, текущему обслуживанию и ремонту ППКОП допускается персонал, изучивший устройство ППКОП, прошедший инструктаж по технике безопасности и имеющий допуск к работе с электроустановками до 1000 В.

При монтаже, наладке и эксплуатации ППКОП необходимо соблюдать требования ГОСТ12.3.019-80, СНиП 3.05.06-85, ДБН В.2.5-56:2010.

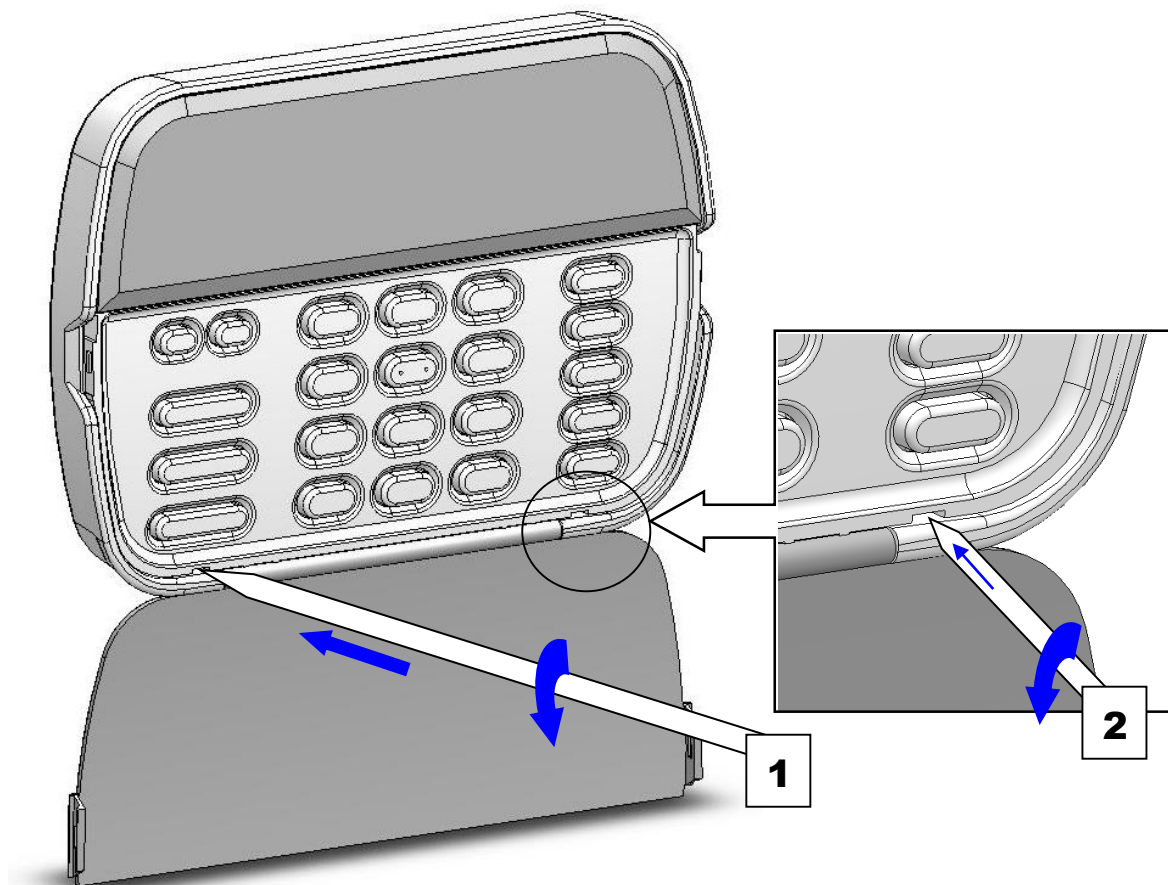


Рисунок 5. Раскрытие корпуса УИУ «Линд-11»

Для раскрытия корпуса необходимо вставить плоскую отвертку в специальное место фиксатора и легко нажать до характерного щелчка. Фиксатор разблокирован. Повторить действие со вторым фиксатором. Теперь можно вынимать клавиатуру из основания корпуса.

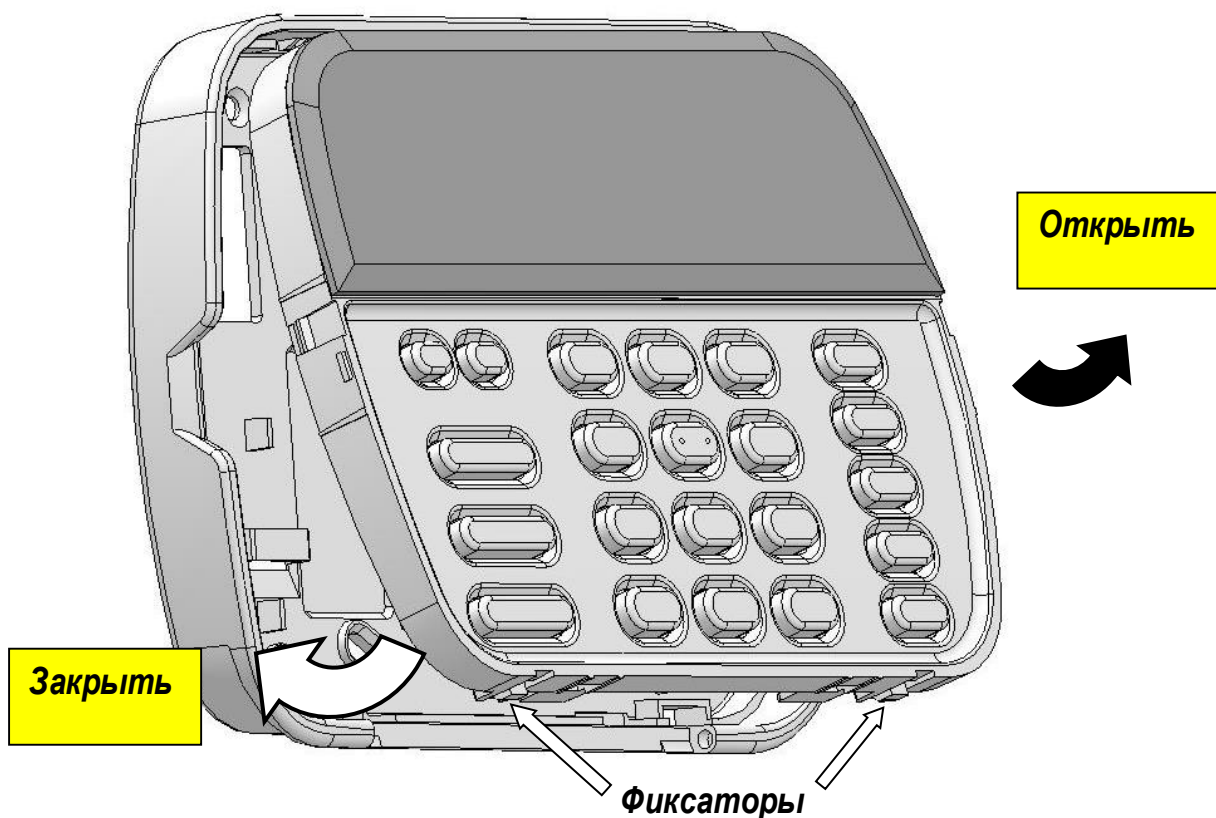


Рисунок 6. Извлечение клавиатуры

Для извлечения клавиатуры из основания корпуса после разблокирования фиксаторов открыть согласно рис.6. Для закрытия корпуса прижать согласно тому же рисунку.

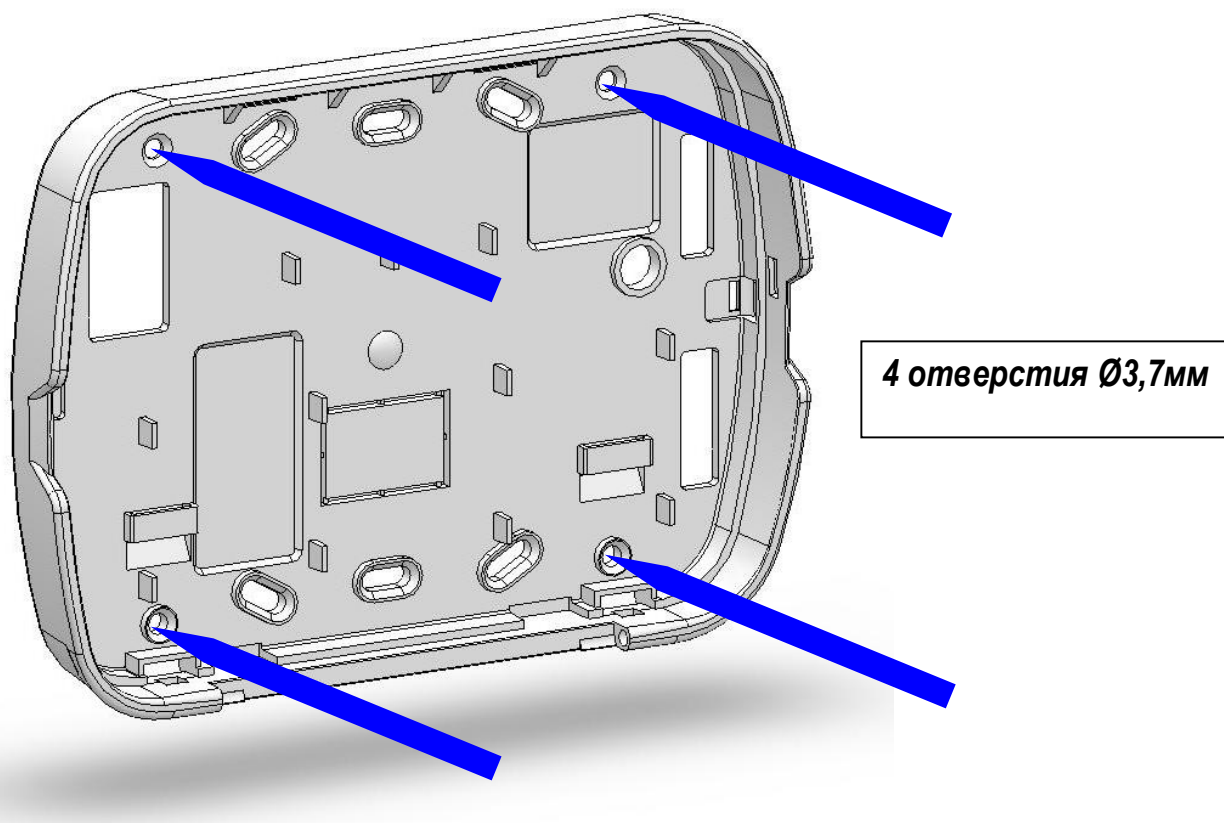


Рисунок 7. Места крепления УИУ к стене

Для монтажа рекомендуется использовать винты, либо саморезы диаметром 3...3,6 мм.

## **17. Техническое обслуживание**

УИУ не требует обслуживания.

## **18. Условия эксплуатации**

УИУ допускается эксплуатировать при температуре от -5 до +40 °С и относительной влажности в диапазоне от 5% до 85 %.

## **19. Хранение**

16.1 Хранение УИУ в части воздействия климатических факторов по условиям 2 по ГОСТ 15150. Температура хранения от - 50 °С до + 40 °С. при относительной влажности воздуха от 5% до 98 %.

16.2 Во время погрузочно-разгрузочных работ и транспортирования, при хранении на складах ящики с УИУ не должны подвергаться резким ударам. Способ укладки и крепления ящиков на транспортирующее средство должен исключать их перемещение.

16.3 Хранить УИУ в упаковке предприятия-изготовителя.

## **20. Транспортирование**

17.1 Транспортирование УИУ производить в упаковке предприятия-изготовителя.

17.2 УИУ допускается транспортировать всеми видами закрытых транспортных средств, при условии соблюдения правил перевозки грузов, действующих на каждом виде транспорта.

17.3 Условия транспортирования УИУ в части воздействия механических факторов – группа N2 по ГОСТ 12997.

17.4 Транспортирование УИУ в части воздействия климатических факторов по условиям 5 по ГОСТ 15150. Температура Транспортирования от - 50 °С до + 50 °С. при относительной влажности воздуха от 5 до 98 %.

## **21. Утилизация**

Утилизация УИУ производится по правилам, утилизации электронных бытовых приборов, установленным законодательством государства, в котором эксплуатируется изделие.

## ПОЛОЖЕНИЕ О ГАРАНТИЙНОМ ОБСЛУЖИВАНИИ

1. Производитель гарантирует отсутствие производственных дефектов и неисправностей Оборудования и несет ответственность по гарантийным обязательствам в соответствии с законодательством Украины.
2. Гарантийный период исчисляется с момента приобретения устройства у официального дилера.
3. В течение гарантийного срока Производитель обязуется бесплатно устранить дефекты Оборудования путем его ремонта или замены на аналогичное при условии, что дефект возник по вине Производителя. Устройство, предоставляемое для замены, может быть как новым, так и восстановленным, но в любом случае Производитель гарантирует, что его характеристики будут не хуже, чем у заменяемого устройства.
4. Выполнение Производителем гарантийных обязательств по ремонту вышедшего из строя оборудования влечет за собой увеличение гарантийного срока на время ремонта оборудования.
5. Если срок гарантии истекает ранее чем через месяц после ремонта устройства, то на него устанавливается дополнительная гарантия сроком на 30 дней с момента окончания ремонта.
6. Производитель не несет ответственности за совместимость своего Программного Обеспечения с любыми аппаратными или программными средствами, поставляемыми другими производителями, если иное не оговорено в прилагаемой Документации.
7. Ни при каких обстоятельствах Производитель не несет ответственности за любые убытки, включая потерю данных, потерю прибыли и другие случайные, последовательные или косвенные убытки, возникшие вследствие некорректных действий по инсталляции, сопровождению, эксплуатации либо связанных с производительностью, выходом из строя или временной неработоспособностью Оборудования.
8. Производитель не несет ответственности по гарантии в случае, если произведенные им тестирование и/или анализ показали, что заявленный дефект в изделии отсутствует, либо он возник вследствие нарушения правил инсталляции или условий эксплуатации, а также любых действий, связанных с попытками добиться от устройства выполнения функций, не заявленных Производителем.
9. Условия гарантии не предусматривают чистку и профилактику оборудования силами и за счет Производителя.
10. Производитель не несет ответственности за дефекты и неисправности Оборудования, возникшие в результате:
  - несоблюдения правил транспортировки и условий хранения, технических требований по размещению и эксплуатации;
  - неправильных действий, использования Оборудования не по назначению, несоблюдения инструкций по эксплуатации;
  - механических воздействий;
  - действия обстоятельств непреодолимой силы (таких как пожар, наводнение, землетрясение и др.)

### ГАРАНТИЯ НЕ РАСПРОСТРАНЯЕТСЯ:

- на контрафактные изделия, приобретенные под маркой Производителя;
- на неисправности, возникшие в результате воздействия окружающей среды (дождь, снег, град, гроза и т.п.), наступления форс-мажорных обстоятельств (пожар, наводнение, землетрясение и др.) или влияния случайных внешних факторов (броски напряжения в электрической сети и пр.);
- на неисправности, вызванные нарушением правил транспортировки, хранения, эксплуатации или неправильной установкой;
- на неисправности, вызванные ремонтом или модификацией Оборудования лицами, не уполномоченными на это Производителем;
- на повреждения, вызванные попаданием внутрь Оборудования посторонних предметов, веществ, жидкостей, насекомых и т.д.;
- на Оборудование, имеющее внешние дефекты (явные механические повреждения, трещины, сколы на корпусе и внутри устройства, сломанные антенны и контакты разъемов).



Предприятие-изготовитель: ООО «Охрана и безопасность»  
Украина, 61002, г. Харьков, ул. Чубаря, 10/12.  
Тел.: +380 (57) 714 91 33  
Факс: +380 (57) 714 39 64  
mail: [Support@p-sec.eu](mailto:Support@p-sec.eu)  
<http://www.p-sec.eu>