

Внимание! Надежность и долговечность изделия обеспечивается не только качеством самого изделия, но и соблюдением режимов и условий эксплуатации, поэтому выполнение требований данного документа является обязательным.

Устройство индикации и управления «Линд-11ТМ»

Руководство по эксплуатации



ООО «Охрана и
безопасность»

Украина
Харьков
2013

Таблица совместимости продукции

Является компонентом ППКОП «Лунь-11»

Оглавление

1. Устройство индикации и управления «Линд-11ТМ».....	3
2. Органы управления и индикации.....	3
3. Отображение информации	4
3.1 Отображение состояния зон	4
3.2 Отображение проблем (неисправностей) УИУ «Линд-11ТМ»	5
3.3 Отображение уровня радиосигнала ППК «Лунь-11»	5
3.4 Отображение версии прошивки «Линд-11ТМ»	6
3.5 Тест индикации	6
4. Программирование сетевого адреса.....	6
5. Постановка в охрану.....	7
6. Снятие с охраны	8
7. Сброс пожарной тревоги	8
8. Техническое обслуживание.....	8
9. Условия эксплуатации	8
10. Хранение.....	9
11. Транспортирование.....	9
12. Утилизация	9
Приложение 1. Схема подключения.....	10
Приложение 2. Двоичная система счисления.....	11
ПОЛОЖЕНИЕ О ГАРАНТИЙНОМ ОБСЛУЖИВАНИИ	12

1. Устройство индикации и управления «Линд-11ТМ»

Устройство индикации и управления «Линд-11ТМ» (далее УИУ) предназначено для управления и индикации состояния прибора приемно-контрольного охранно-пожарного «Лунь-11» (далее ППКОП).

2. Органы управления и индикации

Внимание. Устройство индикации и управления «Линд-11ТМ» (далее по тексту, УИУ) предназначено для управления и индикации состоянием ППКОП, постановке под охрану и снятию с охраны, сброса пожарной тревоги.

Подключение УИУ «Линд-11ТМ» необходимо проводить в строгом соответствии со схемой, представленной на рисунке 2 (см. Приложение). При подключении каждому устройству необходимо присвоить его сетевой адрес согласно п. 5.

Количество УИУ «Линд-11ТМ» подключаемых к ППКОП «Лунь-11» не должно превышать 24 устройства.

Внимание. Любое УИУ «Линд-11ТМ» на шине TAN возможно закрепить за любой группой ППКОП.

Внимание. Индикация состояния «В охране» с помощью «Линд-11ТМ» осуществляется только для той группы, за которой закреплено конкретное УИУ.

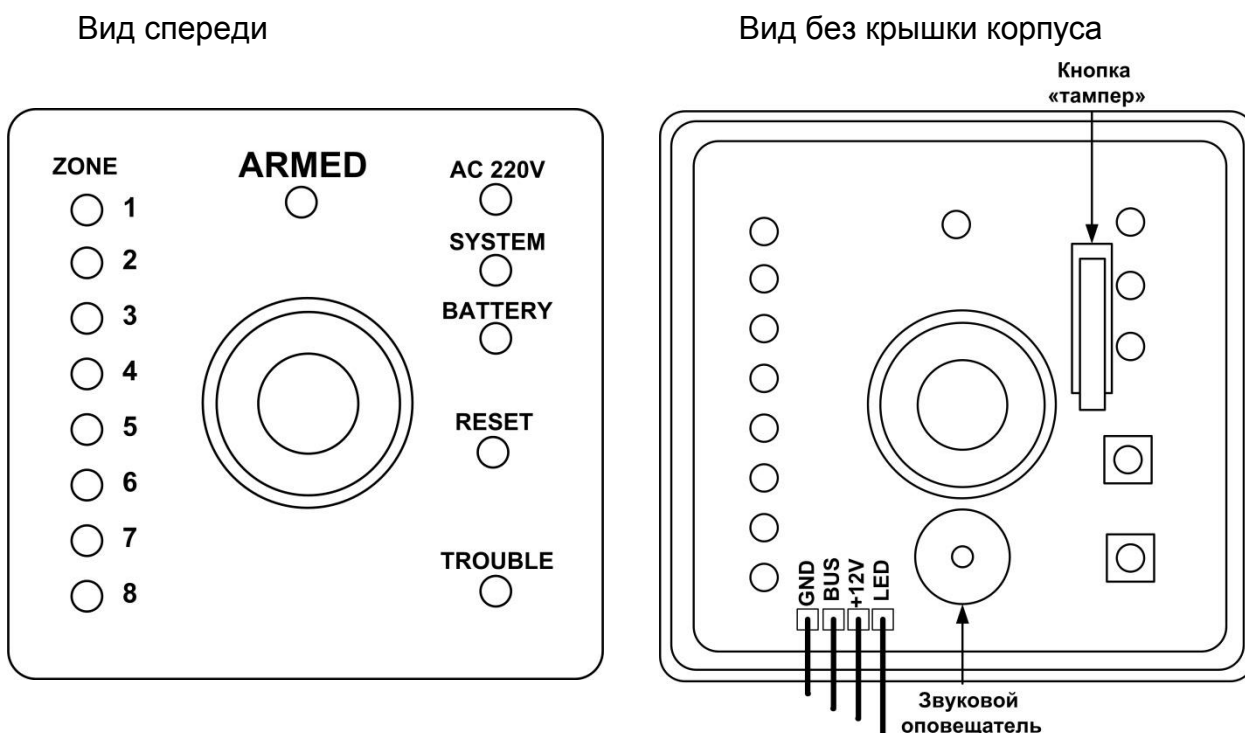


Рисунок 1. УИУ «Линд-11ТМ»

На лицевой панели «Линд-11ТМ» (см. рис 1) расположены следующие органы индикации и управления.

8 красных индикаторов ZONE - индикация состояния охранных или пожарных зон. Светящиеся индикаторы отображают тревогу в соответствующей зоне.

Зеленый индикатор «AC220V» - индикация наличия основного питания ППКОП. Индикатор светится при наличии основного питания ППКОП «Лунь-11» .

Желтый индикатор «SYSTEM» - многофункциональный индикатор.

Если УИУ «Линд-11ТМ» и ППКОП «Лунь-11», функционируют в штатном режиме, этот индикатор мигает один раз в две секунды.

Красный Индикатор «ARMED» - многофункциональный индикатор отображающий состояние ППКОП (светится в режиме охраны / гаснет при снятии с охраны).

Внимание. Индикация выносного индикатора и индикатора «ARMED» идентичны.

Зеленый индикатор «BATTERY» – индикатор отображающий состояние АКБ. Индикатор светится при наличии заряженной аккумуляторной батареи подключенной к ППКОП.

Кнопка «RESET».

Однократное нажатие на кнопку отключает внутренний звуковой оповещатель «Линд-11ТМ», до поступления нового события.

Кнопка «TROUBLE».

Нажатие на эту кнопку вызывает индикацию проблем функционирования на индикаторах «ZONE». Индикация производится на время удержания кнопки в нажатом состоянии, миганием красных индикаторов «ZONE», если индикаторы не мигают при нажатии, то неисправности отсутствуют.

Считыватель ключей Touch Memory (металлический контакт в центре).

Предназначен для считывания кода ключа пользователя.

УИУ «Линд-11ТМ» содержит звуковое предупреждающее устройство. Это устройство при постановке ППКОП «Лунь-11» в охрану равномерным периодическим звуковым сигналом (примерно 1 раз в 1 с) предупреждает о том, что нужно покинуть помещение.

При начале процедуры входа (снятия ППКОП «Лунь-11» с охраны) это устройство равномерным периодическим звуковым сигналом напоминает о необходимости снятия ППКОП «Лунь-11» с охраны. Звуковой сигнал отключится при касании разрешенным ключом пользователя к считывателю ключей Touch Memory.

Внутри индикатора находится кнопка тамперного контакта, который срабатывает при снятии крышки УИУ «Линд-11ТМ».

Провода, выходящие из платы «Линд-11ТМ» имеют маркировку. Назначение проводов описано в таблице 1.

Таблица 1

Контакт	Цвет провода	Назначение
GND	Черный	Общий контакт (-) ППКОП
BUS	Белый	Подключение к контакту «TAN» ППКОП «Лунь-11»
+12V	Красный	Питание от ППКОП + 12 В
LED	Зеленый	Контакт подключения анода выносного индикатора «ARMED».

3. Отображение информации

3.1 Отображение состояния зон

Состояние каждой зоны ППКОП «Лунь-11» отображается на УИУ «Линд-11ТМ» отдельным индикатором «ZONE» красного цвета. Нарушенные зоны отображаются светящимися красными индикаторами 1-8. После восстановления зоны в нормальное состояние – индикатор соответствующей зоны гаснет.

Внимание! В случае использования УИУ «Линд-11ТМ» не рекомендуется конфигурировать более 8 шлейфов на группу. В противном случае не будет никакой возможности индицировать состояния шлейфов более восьмого.

3.2 Отображение проблем (неисправностей) УИУ «Линд-11ТМ»

Возникновение проблем функционирования охранной сигнализации на базе ППКОП «Лунь-11» отображается частым миганием индикатора «SYSTEM» (два раза в сек.) на УИУ «Линд-11ТМ».

Для уточнения проблем необходимо нажать и удерживать кнопку «TROUBLE», при этом мигание индикаторов «ZONE» будет отображать существующие проблемы:

- «ZONE 1» - проблема «потеря основного питания» (220В);
- «ZONE 2» - проблема «разряд АКБ»;
- «ZONE 3» - проблема «сбой канала связи GSM».
- «ZONE 4» - не используется.
- «ZONE 5» - не используется.
- «ZONE 6» - не используется.
- «ZONE7» - «Системная ошибка» - требуется перезапуск ППКОП через отключение питания или отправка ППКОП в ремонт.
- «ZONE 8» - «Имеются отключенные ранее с помощью клавиатуры функции».

1. Проблема «потеря основного питания» (220В) отображается погасанием индикатора «AC 220V» и частым миганием (два раза в сек.) индикатора «SYSTEM» на УИУ «Линд-11ТМ», а также миганием индикатора «ZONE 1» при нажатой и удерживаемой кнопке «TROUBLE».

Если индикатор «AC 220V» светится, значит основное питание присутствует.

2. Проблема «разряд АКБ» возникает в случае отсутствия либо разряда АКБ. Отображается погасанием индикатора «BATTERY» и частым миганием индикатора «SYSTEM» на УИУ «Линд-11ТМ» а также миганием индикатора «ZONE 2» при нажатой и удерживаемой кнопке «TROUBLE».

Если индикатор «BATTERY» светится, значит АКБ подключена и заряжена.

3. Проблема «Системная ошибка» отображается частым миганием индикатора «SYSTEM», «AC 220V» и индикацией типа «бегущий огонь» на индикаторах ZONE 1 – 8 (индикаторы ZONE 1 – 8 поочередно быстро загораются и гаснут).

Эта проблема свидетельствует об отсутствии связи между ППКОП «Лунь-11» и УИУ «Линд-11ТМ» (ППКОП в состоянии конфигурирования или не сконфигурирован), либо о потере работоспособности одного из устройств.

4. Проблема «сбой канала связи GSM» отображается частым миганием индикатора «SYSTEM» и миганием индикатора «ZONE 3» при нажатой кнопке «TROUBLE».

Данная индикация означает, что ППКОП не может зарегистрироваться в сети GSM.

5. «Имеются отключенные функции», отображается частым миганием индикатора «SYSTEM» и свечением индикатора «ZONE 8» при нажатой и удерживаемой кнопке «TROUBLE».

Индикация «отключенные функции» происходит при наличии на ППКОП отключенных ранее с клавиатуры функций для напоминания обслуживающему персоналу.

3.3 Отображение уровня радиосигнала ППК «Лунь-11»

Одновременное нажатие кнопок «RESET» и «TROUBLE» вызывает индикацию на 30 секунд уровня сигнала базовой станции GSM в виде одновременного свечения

нескольких индикаторов «ZONE». Чем больше горит индикаторов, тем выше уровень сигнала.

3.4 Отображение версии прошивки «Линд-11ТМ»

Нажатие кнопки «RESET» в режиме отсутствия связи (бегущего огня), либо при ее удержании более 3-х секунд при наличии связи приводит к индикации версии прошивки УИУ «Линд-11ТМ». Версия индицируется в двоичном виде, аналогично отображению сетевого адреса (см. п.4.), но без мигающего восьмого светодиода и с постоянным звуковым сигналом (как при тесте индикации); выход из этого режима производится при отпускании или нажатии любой кнопки.

3.5 Тест индикации

Нажатие кнопки «RESET» и ее удержание приводит к включению всех имеющихся светодиодных индикаторов. Данный режим позволяет убедиться, что все индикаторы работают. Также в этом режиме выдается непрерывный тоновый сигнал.

4. Программирование сетевого адреса

Для присвоения сетевого адреса конкретному УИУ на шине «TAN» требуется перевести устройство в режим редактирования сетевого адреса. Для этого необходимо:

- Подать питание на УИУ
- Оставить НЕПОДКЛЮЧЕННЫМ белый провод BUS (т.е. сделать системную ошибку – отсутствие связи)
- При бегущей строке (последовательное мигание светодиодов «zone» с 1 по 8) нажмите и удерживайте кнопку «Reset» до окончания тонового сигнала
- После окончания тонового сигнала и загорания светодиода «zone 8» УИУ перейдет в режим редактирования сетевого адреса. В этом режиме мигает индикатор Z8 и светятся некоторые индикаторы из

Z1	Z2	Z3	Z4	Z5
----	----	----	----	----

, соответствующие сетевому адресу УИУ в двоичной системе исчисления, где номер зоны соответствует весовым коэффициентам (подробнее о двоичной системе исчисления - см. приложение 2). Укажите сетевой адрес нажатием кнопок "reset" (вверх) и "trouble" (вниз) - кнопка "reset" добавляет цифру 1 к текущему адресу, а кнопка "trouble" уменьшает на 1 текущий адрес. Диапазон возможных адресов в пределах 1..24.
- Сохранение выбранного сетевого адреса происходит нажатием и удержанием кнопки «reset» либо «trouble» более 3х секунд, после чего УИУ издаст тоновый сигнал, подтверждая удачное сохранение адреса
- Если в течение 10 секунд не было нажато ни одной кнопки, УИУ автоматически выйдет из режима редактирования без сохранения адреса.

Внимание! Все устройства «Линд-11ТМ» поставляются с сетевым адресом 1 (единица), Вам необходимо задать корректный адрес перед подключением устройства (диапазон значений 1..24). Сетевой адрес каждого устройства должен быть уникальным в пределах шины TAN (т.е. сюда не относятся клавиатуры «Линд-11»).

5. Постановка в охрану

1. Для постановки объекта (группы) в охрану необходимо плотно закрыть все двери и окна, оборудованные извещателями.

Внимание! Если хотя бы один извещатель (зона) в одной из групп находится в состоянии "тревога", группу поставить в охрану не удастся. При касании разрешенным электронным ключом считывателя, короткий звуковой сигнал известит, что ключ принят, затем продолжительный звуковой сигнал специфического звучания известит об отказе постановки под охрану.

В случае если УИУ «Линд-11ТМ» находится в зоне действия оптического извещателя, то следует прекратить двигаться на несколько секунд, до перехода извещателя в нормальное состояние.

Когда все извещатели восстановлены в нормальное состояние, индикаторы 1-8 на устройстве «Линд-11ТМ» не светятся.

2. Убедившись, что все индикаторы 1-8 на УИУ «Линд-11ТМ» погасли, следует коснуться разрешенным электронным ключом, записанным в необходимую группу, контакта считывателя электронных ключей.

Если все извещатели в норме, начинается процедура постановки в охрану и происходит следующее:

- индикатор «ARMED» будет мигать до момента удачной передачи события о постановке в охрану и затем, после получения подтверждения, включится непрерывно.
- выносной индикатор снаружи объекта дублирует все действия индикатора «ARMED», включится непрерывно.
- в течение времени выхода из помещения (задается при конфигурировании, индивидуально для каждой группы) «Линд-11ТМ» выдает прерывающийся (один раз в секунду) звуковой сигнал.

Если ключ не записан ни в одну из групп, будет выдан специфический звуковой сигнал и процедура постановки в охрану не начнется.

Сразу после включения индикатора «ARMED» на «Линд-11ТМ», необходимо покинуть помещение в течение времени «задержки на выход» (задается при конфигурировании, одно для всех групп).

Примечание. Индикатор «ARMED» отображает состояние только той группы, за которой закреплено УИУ «Линд-11ТМ».

Срабатывание извещателей «задержанной» и «проходной» зон не будет считаться тревогой в течении временного интервала «задержки на выход» (продолжительность интервала конфигурируется индивидуально для каждой группы).

Контролировать процесс постановки в охрану, также можно наблюдая за выносным индикатором снаружи объекта.

Внимание! Если не удалось покинуть помещение до окончания периода задержки, и включилась сирена, следует, прикоснуться разрешенным электронным ключом к считывателю. Звуковой оповещатель отключится и процедура постановки в охрану будет отменена.

Внимание! Процедуру постановки в охрану можно повторить заново через несколько секунд.

3. Если выносной индикатор, светится непрерывно, это означает, что:

1. Группа (объект) принят в охрану.
2. Сигнал о постановке получен на ПЦН и об этом ППКОП получил подтверждение.

Внимание! Мигание выносного индикатора не должно превышать 180 сек. Если это время превышено или индикаторы погасли, то группа (объект) в охрану не принята по каким-либо причинам.

В этом случае следует проверить :

- 1. Уровень и качество сигнала в месте установки выносной антенны.**
- 2. Номера телефонов ПЦН, которые заносятся в память ППКОП при программировании.**

6. Снятие с охраны

1. Для снятия с охраны следует войти в охраняемое помещение через входную дверь. С момента открытия входной двери до срабатывания сигнала тревоги есть временной интервал (продолжительность интервала программируется одна для всех групп).

2. За это время следует успеть пройти к УИУ «Линд-11ТМ» и прикоснуться к считывателю ключей Touch Memory разрешенным ключом, определенной группы. После касания считывателя ключом, прозвучат один длинный и несколько коротких звуковых сигналов. Индикатор «ARMED» погаснет мгновенно.

Внимание! Если за отведенное время не удалось снять объект (группу) с охраны, и включился звуковой оповещатель.

Для отключения звукового оповещателя и снятия объекта с охраны следует прикоснуться к считывателю ключей Touch Memory разрешенным ключом.

Звуковой оповещатель отключится.

Внимание! В случае проникновения в помещение не через входную дверь (например, в случае неисправности замка двери) сигнализация сработает мгновенно с включением звукового оповещателя.

Для отключения звукового оповещателя и снятия объекта (группы) с охраны следует прикоснуться к считывателю ключей Touch Memory разрешенным ключом.

Звуковой оповещатель отключится.

Внимание! В любом случае, при включении звукового оповещателя, однократное прикосновение разрешенного ключа к считывателю ключей Touch Memory отключает оповещатель.

7. Сброс пожарной тревоги

Для сброса пожарной тревоги необходимо прикоснуться электронным ключом к считывателю, после чего произойдет сброс пожарной тревоги и отключится пожарный оповещатель (сирена). В случае пожарной тревоги, когда группа под охраной – первое касание ключом производит сброс пожарной тревоги, второе касание – снятие группы с охраны.

8. Техническое обслуживание

УИУ не требует обслуживания.

9. Условия эксплуатации

УИУ допускается эксплуатировать при температуре от +5 до +40°С и относительной влажности в диапазоне от 5 до 85 %.

10. Хранение

Хранение УИУ в части воздействия климатических факторов по условиям 2 по ГОСТ 15150. Температура хранения от минус 50°С до + 40°С. при относительной влажности воздуха от 5 до 98 %.

Во время погрузочно-разгрузочных работ и транспортирования, при хранении на складах ящики с УИУ не должны подвергаться резким ударам. Способ укладки и крепления ящиков на транспортирующее средство должен исключать их перемещение.

Хранить УИУ в упаковке предприятия-изготовителя.

11. Транспортирование

Транспортирование УИУ производить в упаковке предприятия-изготовителя.

УИУ допускается транспортировать всеми видами закрытых транспортных средств, при условии соблюдения правил перевозки грузов, действующих на каждом виде транспорта.

Условия транспортирования УИУ в части воздействия механических факторов – группа N2 по ГОСТ 12997.

Транспортирование УИУ в части воздействия климатических факторов по условиям 2 по ГОСТ 15150. Температура Транспортирования от минус 50°С до + 50°С. при относительной влажности воздуха от 5 до 98 %.

12. Утилизация

Утилизация УИУ производится по правилам, утилизации электронных бытовых приборов, установленным законодательством государства, где эксплуатируется изделие.

Приложение 1. Схема подключения

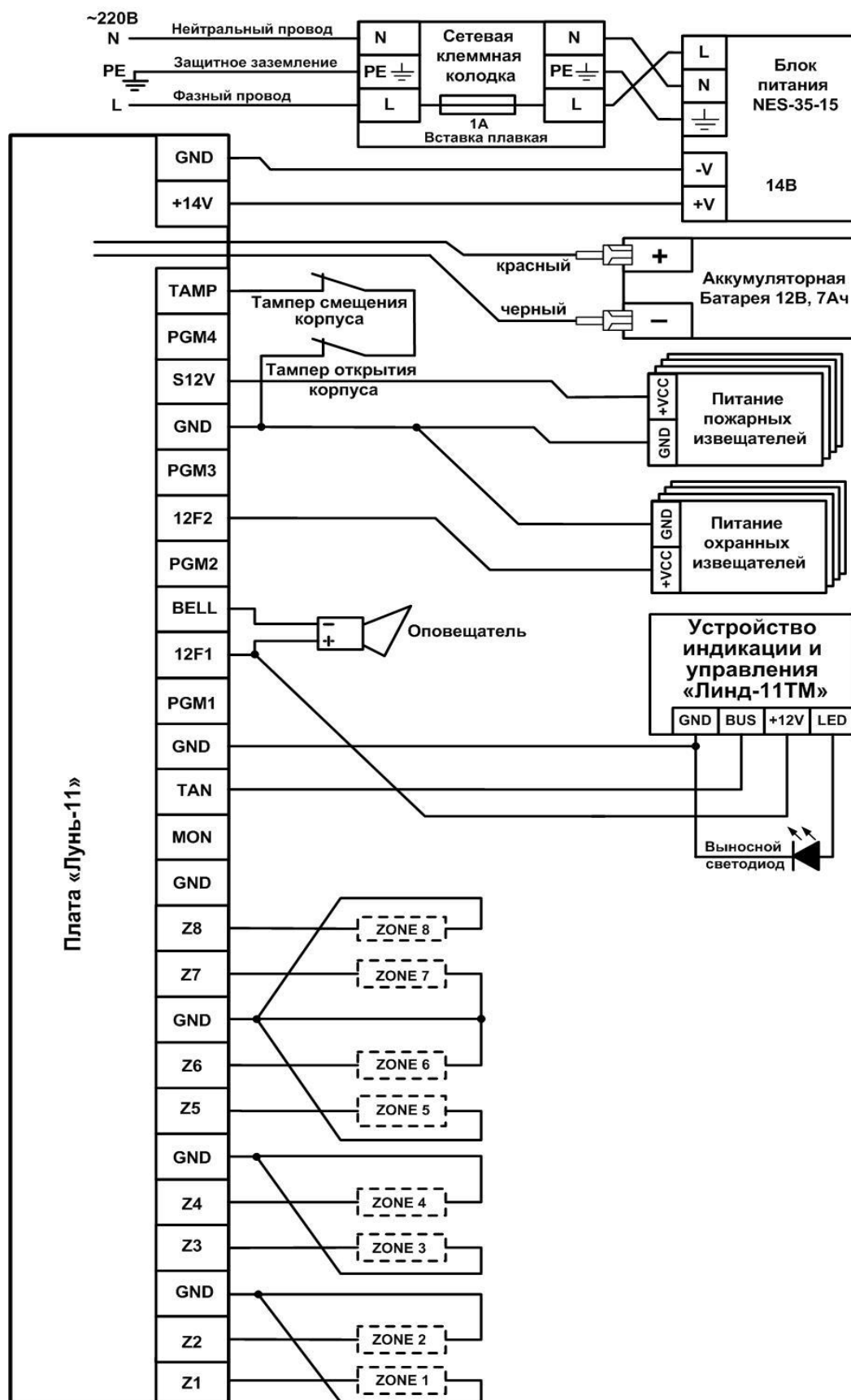


Рисунок 2.Схема подключения УИУ «Линд-11ТМ» к ППКОП «Лунь-11»

Внимание! Выполнение требований данной схемы подключения является обязательным. Не соблюдение данного требования может повлечь за собой выход из строя изделия и, как следствие невозможность выполнения гарантийных обязательств.

Приложение 2. Двоичная система счисления.

Установка адреса производится по нижеследующей схеме.

Примеры:

Адрес 3 – означает свечение индикаторов зон Z1,Z2

Адрес 13 – означает свечение индикаторов зон Z1,Z3,Z4.

Адрес 18 – означает свечение индикаторов Z2,Z5

Адрес УИУ	ON =1 OFF = 0 Z1 - Z2 - Z3 - Z4 - Z5
1	10000
2	01000
3	11000
4	00100
5	10100
6	01100
7	11100
8	00010
9	10010
10	01010
11	11010
12	00110
13	10110
14	01110
15	11110
16	00001
17	10001
18	01001
19	11001
20	00101
21	10101
22	01101
23	11101
24	00011
0 - запрещен	00000 - запрещен

ПОЛОЖЕНИЕ О ГАРАНТИЙНОМ ОБСЛУЖИВАНИИ

1. Производитель гарантирует отсутствие производственных дефектов и неисправностей Оборудования и несет ответственность по гарантийным обязательствам в соответствии с законодательством Украины.
2. Гарантийный период исчисляется с момента приобретения устройства у официального дилера.
3. В течение гарантийного срока Производитель обязуется бесплатно устранить дефекты Оборудования путем его ремонта или замены на аналогичное при условии, что дефект возник по вине Производителя. Устройство, предоставляемое для замены, может быть как новым, так и восстановленным, но в любом случае Производитель гарантирует, что его характеристики будут не хуже, чем у заменяемого устройства.
4. Выполнение Производителем гарантийных обязательств по ремонту вышедшего из строя оборудования влечет за собой увеличение гарантийного срока на время ремонта оборудования.
5. Если срок гарантии истекает ранее чем через месяц после ремонта устройства, то на него устанавливается дополнительная гарантия сроком на 30 дней с момента окончания ремонта.
6. Производитель не несет ответственности за совместимость своего Программного Обеспечения с любыми аппаратными или программными средствами, поставляемыми другими производителями, если иное не оговорено в прилагаемой Документации.
7. Ни при каких обстоятельствах Производитель не несет ответственности за любые убытки, включая потерю данных, потерю прибыли и другие случайные, последовательные или косвенные убытки, возникшие вследствие некорректных действий по инсталляции, сопровождению, эксплуатации либо связанных с производительностью, выходом из строя или временной неработоспособностью Оборудования.
8. Производитель не несет ответственности по гарантии в случае, если произведенные им тестирование и/или анализ показали, что заявленный дефект в изделии отсутствует, либо он возник вследствие нарушения правил инсталляции или условий эксплуатации, а также любых действий, связанных с попытками добиться от устройства выполнения функций, не заявленных Производителем.
9. Условия гарантии не предусматривают чистку и профилактику оборудования силами и за счет Производителя.
10. Производитель не несет ответственности за дефекты и неисправности Оборудования, возникшие в результате:
 - несоблюдения правил транспортировки и условий хранения, технических требований по размещению и эксплуатации;
 - неправильных действий, использования Оборудования не по назначению, несоблюдения инструкций по эксплуатации;
 - механических воздействий;
 - действия обстоятельств непреодолимой силы (таких как пожар, наводнение, землетрясение и др.)

ГАРАНТИЯ НЕ РАСПРОСТРАНЯЕТСЯ:

- на контрафактные изделия, приобретенные под маркой Производителя;
- на неисправности, возникшие в результате воздействия окружающей среды (дождь, снег, град, гроза и т.п.), наступления форс-мажорных обстоятельств (пожар, наводнение, землетрясение и др.) или влияния случайных внешних факторов (броски напряжения в электрической сети и пр.);
- на неисправности, вызванные нарушением правил транспортировки, хранения, эксплуатации или неправильной установкой;
- на неисправности, вызванные ремонтом или модификацией Оборудования лицами, не уполномоченными на это Производителем;
- на повреждения, вызванные попаданием внутрь Оборудования посторонних предметов, веществ, жидкостей, насекомых и т.д.;
- на Оборудование, имеющее внешние дефекты (явные механические повреждения, трещины, сколы на корпусе и внутри устройства, сломанные антенны и контакты разъемов).



Предприятие-изготовитель: ООО «Охрана и безопасность»
Украина, 61002, г. Харьков, ул. Чубаря, 10/12.
Тел.: +380 (57) 714 91 33
Факс: +380 (57) 714 39 64
mail: Support@p-sec.eu
<http://www.p-sec.eu>