



ООО «ТИСО-ПРОДАКШИН»

ТУРНИКЕТ ПОЛУРОСТОВОЙ С СЕРВОПРИВОДОМ

ТЗ.ТХХ.ХХ.2

CENTURION TWIN



BASTION TWIN



TWIX TWIN



РУКОВОДСТВО ПО ЭКСПЛУАТАЦИИ
2017

СОДЕРЖАНИЕ

ВВЕДЕНИЕ.....	3
1. ОПИСАНИЕ И РАБОТА	5
1.1 Общие сведения об изделии и его назначении.....	5
1.2 Технические характеристики	6
1.3 Состав изделия и комплектность поставки.....	7
1.4 Устройство и работа.....	8
1.5 Средства измерения, инструмент и принадлежности	11
1.6 Маркировка.....	11
1.7 Упаковка.....	12
1.8 Описание и работа контроллеров как составной части турникета.....	13
2 ИСПОЛЬЗОВАНИЕ ПО НАЗНАЧЕНИЮ	24
2.1 Эксплуатационные ограничения.....	24
2.2 Размещение и монтаж	24
2.3 Подготовка изделия к использованию	32
2.4 Действия в экстремальных условиях.....	33
3 ТЕХНИЧЕСКОЕ ОБСЛУЖИВАНИЕ	34
3.1 Общие указания.....	34
3.2 Меры безопасности	34
3.3 Порядок технического обслуживания	34
4 ТЕКУЩИЙ РЕМОНТ	35
4.1 Общие указания.....	35
4.2 Перечень возможных неисправностей	35
4.3 Проверка изделия после ремонта.....	36
5 ХРАНЕНИЕ И ТРАНСПОРТИРОВАНИЕ.....	36
5.1 Хранение турникета	36
5.2 Транспортирование турникета.....	36
6 УТИЛИЗАЦИЯ.....	37
7 СВИДЕТЕЛЬСТВО ОБ УПАКОВКЕ	37
8. СВИДЕТЕЛЬСТВО О ПРИЕМКЕ	37
9 ГАРАНТИИ ИЗГОТОВИТЕЛЯ И УСЛОВИЯ ГАРАНТИЙНОГО ОБСЛУЖИВАНИЯ.....	38
Приложение А.1 Конструкция, габаритные и установочные размеры турникета типа «CENTURION TWIN»	40
Приложение А.2 Конструкция, габаритные и установочные размеры турникета «BASTION TWIN»	41
Приложение А.3 Конструкция, габаритные и установочные размеры турникета «TWIX TWIN»	42
Приложение Б.1 Пульт управления и схема подключения	43
Приложение Б.2 Пульт управления и схема подключения	44
Приложение В_Схема электрическая подключения турникета с сервоприводом типа «трипод»	45
Приложение Г.1_Схема электрическая подключения турникета к системе контроля и управления доступом (СКУД)	46
Приложение Г.2_Схема электрическая подключения турникета к системе контроля и управления доступом (СКУД)	47
Приложение Г.3_Схема электрическая подключения турникета к пожарной сигнализации (ПС)	48
Приложение Г.4_Схема электрическая подключения турникета к пожарной сигнализации (ПС)	49
Приложение Г.5_Схема электрическая подключения турникета к пульту управления	50

ВВЕДЕНИЕ

Настоящее руководство по эксплуатации (далее – РЭ), распространяется на турникет с сервоприводом (далее по тексту «турникет»). РЭ содержит сведения о конструкции, технических характеристиках, монтаже, сведения для правильной эксплуатации и обслуживания турникета.

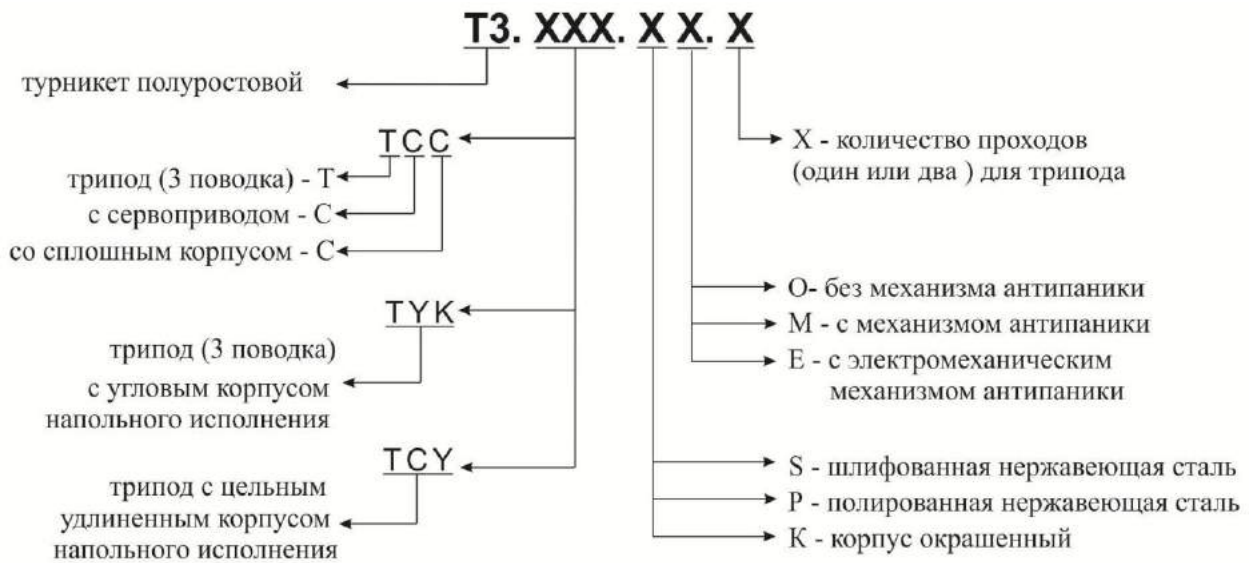
Настоящее руководство по эксплуатации разработано в соответствии с требованиями технических условий ТУ У 31.6-32421280-004:2010.

К обслуживанию турникета допускается квалифицированный персонал, имеющий соответствующую группу допуска к работам с электроустановками напряжением до 1000 В, который ознакомился с РЭ, получил инструктаж по технике безопасности и прошел подготовку по технической эксплуатации и обслуживанию турникета.

Надежность и долговечность работы турникета обеспечивается соблюдением режимов и условий транспортирования, хранения, монтажа и эксплуатации, поэтому выполнение всех требований, изложенных в настоящем документе, является обязательным.

В связи с систематически проводимыми работами по совершенствованию изделия в его конструкцию могут быть внесены изменения, не ухудшающие параметры и качество изделия, не отраженные в настоящем РЭ.

В зависимости от назначения и конструктивных особенностей турникета принята следующая структура условного обозначения изделия:



Условное обозначения турникета типа «трипод» приведено в таблице 1.

Таблица 1

Наименование	Кодировка	Обозначение
CENTURION TWIN	ТЗ.ТСС.ХЕ.2	АЮИА.095-Х2 РЭ
BASTION TWIN	ТЗ.ТСУ.ХЕ.2	АЮИА.097- Х2 РЭ
TWIX TWIN	ТЗ.ТЮК.ХЕ.2	АЮИА.137-Х2 РЭ

Пример записи обозначения турникета с сервоприводом двухпроходного, со сплошным корпусом из шлифованной нержавеющей стали при заказе:

Турникет ТЗ.ТСС.СЕ.2 ТУ У 31.6-32421280-004:2010

ПРЕДОСТЕРЕЖЕНИЯ ПОТРЕБИТЕЛЮ ПО БЕЗОПАСНОЙ ЭКСПЛУАТАЦИИ ТУРНИКЕТА

Эти предостережения предназначены для обеспечения безопасности при использовании турникета, чтобы характеристики безопасности не были нарушены неправильным монтажом или эксплуатацией. Данные предупреждения преследуют цель привлечь внимание потребителя к проблемам безопасности.

ОБЩИЕ ПРЕДОСТЕРЕЖЕНИЯ

РЭ является неотъемлемой частью изделия и должно быть передано потребителю. Сохраняйте РЭ и обращайтесь к нему в случае необходимости за разъяснениями. Если турникет подлежит перепродаже, передаче другому владельцу или перевозке в другое место, убедитесь, что РЭ укомплектовано вместе с турникетом для пользования им новым владельцем и/или обслуживающим персоналом в процессе монтажа и/или эксплуатации.

Соблюдайте требования и меры безопасности, установленные настоящим РЭ:

- перед эксплуатацией обязательно подключите изделие к контуру заземления;
- подключайте турникет к сети переменного тока с параметрами, указанными в пункте 1.2 «Технические характеристики»;
- осмотры, наладочные и ремонтные работы производите только после отключения турникета от сети питания.

После приобретения турникета освободите изделие от упаковки и убедитесь в его целостности. В случае сомнения в целостности приобретенного изделия не используйте турникет, а обратитесь к поставщику или непосредственно к изготовителю.

Элементы упаковки (деревянная паллета, гвозди, скобы, полиэтиленовые пакеты, картон и т.д.) как потенциальные источники опасности обязательно уберите в недоступное место перед использованием турникета по назначению.

По способу защиты человека от поражения электрическим током турникет относится к классу защиты 01 согласно ГОСТ 12.2.007.0-75 и не предназначен для эксплуатации во взрывоопасных и пожароопасных зонах по «Правилам устройств электроустановок» (ПУЭ).

Использование турникета не по назначению, неправильная установка, несоблюдение условий транспортирования, хранения, монтажа и эксплуатации изделия, установленных настоящим РЭ, может повлечь нанесение ущерба людям, животным или имуществу, за которые изготовитель ответственности не несет.

1. ОПИСАНИЕ И РАБОТА

1.1 Общие сведения об изделии и его назначении

1.1.1 Наименование изделия:	<u>Турникет с сервоприводом</u>
Условное обозначение изделия:	ТЗ.
Вид климатического исполнения:	УХЛ4
Дата изготовления: 20..... г.
Предприятие-изготовитель:	ООО «ТисО-ПРОДАКШИН», г. Киев
Заводской номер:

1.1.2 Предназначение турникета:

Турникет предназначен для организации индивидуального прохода людей на проходных промышленных предприятий, в банках, на стадионах, административных учреждениях и т. д. под воздействием сигналов управления системы контроля доступа (с клавиатуры, со считывателей магнитных карт и т. п.) или вручную (с пульта ручного управления).

Пропускная способность турникета без идентификации личности – не менее 25 человек в минуту на один проход.

1.1.3 Габаритные размеры и масса турникета соответствуют значениям, указанным в таблице 2.

Таблица 2

Обозначение типа исполнения	Габаритные размеры, мм					Масса, кг, не более,
	Высота	Длина	Ширина	Тумба		
				Длина	Ширина	
ТЗ.ТСС.ХЕ.2	1000	755	1487	325	547	50*
ТЗ.ТСУ.ХЕ.2	1000	755	1440	525	500	50*
ТЗ.ТУК.ХЕ.2	1000	1004	1390	1004	450	90*

1.1.4 Параметры, характеризующие условия эксплуатации по ГОСТ 15150-69 и ГОСТ 12997-84 приведены в таблице 3.

Таблица 3

Условия эксплуатации	Для климатического исполнения	Величина параметра
Температура окружающего воздуха	УХЛ4	от плюс 1 до плюс 40 °С
Относительная влажность воздуха		80 % при плюс 20 °С
Допустимое давление окружающего воздуха		от 84 до 106,7 кПа
Диапазон температур во время транспортирования		от минус 40 до плюс 50 °С
Диапазон температур во время хранения		от плюс 5 до плюс 40 °С

Продолжение таблицы 3

1	2	3
Группа механического исполнения	УХЛ4	L3
Высота над уровнем моря		до 2000 м
Окружающая среда		взрывобезопасная, не содержит токопроводящей пыли, агрессивных газов и паров в концентрациях, разрушающих изоляцию и металлы, нарушающих нормальную работу установленного в турникеты оборудования
Место установки		в закрытых помещениях при отсутствии непосредственного воздействия атмосферных осадков и солнечной радиации
Рабочее положение		вертикальное, допускается отклонение от вертикального положения не более 1° в любую сторону

1.1.5 Показатели надежности:

- среднее время восстановления работоспособного состояния (без времени доставки ЗИП) – не более 6 часов;
- средняя наработка на отказ – не менее 1 500 000 проходов;
- средний срок службы турникета до капитального ремонта – не менее 10 лет.

1.2 Технические характеристики

Основные параметры турникета приведены в таблице 4.

Таблица 4

Наименование параметра	Единицы измерения	Величина параметра
Пропускная способность в режиме свободного прохода (на каждый проход), не менее	чел./мин.	60
Пропускная способность в режиме разового прохода (на каждый проход), не менее	чел./мин.	25
Ширина прохода, не более	мм	570 мм
Напряжение электропитания:		
– сети переменного тока (первичное)	V Гц	100 ÷ 240 ~ 50/60
– источника постоянного тока (вторичное)	V	12
Потребляемая мощность, не более	ВА	55
Степень защиты по ГОСТ 14254-96	-	IP41

1.3 Состав изделия и комплектность поставки

1.3.1 Конструкция турникета полуростового с сервоприводом представлена следующими основными устройствами и элементами:

- корпусом с крышкой и крышкой стойки;
- двумя световыми табло индикации;
- двумя ступицами с поводками;
- двумя сервоприводами;
- двумя панелями управления.

По заказу турникет может комплектоваться аккумулятором.

Конструкция, габаритные и установочные размеры изделия приведены в приложении А.

По материалу изготовления разработаны конструкции турникета из:

- нержавеющей полированной стали (условное обозначение ТЗ.ТСС.РЕ);
 - нержавеющей шлифованной стали (условное обозначение ТЗ.ТСС.СЕ);
 - углеродистой стали, подлежащей окраске (условное обозначение ТЗ.ТСС.КЕ).
- Базовой является конструкция турникета из нержавеющей стали.

1.3.2 Комплектность поставки турникета

Для удобства поставки турникет поставляется в собранном виде со снятыми поводками.

Турникет поставляется одним упаковочным местом. Отдельно упакованные элементы вкладываются в упаковку турникета. Комплект поставки изделия приведен в таблице 5.

Таблица 5

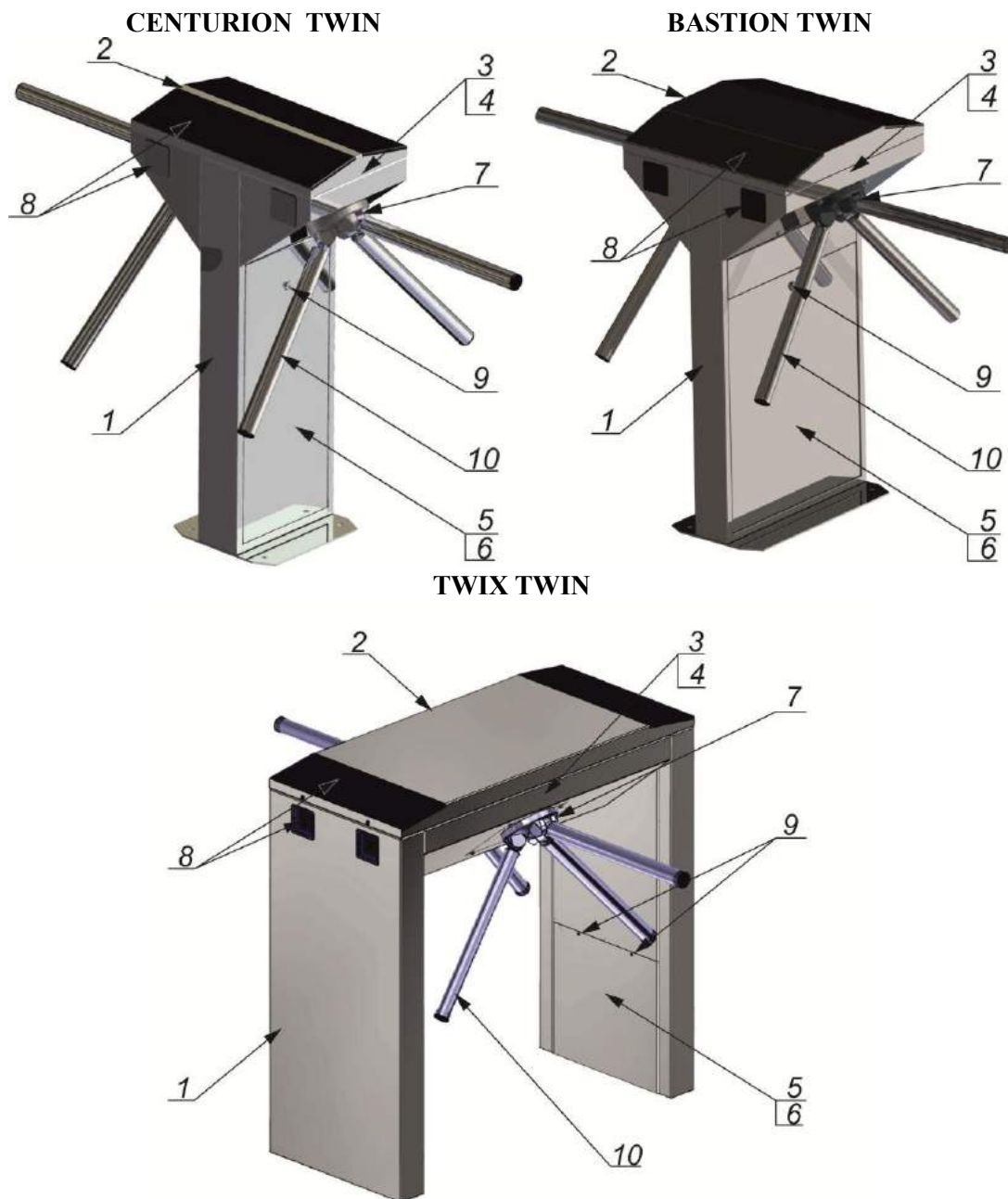
Наименование изделия	Обозначение/параметры изделия	Кол-во, шт.	Примечание
Турникет полуростовой с сервоприводом	ТЗ. _____	1 компл.	Поставляется в собранном виде со снятыми поводками
<u>Составные части изделия</u>			
Пульт управления	АЮИА.114.02.00.00	1	–
Комплект для монтажа	Redibolt 92F112A2-0 (12×120 M10)	6	Анкер с кожухом и болтом
Аккумулятор*	12 В, 7 А·ч		Источник резервного питания
Руководство по эксплуатации(паспорт)	АЮИА.ХХХ РЭ	1	–
Упаковка	–	1	–
* Поставляется по заказу за отдельную плату			

1.3.3 Конструкция, габаритные и установочные размеры турникета приведены в приложении А.

1.3.4 Материал изготовления конструкции турникета – углеродистая сталь, подлежащая окраске, нержавеющая шлифованная или полированная сталь.

1.4 Устройство и работа

1.4.1 Общий вид турникета



- 1 - стойка турникета;
- 2 - верхняя крышка;
- 3 - корпус;
- 4 - механизм управления (сервопривод);
- 5 - панель управления;

- 6 - крышка боковая;
- 7 - ступица;
- 8 - световое табло индикации;
- 9 - замок;
- 10 - поводок

Рисунок 1 – Общий вид турникета

1.4.2 Устройство турникета

1.4.2.1 Корпус 3 турникета представляет собой металлическую конструкцию, которая своей опорой монтируется на ровную поверхность с помощью Redibolt (см. приложение А). Статус турникета (Рис.2) отображают платы индикации 8, вмонтированные в корпус изделия. Постоянно светящаяся красная индикация означает исходное состояние турникета: проход через турникет заблокирован в обе стороны.

1.4.2.2 В верхней части корпуса 3 смонтирован сервопривод 4 повышенной надежности с электромагнитным тормозом. На валу сервопривода установлена ступица 7 с укрепленными на ней поводками 10 турникета. Один из трех поводков располагается горизонтально, перекрывая проход через турникет.

1.4.2.3 Сервопривод 4 турникета с червячной передачей мотор-редуктора, представленный на рисунке 3, обеспечивает блокировку поводков.

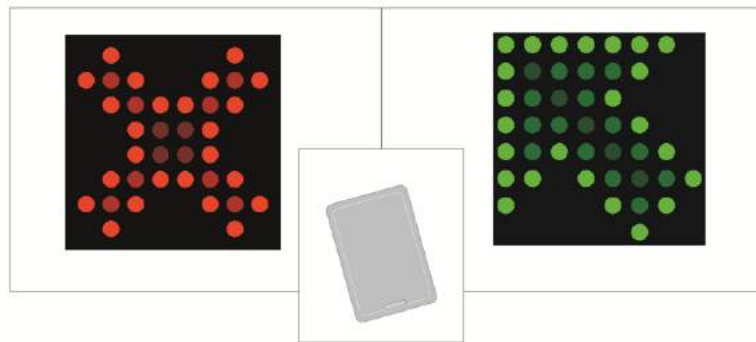
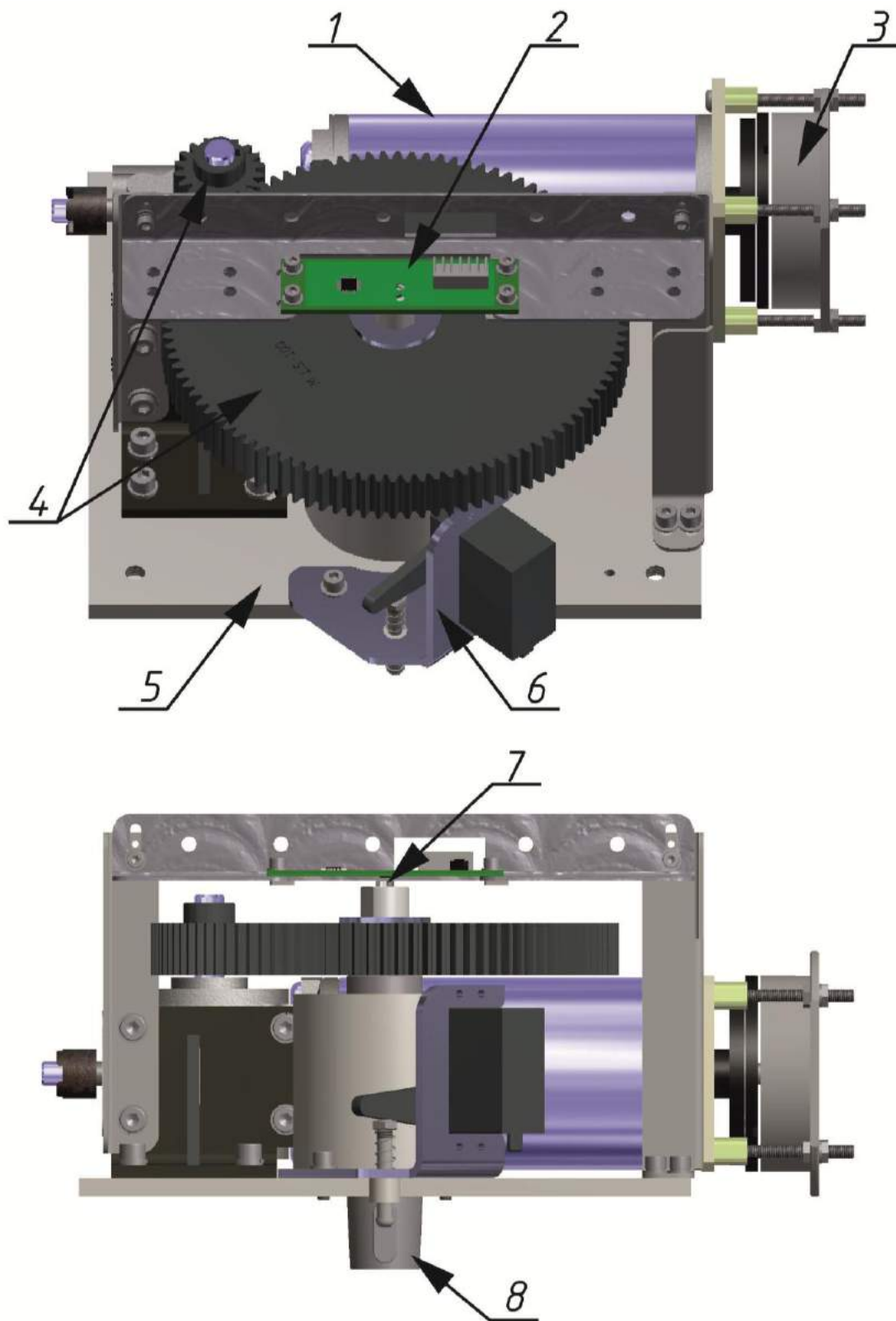


Рис. 2 -. Отображения статуса турникета на табло индикации

1.4.2.4 Внутри стойки турникета 1 (см. приложение А), под съемной крышкой 6 (и 2 для турникетов TWIX), крепятся панели, на которых установлены блок питания, контроллеры, клеммные колодки подключения к сети 230 В и к пульта управления. Контроллер управляет двигателем турникета, анализируя сигналы от датчиков скорости и положения, кроме того обеспечивают защиту двигателя от перегрузок. Получая команды управления от внешних устройств (пульт управления, СКУД и т.д.), контроллер управляет индикацией и формирует сигналы обратной связи для СКУД (системы контроля и управления доступом).

1.4.2.5 Внешний пульт управления имеет следующие функции: разовый проход на вход, разовый проход на выход; блокировка на вход, блокировка на выход; свободный проход на вход, свободный проход на выход, паника.

1.4.2.6 Турникеты двухсторонние «Centurion Twin», «Bastion Twin», «Twix Twin» являются совмещенным вариантом двух независимо работающих турникетов «Centurion» и «Centurion», «Bastion» и «Bastion», «Twix» и «Twix», объединенных одним корпусом. Пункты 1.4.2.1-1.4.2.4 идентичны для второго прохода турникетов триподов типа «Twin».



- | | |
|------------------------------|-----------------------------|
| 1 – мотор-редуктор; | 5 – основание; |
| 2 – магнитный датчик; | 6 – механизм разблокировки; |
| 3 – электромагнитный тормоз; | 7 – магнит; |
| 4 – зубчатая пара; | 8 – вал; |

Рисунок 3 – Рабочий механизм турникета

1.4.3 Принцип работы турникета

1.4.3.1 Режимы работы турникета:

- 1) разовый проход в направлении «А» или «В»;
- 2) блокировка;
- 3) свободный проход в направлении «А» или «В».
- 4) режим «Антипаника»

1.4.3.2 В исходном состоянии, при включенном питании сервопривода и электромагнитного тормоза, поводки заблокированы от поворота и перекрывают проход.

1.4.3.3 После поступления на контроллер разрешающей команды на проход в направлении «А» или «В» на светодиодном дисплее загорается зеленая стрелка в заданном направлении, поводки освобождаются от блокировки. После легкого толчка поводка рукой в направлении прохода включается сервопривод и поворачивает поводки в заданном направлении. После прохода человека через турникет поводки продолжают плавно вращаться вперед (доворачиваются), постепенно затормаживаясь, и при достижении определенного угла поворота блокируются электромагнитным тормозом рабочего механизма, где угол поворота составляет 120 °.

При возникновении необходимости в экстренной эвакуации людей из помещения турникет с помощью режима антипаники обеспечивает свободный проход в обе стороны с помощью поводков и ступицы специального исполнения с сервоприводным механизмом антипаники. Опускание поводка и освобождение прохода происходит при нажатии на пульте управления кнопки «ПАНИКА» и удержании ее более 5 с или при подаче сигнала на соответствующий вход (**in1**) контроллера турникета.

Более детальное описание режимов работы турникета изложено в разделе 1.8 «Описание и работа контроллера как составной части турникета».

1.4.3.4 Напряжение электропитания турникета 12 В постоянного тока обеспечивается блоком питания.

1.4.3.5 Схема электрическая подключения турникета приведена в Приложении В.

1.5 Средства измерения, инструмент и принадлежности

Для монтажа изделия не требуется применения специального инструмента (достаточно использование универсальных средств измерения и монтажа (Рис. 7)).

1.6 Маркировка

1.6.1 Маркирование турникетов для поставок в пределах Украины выполнено на украинском языке, а для поставок на экспорт – на английском языке.

Каждый турникет имеет маркировку – табличку (Рис. 4), где указано:

- наименование предприятия изготовителя и товарный знак;
- условное обозначение типоразмера турникета;
- степень защиты;
- заводской номер;
- значение напряжения электропитания, род тока, частота и ток потребления;
- масса, в килограммах;

		ТОВ "ТІСО-ПРОДАКШІН" TISO PRODUCTION	
Турникет Turnstile	<input type="text"/>		
~230 V 50/60 Hz	<input type="text"/>	A	IP <input type="text"/>
Маса Weight	<input type="text"/>	kg	
Зав. № Ser. №	<input type="text"/>	Дата Data	<input type="text"/>
Зроблено в Україні		Made in Ukraine	
AUIA	<input type="text"/>	<input type="text"/>	<input type="text"/>

Рисунок 4 - Таблица маркирования турникетов

- дата изготовления;
- надпись «ЗРОБЛЕНО В УКРАЇНІ».

Табличка расположена внутри стойки турникета.

1.6.2 Маркировка транспортной тары содержит:

1) информационные надписи:

- условное обозначение типоразмера турникета;
- габаритные размеры грузового места в сантиметрах;
- масса брутто в килограммах;
- масса нетто в килограммах;
- объем грузового места в кубических метрах;

2) манипуляционные знаки:

- «Хрупкое. Осторожно»;
- «Беречь от влаги»;
- «Центр тяжести»;
- «Верх».

1.6.3 Товарно-сопроводительная и эксплуатационная документация упаковывается в пакет из полиэтиленовой пленки. Маркировка наносится на вкладыш из картона или бумаги.

1.7 Упаковка

1.7.1 Турникет поставляется в собранном виде составными частями.

Виды упаковки:

- потребительская тара (коробка из гофрированного картона);
- транспортная тара (ящики из ДВП или деревянные).

От смещений в середине транспортной тары турникет закрепляется деревянными брусками, между брусками и турникетом размещаются амортизационные прокладки.

1.7.2 Товарно-сопроводительная и эксплуатационная документация, герметично упакованная в пакет из полиэтиленовой пленки, укладывается в упаковку с турникетом.

1.8 ОПИСАНИЕ И РАБОТА КОНТРОЛЛЕРОВ КАК СОСТАВНОЙ ЧАСТИ ТУРНИКЕТА

1.8.1 Контроллер моторизованного механизма РСВ.201.01.00.00

Контроллер предназначен для приема команд от внешних устройств управления и формирования сигналов управления двигателем и электромагнитным тормозом моторизованных механизмов.

1.8.1.1 Контроллер собран на плате (85 x 70) мм, на которой установлены электронные компоненты и разъемы для внешних подключений.

На плате контроллера установлены 13 светодиодов. Назначение их следующее:

- 8 светодиодов индицируют состояние входов «IN1» ÷ «IN8».
- Светодиод «POWER» индицирует наличие напряжения питания 5 В.
- 4 светодиода индицируют состояние выходов для подключений двигателя.

На плате установлено 24 клеммных зажима: 2 из них – для внешних подключений, остальные – для подключения к узлам турникета и резервные.

1.8.1.2 Технические характеристики

Технические характеристики контроллера приведены в таблице 6.

Таблица 6

Наименование параметра	Величина параметра
Количество входов	2
Количество выходов	4
Тип входов	логические
Тип выходов «GRN1», «RED1», «GRN2», «RED2»	открытый коллектор
Напряжение логической «1»	(3,7 ÷ 5) В
Напряжение логического «0»	(0 ÷ 1,7) В
Максимальное напряжение, подаваемое на входы «IN1»÷« IN8», не более	15 В
Максимальное напряжение, коммутируемое выходами «GRN1», «RED1», «GRN2», «RED2»	30 В
Максимальный ток, коммутируемый выходами «GRN1», «RED1», «GRN2», «RED2»	2 А
Максимальное напряжение, коммутируемое выходами «-MG1», «-MG2»	50 В
Максимальный ток, коммутируемый выходами «-MG1», «-MG2»	5 А
Максимальное напряжение, коммутируемое выходами «MOT1», «MOT2»	27 В
Максимальный ток коммутируемый выходами «MOT1», «MOT2»	≤ 4 А
Напряжение питания контроллера	(10 ÷ 27) В
Потребляемый ток при выключенных выходах «MOT1» и «MOT2»	≤ 0,15 А
Климатическое исполнение и категория размещения согласно ГОСТ 15150-69	УХЛ4

Внешний вид контроллера приведен на *рисунке 5*.

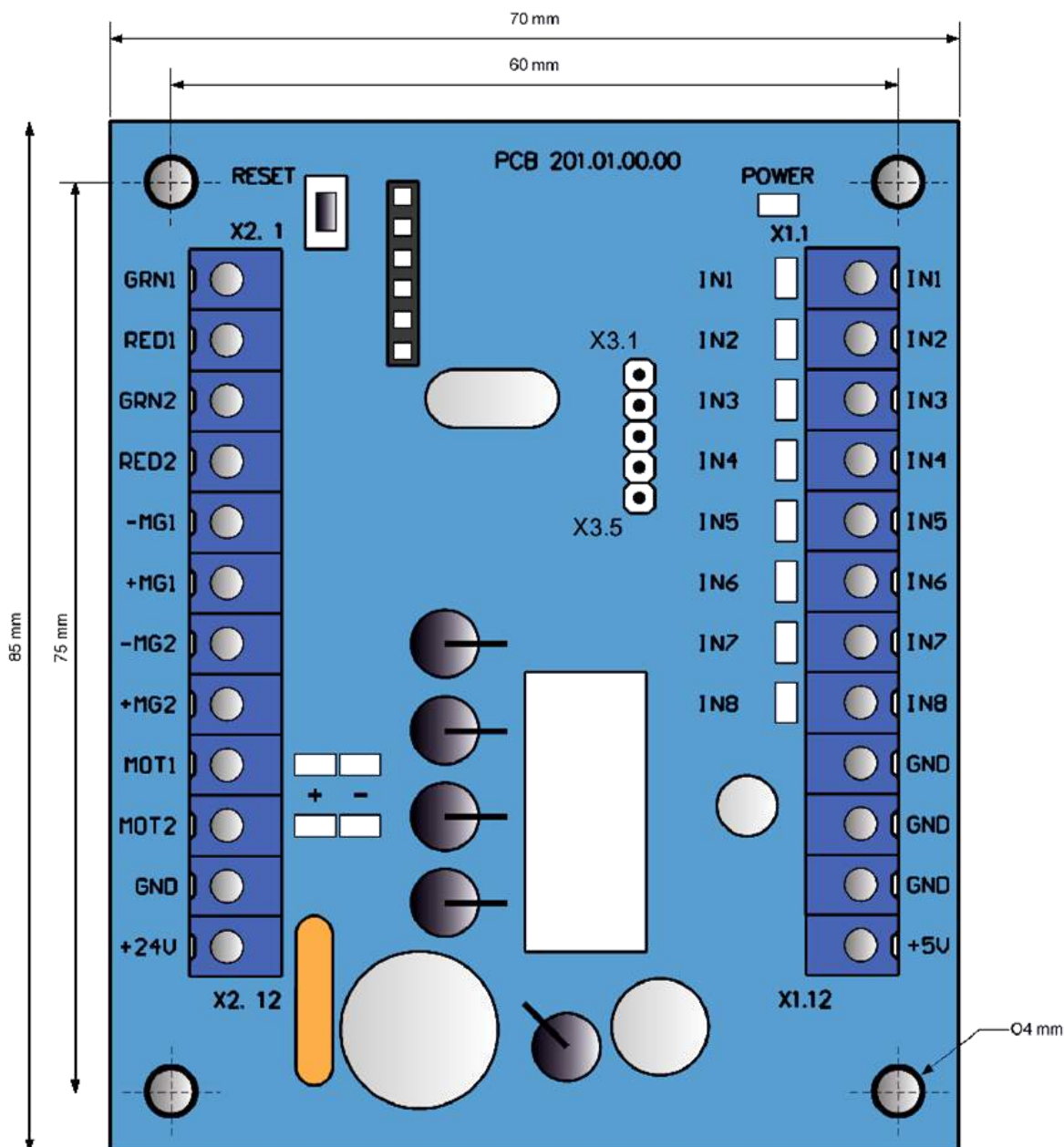


Рисунок 5 – Внешний вид контроллера моторизированного механизма PCB.201.01.00.00

1.8.1.3 Описание работы контроллера

Контроллер управляет электродвигателем постоянного тока и электромагнитным тормозом механизма турникета исходя из логики, заложенной в программе, в зависимости от поступающих команд, положения ротора, скорости вращения и тока двигателя. И обеспечивает блокировку ротора в исходном состоянии, поддержание заданной скорости поворота ротора в режиме прохода, а также защиту двигателя в нестандартных ситуациях. Команды управления подаются от контроллера турникета через коммуникационный порт «X3».

Назначение контактов контроллера, предназначенных для подключения внешних устройств, приведено в таблице 7.

Таблица 7

№ разъема / контакта	Название	Направление	Назначение	Наименование и параметры сигнала
X1/1	IN1	ВХОД	Не используется	1) логический «0» (0 ÷ 1,7) В; 2) логическая «1» (3,7 ÷ 5) В; 3) активный уровень сигнала – логический «0»; 4) напряжение на разомкнутом входе ≤ 5 В
X1/2	IN2	ВХОД	Не используется	
X1/3	IN3	ВХОД	Выбор типа турникета	
X1/4	IN4	ВХОД	Не используется	
X1/5	IN5	ВХОД	Подключение датчика положения ротора и датчика скорости двигателя	
X1/6	IN6	ВХОД		
X1/7	IN7	ВХОД		
X1/8	IN8	ВХОД		
X1/9	GND		«-» источника питания (общий провод)	
X1/10	GND			
X1/11	GND			
X1/12	+5 В	ВЫХОД	Не используется	
X2/1	GRN1	ВЫХОД	Не используется	
X2/2	RED1	ВЫХОД	Не используется	
X2/3	GRN2	ВЫХОД	Не используется	
X2/4	RED2	ВЫХОД	Не используется	
X2/5	-MG1	ВЫХОД	Подключение обмотки электромагнитного тормоза	1) тип выхода – открытый коллектор; 2) максимальное напряжение на закрытом ключе – 50 В; 3) максимальный ток открытого ключа – 5 А
X2/6	+MG1	ВЫХОД	Подключение обмотки электромагнитного тормоза (катод защитного диода)	
X2/7	-MG2	ВЫХОД	Не используется	
X2/8	+MG2	ВЫХОД	Не используется	
X2/9	MOT1	ВЫХОД	Подключение двигателя	1) напряжение (10 ÷ 27) В; 2) ток ≤ 4 А
X2/10	MOT2	ВЫХОД		
X2/11	GND		«-» источника питания (общий провод)	
X2/12	+24 В	ВХОД	«+» источника питания (подача напряжения питания на контроллер)	1) напряжение (10 ÷ 27) В; 2) ток ≤ 4 А
X3	X3	ВХОД / ВЫХОД	Коммуникационный порт	1) логический «0» (0 ÷ 1) В; 2) логическая «1» (3,5 ÷ 5) В

1.8.2 Контроллер турникета РСВ.112.21.20.00

Контроллер предназначен для получения команд управления то внешних устройств (пульт управления, система контроля доступом и т.д.), формирования сигналов обратной связи, управления световой индикацией турникета и управления контроллером моторизированного механизма.

1.8.2.1 Контроллер собран на плате (104 x 68) мм и предназначен для установки в

корпус турникета или в бокс источника питания. Внешний вид контроллера приведен на рисунке 6. На плате контроллера установлено 19 светодиодов. Назначение их следующее:

- 5 светодиодов индицируют состояние входов для внешних подключений «INP1» ÷ «INP5»;
- светодиод «POWER» индицирует наличие напряжения питания 5 В;
- светодиод «OPERATE» индицирует работоспособность микропроцессора;
- 7 светодиодов индицируют состояние выходов для внешних подключений «OUT1» ÷ «OUT7»;
- 3 светодиода «SENSOR» индицируют состояние датчика положения ротора;
- светодиоды «RX» и «TX» индицируют соответственно прием и передачу по последовательному порту.

На плате установлено 40 клеммных зажимов для подсоединения проводов, 14 из которых – для внешних подключений, остальные – для подключения к узлам турникета и резервные.

1.8.2.2 Технические характеристики

Технические характеристики контроллера приведены в таблице 8.

Таблица 8

Наименование параметра	Величина параметра
Количество входов для приема команд управления	5
Количество сигнальных выходов	7
Тип входов	логические
Тип выходов	открытый коллектор
Напряжение логической «1»	(3 ÷ 5) В
Напряжение логического «0»	(0 ÷ 2,2) В
Максимальное напряжение, подаваемое на входы «INP1» ÷ «INP5», не более	15 В
Максимальное напряжение, коммутируемое транзисторами сигнальных выходов	50 В
Максимальный коммутируемый ток по сигнальным выходам	0,1 А
Напряжение питания контроллера	(9 ÷ 15) В
Максимальный потребляемый ток	0,15 А
Количество последовательных портов приема и передачи сигналов (RS-485)	1
Климатическое исполнение и категория размещения по ГОСТ 15150-69	УХЛ4

1.8.2.3 Описание работы контроллера

Контроллер работает по программе, занесенной в память микропроцессора. Управление механизмом турникета и индикацией производится в зависимости от команд управления и состояния датчиков положения ротора, исходя из логики, заложенной в программе. Команды управления могут передаваться по RS-485 (от пульта управления) или через логические входы (замыканием и размыканием входов «INP1» ÷ «INP5» на «GND»).

Контроллер (и вместе с ним турникет) может находиться в «ИСХОДНОМ СОСТОЯНИИ» (закрыт для прохода) или в одном из следующих режимов прохода:

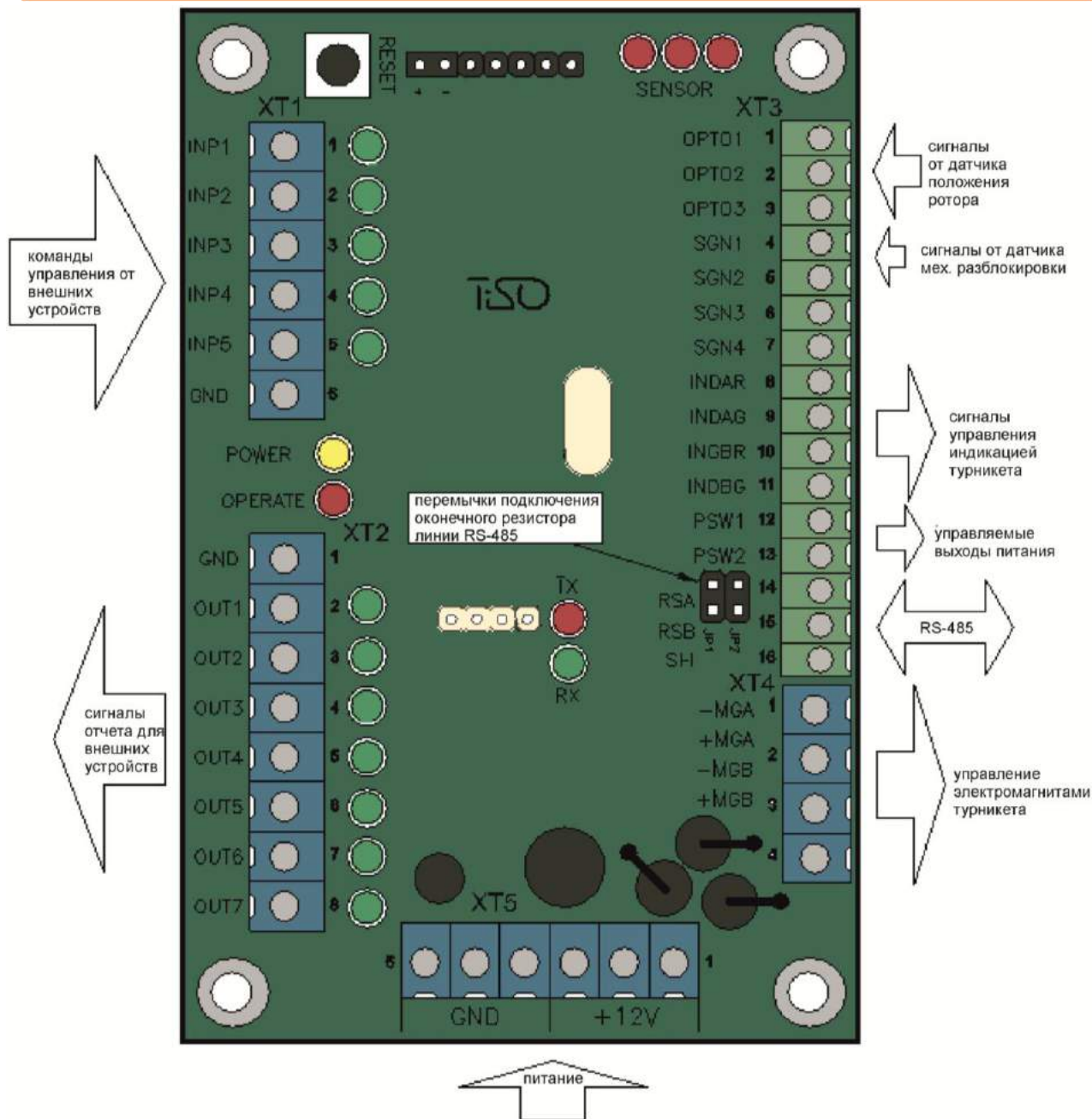


Рисунок 6 – Внешний вид контроллера турникета РСВ.112.21.20.00

- «РАЗОВЫЙ ПРОХОД В ОДНОМ НАПРАВЛЕНИИ»;
- «СВОБОДНЫЙ ПРОХОД В ОДНОМ НАПРАВЛЕНИИ»;
- «БЛОКИРОВКА ПРОХОДА».

Остальные режимы работы представляют собой комбинации различных или одинаковых режимов в разных направлениях:

- разовый проход в одном направлении и любой из режимов в другом;
- свободный проход в одном направлении и любой из режимов в другом;
- блокировка прохода в одном направлении и любой из режимов в другом;
- функция «ПАНИКА».

1.8.2.3.1 «ИСХОДНОЕ СОСТОЯНИЕ»

В этом режиме контроллер находится, если отсутствуют команды «ОТКРЫТЬ А/В» и ротор турникета установлен в точку 0°, 120° или 240°.

В этом режиме электромагниты блокируют ротор: включена красная, запрещающая индикация в обоих направлениях.

1.8.2.3.2 «РАЗОВЫЙ ПРОХОД В ОДНОМ НАПРАВЛЕНИИ»

В этом режиме контроллер передает команду управления на контроллер моторизированного механизма, что приводит к разблокировке ротора в одном направлении с возможностью поворота его на угол 120°. Это обеспечивает возможность прохода одного человека через турникет.

Контроллер переходит в «РАЗОВЫЙ ПРОХОД В ОДНОМ НАПРАВЛЕНИИ», если в «ИСХОДНОМ СОСТОЯНИИ» получает команду «ОТКРЫТЬ А/В», т.е. подан активный уровень сигнала на вход «INP4» или «INP5». При этом турникет открыт на время действия сигнала. Команда может также поступить по RS-485. Тогда начало вращения ротора ожидается до окончания задержки «ОЖИДАНИЕ НАЧАЛА ПРОХОДА».

Последовательность действий контроллера, после получения команды «ОТКРЫТЬ А/В» следующая:

- иницируется задержка «ОЖИДАНИЕ НАЧАЛА ПРОХОДА» (если команда поступила по RS-485, заводская установка 5 с);
- контроллер передает команду управления на контроллер моторизированного механизма и тем самым разблокирует ротор в соответствующем направлении;
- переключает индикацию, соответствующую разрешенному проходу, с красной на зеленую.

Далее возможны два варианта развития событий:

1) первый вариант – если в течение активного состояния сигнала «ОТКРЫТЬ А/В» («INP4»/«INP5») или в течение задержки «ОЖИДАНИЕ НАЧАЛА ПРОХОДА» вращение ротора не началось, то контроллер вернется в «ИСХОДНОЕ СОСТОЯНИЕ»;

2) второй вариант – если в перечисленных выше случаях вращение ротора началось, то дальнейшее поведение контроллера зависит от угла поворота ротора:

- *6° поворота ротора* – выходной сигнал «ПРОХОД ЗАНЯТ А/В» («OUT5») принимает активное состояние. Выходной сигнал «НАЧАЛО ПРОХОДА А/В» («OUT1» или «OUT2») принимает активное состояние. Индикация переключается с зеленой на красную, показывая занятость прохода;
- *54° поворота ротора* – выходной сигнал «НАЧАЛО ПРОХОДА А/В» («OUT1» или «OUT2») снимается. Сбрасывается задержка «ОЖИДАНИЕ НАЧАЛА ПРОХОДА»;
- *64° поворота ротора* – возникает сигнал «ОБНАРУЖЕНИЕ ПРОХОДА А/В» («OUT3» или «OUT4»);
- *120° поворота ротора* – сбрасываются сигналы «ПРОХОД ЗАНЯТ А/В» («OUT5») и сигнал «ОБНАРУЖЕНИЕ ПРОХОДА А/В» («OUT3» или «OUT4»), после чего проверяется наличие команды «ОТКРЫТЬ А/В» («INP4» или «INP5»), соответствующей текущему направлению прохода, и если команда к этому моменту остается активной, то контроллер переходит в режим «СВОБОДНОГО ПРОХОДА», а если нет, то возвращается в исходное состояние.

1.8.2.3.3 «СВОБОДНЫЙ ПРОХОД В ОДНОМ НАПРАВЛЕНИИ»

В этом режиме ротор может беспрепятственно вращаться в направлении свободного прохода. В режиме «СВОБОДНОГО ПРОХОДА» индикатор соответствующего направления мигает зеленым цветом.

Переход контроллера в этот режим происходит в двух случаях:

- первый – при удержании команды «ОТКРЫТЬ А/В» (вход «INP4» или «INP5») в активном состоянии в момент пересечения ротором точки 120° при окончании «РАЗОВОГО ПРОХОДА»;
- второй – после приема команды «СВОБОДНЫЙ ПРОХОД» в соответствующем направлении через RS-485.

После перехода контроллера в режим «СВОБОДНЫЙ ПРОХОД», выходные сигналы «ПРОХОД ЗАНЯТ», «ОБНАРУЖЕНИЕ ПРОХОДА» соответствующего направления формируются, как описано в таблице 8.

Выход из этого режима в «ИСХОДНОЕ СОСТОЯНИЕ» происходит после снятия команды «ОТКРЫТЬ А/В» или приема команды «ОТМЕНА СВОБОДНОГО ПРОХОДА» по RS-485. Но произойдет это не моментально, а только при достижении ротором одной из стартовых точек 0°, 120° или 240°, то есть, если отмена свободного прохода возникает во время начавшегося прохода, то он будет закончен как свободный.

1.8.2.3.4 «РАЗРЕШЕНИЕ РАЗОВОГО ПРОХОДА В ДВУХ НАПРАВЛЕНИЯХ»

Так как турникет, имея один ротор, не может вращаться в двух направлениях одновременно, то контроллер может только разблокировать ротор в двух направлениях, а после того, как начнется проход в одном из направлений, противоположное направление будет закрыто.

Контроллер переходит в этот режим, если в «ИСХОДНОМ СОСТОЯНИИ» получает одновременно команды «ОТКРЫТЬ А» и «ОТКРЫТЬ В». Второй сигнал также может поступить в то время, когда первый сигнал уже активен, но вращение ротора еще не началось.

При этом:

- 1) контроллер передает соответствующие команды контроллеру моторизированного механизма, что разблокирует ротор в двух направлениях;
- 2) переключает индикацию в обоих направлениях с красной на зеленую;
- 3) инициирует две задержки «ОЖИДАНИЕ НАЧАЛА ПРОХОДА А и В» (если команды поступили по RS-485) для каждого прохода индивидуально, которые отсчитываются с момента поступления команд;
- 4) контроллер ожидает начало прохода;
- 5) после того, как ротор будет повернут на угол 6° в какую-либо сторону, противоположное направление будет заблокировано, а индикация переключается на красную.

Далее контроллер работает, как описано в разделе «РАЗОВЫЙ ПРОХОД В ОДНОМ НАПРАВЛЕНИИ».

Если в течение активного состояния сигналов «ОТКРЫТЬ А» и «ОТКРЫТЬ В» или в течение задержки «ОЖИДАНИЕ НАЧАЛА ПРОХОДА» ротор не был повернут в какую-либо сторону на угол больше 6°, то контроллер переходит в «ИСХОДНОЕ СОСТОЯНИЕ».

1.8.2.3.5 ФУНКЦИЯ «ПАНИКА»

Турникет перейдет в состояние «ПАНИКА»:

- после удержания активного состояния на входе («INP1» «ПАНИКА») более 1,5 с;
- после отправки команды «ПАНИКА» с помощью пульта управления (отправка команды происходит после удержания кнопки «ПАНИКА» более 7 с).

После активации функции «ПАНИКА» поводок турникета, который находится в горизонтальном положении, будет опущен, выход («OUT7» «ПАНИКА») перейдет в

активное состояние на время действия функции.

Отмена функции «ПАНИКА» происходит:

- после снятия активного состояния на входе («INP1» «ПАНИКА»);
- после отправки команды «ОТМЕНА ПАНИКИ» с пульта управления (повторное нажатие кнопки «ПАНИКА»).

При этом во всех случаях будет выдана соответствующая команда контроллеру моторизированного механизма, что приведет к повороту ротора и поводок, который был опущен, примет свое рабочее положение и зафиксируется.

1.8.2.3.6 «БЛОКИРОВКА ПРОХОДА»

Функция блокировки может быть активирована только с помощью пульта управления.

После активации «БЛОКИРОВКА ПРОХОДА А или В» ротор турникета блокируется в данном направлении, и команды разрешения прохода будут игнорироваться в заблокированном направлении; индикация заблокированного направления производится мигающим красным цветом.

Назначение контактов контроллера, предназначенных для подключения внешних устройств, приведено в таблице 9.

Таблица 9

№ разъема/контакта	Название	Направление	Назначение	Наименование и параметры сигнала
ХТ1/1	INP1 («ПАНИКА»)	ВХОД	Команда «ПЕРЕХОД В СОСТОЯНИЕ ПАНИКА»	1) логический «0» (0 ÷ 2,2) В; 2) логическая «1» (3 ÷ 5) В; 3) активный уровень сигнала (заводская установка) – логический «0»; 4) напряжение на разомкнутом входе < 5 В
ХТ1/2	INP2 («ОТКРЫТЬ А»)	ВХОД	Команда «ОТКРЫТЬСЯ ДЛЯ РАЗОВОГО ПРОХОДА» в импульсном режиме. При подаче команды вход активируется на время 5 сек.	
ХТ1/3	INP3 («ОТКРЫТЬ В»)	ВХОД		
ХТ1/4	INP4 («ОТКРЫТЬ А»)	ВХОД	Команда «ОТКРЫТЬСЯ ДЛЯ РАЗОВОГО/ СВОБОДНОГО ПРОХОДА». Вход активируется на время удержания в активном состоянии. Свободный проход возникает при удержании входа в активном состоянии после достижения ротором угла 120°.	
ХТ1/5	INP5 («ОТКРЫТЬ В»)	ВХОД		
ХТ1/6	GND (общий)		«-» источника питания (общий провод)	
ХТ2/1	GND (общий)			

Продолжение таблицы 9

1	2	3	4	5
ХТ2/2	OUT1 («НАЧАЛО ПРОХОДА А»)	ВЫХОД	Сигнал формируется контроллером при вращении ротора с 6° по 54° в соответствующем направлении	1) тип выхода – открытый коллектор; 2) максимальное напряжение на закрытом ключе 55 В;
ХТ2/3	OUT2 («НАЧАЛО ПРОХОДА В»)	ВЫХОД		
ХТ2/4	OUT3 («ОБНАРУЖЕНИ Е ПРОХОДА А»)	ВЫХОД	Сигнал формируется контроллером при вращении ротора с 64° по 120° в соответствующем направлении	3) максимальный ток открытого ключа 100 мА; 4) сопротивление открытого ключа (5 ÷ 7) Ом;
ХТ2/5	OUT4 («ОБНАРУЖЕНИ Е ПРОХОДА В»)	ВЫХОД		
ХТ2/6	OUT5 («ПРОХОД ЗАНЯТ»)	ВЫХОД	Сигнал формируется контроллером при вращении ротора с 6° по 120° в любом направлении	5) активный уровень сигнала (заводская установка) – логический «0»
ХТ2/7	OUT6 («ОШИБКА»)	ВЫХОД	Сигнал формируется контроллером при обнаружении нарушения логики работы	
ХТ2/8	OUT7 («ПАНИКА»)	ВЫХОД	Сигнал формируется контроллером при включении функции «ПАНИКА»	
ХТ3/1	ОРТО1	ВХОД	Используется для получения информации о положении ротора турникета	1) логический «0» (0 ÷ 2,2) В; 2) логическая «1» (3 ÷ 5) В;
ХТ3/2	ОРТО2	ВХОД		
ХТ3/3	ОРТО3	ВХОД		
ХТ3/4	SGN1	ВХОД	Не используется	3) активный уровень сигнала (заводская установка) – логический «0»;
ХТ3/5	SGN2	ВХОД	Выбор типа турникета	
ХТ3/6	SGN3	ВХОД	Не используется	4) напряжение на разомкнутом входе < 5 В
ХТ3/7	SGN4	ВХОД	Не используется	
ХТ3/8	INDAR	ВЫХОД	Используется для управления индикацией турникета	1) тип выхода – открытый коллектор; 2) максимальное напряжение на закрытом ключе

Продолжение таблицы 9

1	2	3	4	5
				30 В; 3) максимальный ток открытого ключа 2 А;
XT3/9	INDAG	ВЫХОД		4) сопротивление открытого ключа 0,1 Ом
XT3/10	INDBR	ВЫХОД		
XT3/11	INDBG	ВЫХОД		
XT3/12	PSW1	ВЫХОД	Используется для подачи питания на сервопривод системы сброса поводка в функции «ПАНИКА»	1) тип выхода – открытый эмиттер; 2) напряжение на выходе во включенном состоянии 12 В; 3) максимальный ток, потребляемый с выхода 1 А; 4) сопротивление открытого ключа 0,25 Ом
XT3/13	PSW2	ВЫХОД	Не используется	
XT3/14	RSA		Используется для передачи данных через последовательный порт	Интерфейс RS-485
XT3/15	RSB			Интерфейс RS-485
XT3/16	SH		RS-485 ЭКРАН	
XT4/1	- MGA	ВЫХОД	Используется для подачи питания на сервопривод системы сброса поводка в функции «ПАНИКА»	1) тип выхода – открытый коллектор; 2) максимальное напряжение на закрытом ключе 50 В; 3) максимальный ток открытого ключа 9 А 4) сопротивление открытого ключа 0,11 Ом
XT4/3	- MGB	ВЫХОД	Не используется	

Продолжение таблицы 9

1	2	3	4	5
XT4/2	+ MGA		Не используется	
XT4/4	+ MGB		Не используется	
XT5/1	GND (общий)		«-» источника питания (общий провод)	
XT5/2	GND (общий)			
XT5/3	GND (общий)			
XT5/4	+ 12 V		«+» источника питания (подача напряжения питания на контроллер)	1) напряжение питания 12 В; 2) потребляемый ток < 150 мА
XT5/5	+ 12 V			
XT5/6	+ 12 V			
XP1	XP1	ВХОД / ВЫХОД	Коммуникационный порт	1) логический «0» (0 ÷ 1) В; 2) логическая «1» (3,5 ÷ 5) В

2 ИСПОЛЬЗОВАНИЕ ПО НАЗНАЧЕНИЮ

2.1 Эксплуатационные ограничения

2.1.1 Изделие должно эксплуатироваться в условиях, указанных в 1.1.5 этого документа при соблюдении технических характеристик, наведенных в разделе 1.2.



ЗАПРЕЩАЕТСЯ:

- 1) **ИСПОЛЬЗОВАТЬ ТУРНИКЕТ НЕ ПО НАЗНАЧЕНИЮ** (см. раздел 1 «ОПИСАНИЕ И РАБОТА»);
- 2) **ЭКСПЛУАТИРОВАТЬ ТУРНИКЕТ БЕЗ ЗАЗЕМЛЕНИЯ;**
- 3) **ИСПОЛЬЗОВАТЬ ДЛЯ ЗАЗЕМЛЕНИЯ ТРУБЫ И БАТАРЕИ ОТОПИТЕЛЬНЫХ СИСТЕМ, ТРУБЫ ЦЕНТРАЛИЗОВАННОГО ВОДОСНАБЖЕНИЯ;**
- 4) **ПРОИЗВОДИТЬ НАЛАДОЧНЫЕ И РЕМОНТНЫЕ РАБОТЫ БЕЗ ОТКЛЮЧЕНИЯ ЭЛЕКТРОПИТАНИЯ.**
- 5) **ПЕРЕМЕЩАТЬ ЧЕРЕЗ ЗОНУ ПРОХОДА ТУРНИКЕТА ПРЕДМЕТЫ, ПРЕВЫШАЮЩИЕ ШИРИНУ ПРОХОДА;**
- 6) **ПРОИЗВОДИТЬ РЫВКИ И УДАРЫ ПО ПРЕГРАЖДАЮЩИМ ПОВОДКАМ, СВЕТОВОМУ ТАБЛЮ ИНДИКАЦИИ ИЛИ ДРУГИМ ЧАСТЯМ ИЗДЕЛИЯ, ВЫЗЫВАЮЩИЕ ИХ МЕХАНИЧЕСКУЮ ДЕФОРМАЦИЮ ИЛИ ПОВРЕЖДЕНИЕ;**
- 7) **ПРИКЛАДЫВАТЬ УСИЛИЕ К ПОВОДКАМ В РЕЖИМЕ «БЛОКИРОВКА ПРОХОДА» БОЛЕЕ 400 Н (40 КГ)**

2.1.2 Не допускается эксплуатировать турникет при:

- наличии механического скрежета в подвижных частях турникета;
- механических повреждениях металлоконструкции турникета, его устройств и элементов.

2.1.3 Перечень особых условий эксплуатации

- Среднее время прохода человека через турникет (в режиме разового прохода) составляет 2,4 с.
- Механизм турникета позволяет осуществлять аварийное открытие прохода с помощью механизма антипаники.
- Усилие, прикладываемое к поводкам турникета проходящим человеком, не должно превышать 400 Н.
- Для увеличения пропускной способности турникета на случай возникновения нештатных ситуаций рядом с турникетом может устанавливаться дверь, ворота или калитка аварийного выхода.



ВНИМАНИЕ: ПРЕДПРИЯТИЕ-ИЗГОТОВИТЕЛЬ ПРЕДУПРЕЖДАЕТ О НЕОБХОДИМОСТИ СОХРАНЕНИЯ НА КОМПЛЕКТУЮЩИХ ИЗДЕЛИЯХ ТУРНИКЕТА ПЛОМБ ФИРМ-ИЗГОТОВИТЕЛЕЙ!

2.2 Размещение и монтаж

2.2.1 Доставку турникета и других изделий комплекта поставки к месту монтажа производить в упаковке предприятия-изготовителя. Распаковывание турникета осуществлять только на месте монтажа.

2.2.2 Подготовку изделия к использованию, монтажу (демонтажу) и введению его в

эксплуатацию проводить согласно настоящего РЭ с обязательным соблюдением мер безопасности согласно 2.1 и общих правил электробезопасности при использовании электрических приборов.

2.2.3 Меры безопасности:

- к монтажу должны допускаться только лица, прошедшие инструктаж по технике безопасности и изучившие данную инструкцию;
- при монтаже турникета пользуйтесь только исправным инструментом;
- подключение всех кабелей производите только при отключенных от сети и выключенных источниках питания;
- **прокладку кабелей необходимо производить с соблюдением правил эксплуатации электротехнических установок;**
- установка турникета должна осуществляться бригадой монтажников, состоящей не менее чем из 2 человек.

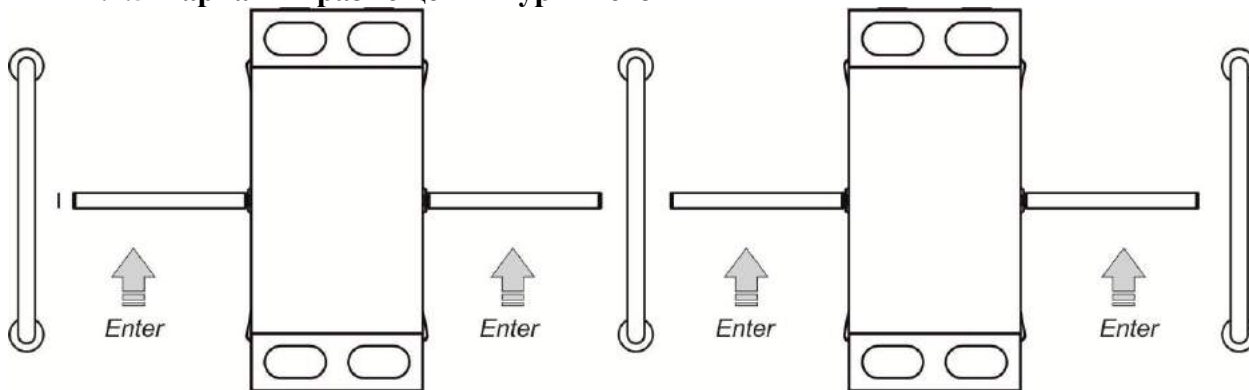
2.2.4 Используемый инструмент и вспомогательное оборудование (Рис.7):

- перфоратор;
- буры для сверления бетона (в соответствии с диаметром анкеров, входящих в комплект поставки турникета);
- удлинитель;
- набор торцевых и рожковых ключей;
- набор шестигранников;
- набор отверток;
- молоток;
- мультиметр (тестер);
- рулетка измерительная;
- маркер;
- плоскогубцы, бокорезы;
- уровень.

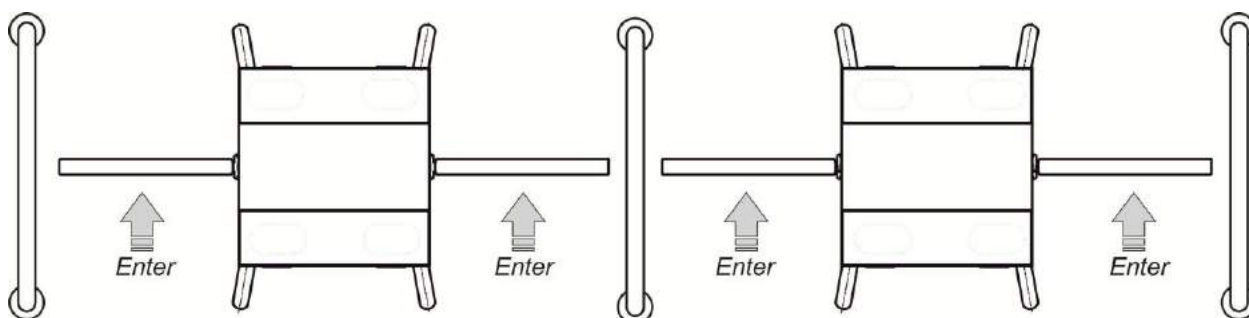


Рисунок 7 - Инструмент и вспомогательное оборудование для размещения и монтажа

2.2.5 Варианты размещения турникетов



a) размещения двух турникетов Twix Twin



b) размещения двух турникетов Bastion Twin

Рисунок 8 – Варианты размещения турникетов (вид сверху)



ПРЕДОСТЕРЕЖЕНИЕ:

Повреждения турникета, возникшие при транспортировке, не покрываются гарантийными обязательствами производителя.

2.2.6 Порядок выполнения монтажа.

Монтаж изделия выполнять в следующем порядке:

1) Перед распаковкой необходимо убедиться в целостности упаковки. Если упаковка повреждена, необходимо зафиксировать повреждения (сфотографировать, составить акт повреждений).

2) Распаковать турникет и осмотреть его на наличие дефектов и повреждений, а также проверить комплектность в соответствии с паспортом на изделие;



ПРЕДОСТЕРЕЖЕНИЕ:

При выявлении повреждений турникета или некомплектности поставки, работы по установке необходимо прекратить и обратиться к поставщику турникета.

3) Снять крышку стойки **6** турникета (для турникета TWIX дополнительно снять верхнюю крышку **2**), повернув ключ замка **9** для доступа к клеммам и технологическим отверстиям (см. Приложение А).

4) Убедиться в готовности площадки для монтажа турникета, а именно:

- Поверхность площадки должна быть ровной и горизонтальной
- Толщина бетонной стяжки под площадкой должна быть не менее 150мм

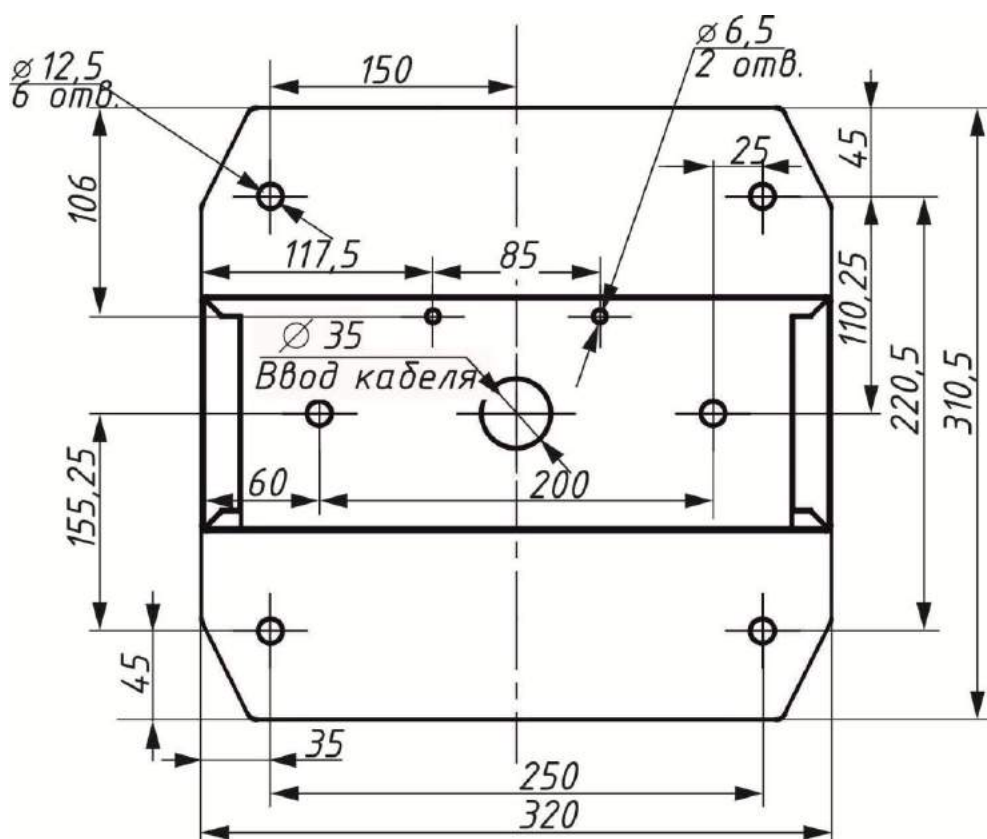


ПРЕДОСТЕРЕЖЕНИЕ:

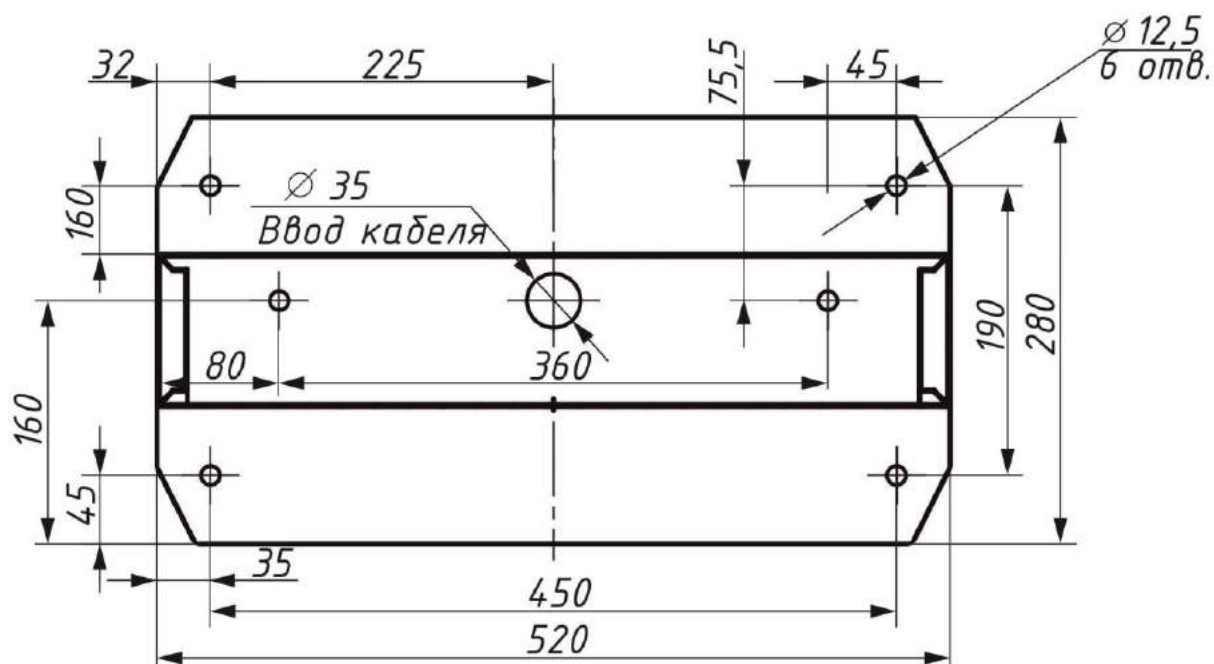
Крепление турникета выполняется с помощью имеющихся в комплекте поставки анкеров Redibolt (с кожухом и болтом)

5) Произвести на поверхности площадки разметку отверстий для крепления турникета в соответствии с *рисунком 9*. В качестве шаблона для разметки может использоваться собственно турникет, размещенный вертикально на месте его установки.

а) CENTURION TWIN



б) BASTION TWIN



в) TWIX TWIN

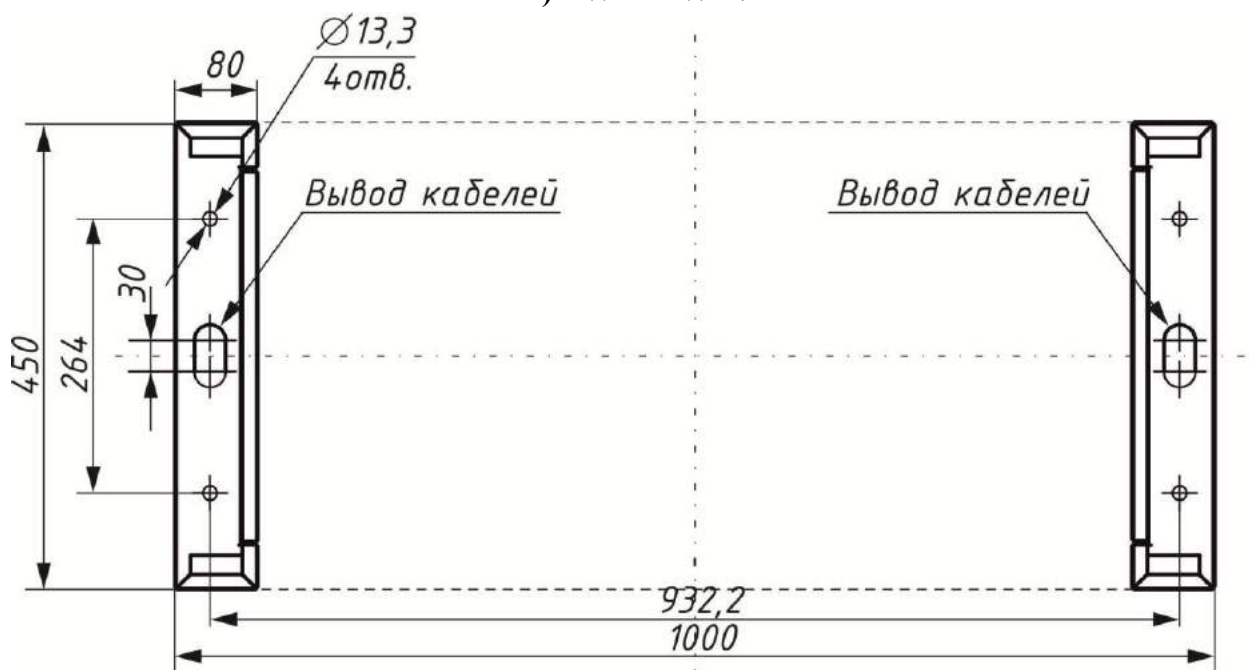


Рисунок 9 – Разметка для монтажа турникета типа «трипод»

6) Просверлить в соответствии с разметкой отверстия в поверхности с учётом диаметра, имеющих в комплекте поставки анкеров (12×120M10) для крепления турникета.

7) Вставить кожухи анкеров в подготовленные отверстия.



ПРЕДОСТЕРЕЖЕНИЕ:

Установку и крепление турникета проводить только после прокладки всех электрических кабелей для подключения к турникету.

8) К месту установки турникета должны быть подведены:

- Кабель питания 230 В ~
- Кабель связи с пультом управления
- Кабели для подключения к системе контроля доступа (СКД), при ее наличии

Подвод кабелей необходимо осуществлять в гофрированных или металлических трубах (смотрите *рис.10* - обозначение условно)

9) Длины свободных концов кабелей должны быть не менее 1 м для обеспечения ввода, разделки и подключения их к соответствующим клеммам в стойке турникета.

10) Место вывода кабелей должно совпадать с местом расположения отверстия на монтажной пластине турникета (*Рис.9*).

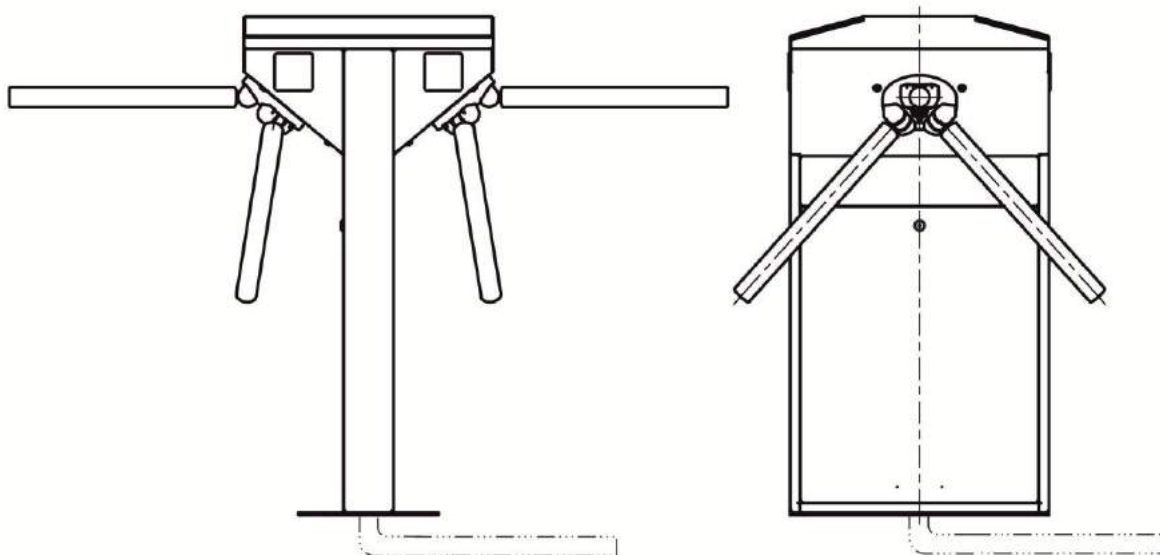


Рисунок 10 – Подвод кабелей для двухстороннего турникета типа « трипод» в гофрированных или металлических трубах (условно)

11) Разместить турникет на подготовленном месте в вертикальном положении.

12) Наклонив турникет назад протянуть кабели через имеющееся технологическое отверстие *a* в нижней торцевой части стойки турникета (Рис.11).

13) Совместить крепёжные отверстия в нижней пластине турникета с подготовленными отверстиями в поверхности.

14) Закрепить турникет с помощью имеющихся в комплекте поставки анкеров *b* (Рис. 11).

15) Подключение турникета:

а) Для того чтобы снять верхнюю крышку (позиция 2 рис.1), необходимо снять шплинт(1) и открыть защёлку (2), подняв её вверх (Рис.12)

б) Подключить кабель питания ~230 В (Рис. 13):

- Фаза (L) – к защитному автоматическому выключателю;
- Ноль (N) – к клемме ~230 В (N);
- Земля (PE) - к клемме Заземление (PE).

в) Подключить к клеммам кабель связи с пультом управления (Рис.14):

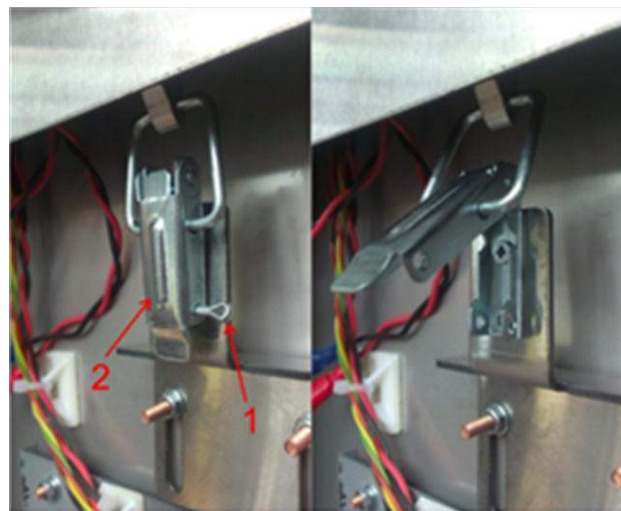
- **P** (Power) – питание пульта управления +12 В;
- **G** (GND) - общий провод пульта управления;
- **A** (RSA) - провод RSA линии связи пульта управления;
- **B** (RSB) - провод RSB линии связи пульта управления;

в) Установить считыватели бесконтактных (проксимити) карт, при наличии системы контроля и управления доступом (СКУД) (Рис.15).

**В турникетах CENTURION TWIN, TWIX TWIN, и BASTION TWIN считыватели устанавливаются на специальный, регулируемый по высоте кронштейн, который расположен под верхней крышкой*



Рисунок 11– Анкер



1 - шплинт; 2 - защелка

Рисунок 12– Снятие верхней крышки



Рисунок 13– Подключение кабеля питания

2 рядом с световым табло индикации 8 (Рис.1).

16) Установить крышку стойки 6 (2) турникета, повернув ключ замка «Mesan» 9.

17) Установить поводки 10 на ступицу турникета. Проверить вращение поводков. Ступица 7 должна легко поворачиваться рукой с равномерным трением.

При проведении монтажа турникета необходимо учитывать, что горизонтально расположенный поводок должен находиться на расстоянии, не более (50 ÷ 100) мм от формователя прохода (любой поверхности, перпендикулярной горизонтально расположенному поводку: модуль ограждения, стена и т.п.).



ПРЕДОСТЕРЕЖЕНИЕ:

При проведении монтажа турникета необходимо учитывать, что горизонтально расположенный поводок должен находиться на расстоянии, не более (50 ÷ 100) мм от формователя прохода (любой поверхности, перпендикулярной горизонтально расположенному поводку: модуль ограждения, стена и т.п.).



Рисунок 14 – Подключение кабеля связи с пультом управления к клеммам

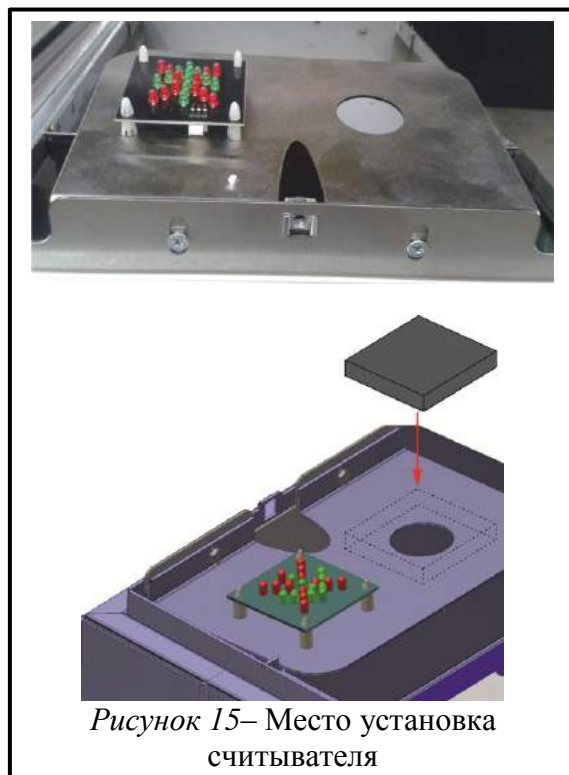


Рисунок 15– Место установка считывателя

2.3 Подготовка изделия к использованию

2.3.1 Указания по вводу турникета в эксплуатацию

Перед подачей напряжения на турникет:

- 1) убедитесь в правильности всех подключений и исправности соединительных кабелей;
- 2) освободите зону поворота поводка турникета от посторонних предметов.

При подключении сетевого кабеля блока питания к сети подается питание на рабочий механизм турникета: створки блокируются от поворота в обоих направлениях и перекрывают проход.

Турникет установлен в исходное состояние: индикация на вход и выход - красный крестик (горит «×»).

2.3.2 Необходимые проверки

2.3.2.1 При вводе в эксплуатацию турникета необходимо выполнить проверки, указанные в *таблице 10*. При проведении проверок использовать схему подключения согласно приложению ЯЧВ и пульт управления – согласно приложению Б.

Таблица 10

<i>Режим работы турникета</i>	<i>Действия для установления режима работы</i>	<i>Световая индикация на табло</i>
1. Турникет закрыт в обоих направлениях (исходное состояние)	–	Светится красный индикатор
2. Разовый проход в одном направлении	Нажать кнопку «РАЗОВЫЙ» для прохода в выбранном направлении («А» или «В»)	Светится зеленая стрелка разрешения разового прохода в выбранном направлении и красный индикатор – в противоположном
3. Разовый проход в двух направлениях	Нажать обе кнопки «РАЗОВЫЙ» для прохода в двух направлениях («А» и «В»)	Светятся зеленые стрелки разрешения разового прохода в двух направлениях
4. Свободный проход в одном направлении	Нажать кнопку «СВОБОДНЫЙ» для прохода в выбранном направлении («А» или «В»)	Мигает зеленая стрелка разрешения свободного прохода в выбранном направлении и светится красный индикатор – в противоположном направлении
5. Свободный проход в двух направлениях	Нажать обе кнопки «СВОБОДНЫЙ» для прохода в двух направлениях («А» и «В»)	Мигают зеленые стрелки разрешения свободного прохода в двух направлениях

Продолжение таблицы 10

1	2	3
6. Разовый проход в одном направлении и свободный в другом	Нажать кнопку «РАЗОВЫЙ» для прохода в выбранном направлении («А» или «В») и кнопку «СВОБОДНЫЙ» для прохода в противоположном направлении	Светится зеленая стрелка разрешения разового прохода в выбранном направлении и мигает зеленая стрелка разрешения свободного прохода в противоположном направлении
7. Разовый проход в одном направлении и блокировка в другом	Нажать кнопку «РАЗОВЫЙ» для прохода в выбранном направлении («А» или «В») и кнопку «БЛОКИРОВКА» для блокирования прохода в противоположном направлении	Светится зеленая стрелка разрешения разового прохода в выбранном направлении и мигает красный индикатор в направлении заблокированного прохода
8. Свободный проход в одном направлении и блокировка в другом	Нажать кнопку «СВОБОДНЫЙ» для прохода в выбранном направлении («А» или «В») и кнопку «БЛОКИРОВКА» для блокирования прохода в противоположном направлении	Мигает зеленая стрелка разрешения свободного прохода в выбранном направлении и мигает красный индикатор в направлении заблокированного прохода
9. Блокировка прохода в одном направлении	Нажать кнопку «БЛОКИРОВКА» для блокирования прохода в выбранном направлении («А» или «В»)*	Мигает красная индикация блокирования прохода в одном выбранном направлении
10. Блокировка прохода в двух направлениях	Нажать обе кнопки «БЛОКИРОВКА» для блокирования прохода в двух направлениях («А» и «В»)**	Мигает красный индикатор блокирования прохода в двух направлениях
11 Включение механизма антипаники	Нажать кнопку «ПАНИКА» и удерживать не менее 5 с***	Мигают зеленые стрелки разрешения свободного прохода в двух направлениях
* При этом блокируются другие кнопки пульта разового и свободного прохода для выбранного направления ** При этом блокируются все кнопки пульта разового и свободного прохода в двух направлениях		

2.3.2.2 При выполнении проверок турникет готов к длительной эксплуатации.

2.4 Действия в экстремальных условиях

Для экстренной эвакуации людей (в случае пожара, стихийных бедствий и т. п.) и обеспечения свободного прохода разблокировать турникет с пульта управления, подав соответствующую команду. Для полного открытия прохода использовать механизм антипаники.

3 ТЕХНИЧЕСКОЕ ОБСЛУЖИВАНИЕ

3.1 Общие указания

3.1.1 Ввод в эксплуатацию и последующее обслуживание турникета должны проводиться только работниками, в ведении которых находится турникет.

3.1.2 К работе по обслуживанию турникета допускаются лица, имеющие соответствующую национальным требованиям квалификационную группу по электробезопасности.

3.1.3 К монтажу и эксплуатации турникета допускается квалифицированный персонал, прошедший инструктаж по технике безопасности, имеющий соответствующую группу допуска к работам с электроустановками напряжением до 1000 В, ознакомленный с РЭ, конструкцией и принципом действия турникета.

3.2 Меры безопасности

3.2.1 При техническом обслуживании турникета необходимо соблюдать соответствующие меры безопасности согласно 2.1.



ЗАПРЕЩАЕТСЯ:
ИСПОЛЬЗОВАТЬ НЕИСПРАВНЫЕ ПРИСПОСОБЛЕНИЯ,
ИНСТРУМЕНТЫ, ПРЕДОХРАНИТЕЛИ, ИЗМЕРИТЕЛЬНЫЕ
ПРИБОРЫ, СРОК ПОВЕРКИ КОТОРЫХ ЗАКОНЧИЛСЯ.

3.2.2 При подготовке средств измерения к работе необходимо строго соблюдать требования безопасности, указанные в технической документации на средства измерения.

3.3 Порядок технического обслуживания

3.3.1 Техническое обслуживание турникета заключается в проведении профилактических работ, выполняемых в соответствии с установленной периодичностью с целью поддержания турникета в работоспособном состоянии, уменьшения интенсивности изнашивания деталей, предупреждения отказов и неисправностей.

3.3.2 Рекомендуемые виды обслуживания турникета: ежедневное и периодическое.

Ежедневное техническое обслуживание, как правило, проводится перед началом работы или во время эксплуатационных перерывов и включает визуальный осмотр корпуса турникета и, при необходимости, устранение обнаруженных механических повреждений, коррозии и загрязнений поверхности.



ЗАПРЕЩАЕТСЯ:
ИСПОЛЬЗОВАТЬ АБРАЗИВНЫЕ И ХИМИЧЕСКИ АКТИВНЫЕ
ВЕЩЕСТВА ПРИ ЧИСТКЕ ЗАГРЯЗНЕННЫХ НАРУЖНЫХ
ПОВЕРХНОСТЕЙ ИЗДЕЛИЯ.

3.3.3 Периодическое техническое обслуживание с целью выявления и устранения дефектов и неполадок проводится не реже двух раз в год и включает:

- визуальный осмотр корпуса турникета, рабочего механизма и других элементов на наличие внешних повреждений (коррозии, деформаций и других механических дефектов и загрязнений);

- визуальный осмотр состояния соединительных и сетевых кабелей, заземления;
- проверку работоспособности турникета;
- при ручном управлении в режимах, указанных в таблице 7 или используя идентификационные карточки;
- проверку надежности затяжки резьбовых соединений турникета и заземления;

4 ТЕКУЩИЙ РЕМОНТ

4.1 Общие указания

Возможные неисправности турникета, перечень которых приведен в *таблице 11*, устраняются силами потребителя. Более сложные неисправности устраняются представителем предприятия-изготовителя.



ВНИМАНИЕ: ОСМОТР, ЧИСТКА, РЕМОНТ ЭЛЕМЕНТОВ ТУРНИКЕТА ПРОВОДИТЬ ТОЛЬКО ПОСЛЕ ОТКЛЮЧЕНИЯ ИЗДЕЛИЯ ОТ СЕТИ!

4.2 Перечень возможных неисправностей

Перечень возможных неисправностей и способы их устранения приведены в *таблице 11*.

Таблица 11

Неисправность	Причина неисправности	Способ устранения
<i>1</i>	<i>2</i>	<i>3</i>
1 Турникет не функционирует и индикация не светится	Сработал автоматический выключатель токовой защиты, установленный в корпусе турникета	Включить автоматический выключатель
	Нарушен контакт в клеммной колодке подключения ~ 230 В к турникету	Восстановить подвод ~ 230 В к турникету
	Неисправный блок питания	Заменить блок питания
2 После отключения электропитания от сети не обеспечивается работа турникета от аккумулятора	Разрядился аккумулятор	Провести техническое обслуживание аккумулятора согласно его эксплуатационной документации
	Истек срок службы аккумулятора	Заменить аккумулятор
3 Турникет не реагирует на команды пульта управления	Нарушено соединение пульта управления с турникетом	Восстановить соединение пульта управления с турникетом
	Вышел из строя пульт управления	Заменить пульт управления
4 Турникет свободно вращается, когда питание включено	Нет питания +12В	Проверить блок питания
	Неисправный контроллер РСВ.201.01.00.00	Заменить контроллер

Продолжение таблицы 11

1	2	3
	Нарушено соединение контроллера с блоком питания	Восстановить соединение контроллера с блоком питания
	Неисправный электромагнитный тормоз	Заменить электромагнитный тормоз
5 Турникет не вращается	Нет связи между контроллерами	Восстановить соединение между контроллерами
	Электромагнитный тормоз работает не правильно	Заменить электромагнитный тормоз
	Датчик положения/ скорости установлен не правильно	Настроить датчик положения/ скорости
	Датчик положения/ скорости неисправный	Заменить датчик положения/ скорости
6 Турникет не разблокируется	Нет связи между контроллерами	Восстановить соединение между контроллерами
	Электромагнитный тормоз работает не правильно	Заменить электромагнитный тормоз
	Турникет не получает сигнал на открытие от пульта управления/СКУД	Проверить правильность подключения пульта управления/СКУД
7 Турникет не возвращается в центральное (нулевое) положение во время прохода	Заклинивание механизма управления	Проверить механизм управления
	Датчик положения / скорости установлен неправильно	Настроить датчик положения / скорости или заменить датчик
	Контроллер РСВ.201.01.00.00 неисправен	Заменить контроллер

4.3 Проверка изделия после ремонта

После проведения ремонта турникет проверяется на работоспособность согласно пункта 2.3.2 настоящего РЭ.

5 ХРАНЕНИЕ И ТРАНСПОРТИРОВАНИЕ

5.1 Хранение турникета

Во время хранения изделие запрещается подвергать резким толчкам и ударам. Для поднимания, перемещения изделия необходимо использовать транспортные тележки. В помещениях для хранения не должно быть агрессивных газов и паров, вызывающих коррозию металла.

Температура воздуха при хранении не должна выходить за пределы ниже плюс 5 и выше плюс 40°C и относительной влажности воздуха не более 80 % при температуре 20 °С.

5.2 Транспортирование турникета

Транспортирование турникета в собранном виде в соответствии с правилами перевозок, действующими на каждом виде транспорта, осуществляется:

- в железнодорожных или специальных контейнерах;
- в крытых автомобилях;
- водным транспортом (в трюмах судов).

Допускается транспортирование на открытых платформах. В этом случае тара с изделием должна быть накрыта брезентом. Температура воздуха во время транспортирования не должна выходить за пределы ниже минус 40 и выше плюс 50 °С.

После транспортирования или хранения турникета при отрицательных температурах или повышенной влажности воздуха турникет перед вводом в эксплуатацию должен быть выдержан без оригинальной упаковки в течение 12 часов в закрытом помещении с нормальными климатическими условиями:

- 1) температурой окружающей среды – от плюс 15 до плюс 35 °С;
- 2) относительной влажностью – от 45 до 80 %;
- 3) атмосферным давлением – от 84,0 до 106,7 кПа (630-800 мм рт. ст.).

6 УТИЛИЗАЦИЯ

Турникет не содержит в своей конструкции материалов, опасных для окружающей среды и здоровья человека, и не требует специальных мер при его утилизации.

7 СВИДЕТЕЛЬСТВО ОБ УПАКОВКЕ

Турникет полуростовой с сервоприводом	ТЗ.	№
наименование изделия	торговая марка	заводской номер
Упакован _____ ООО «ТISO-ПРОДАКШИН» _____		
наименование или код изготовителя		
согласно требованиям, предусмотренным в действующей технической документации.		
_____	_____	_____
должность	личная подпись	расшифровка подписи

год, месяц, число		

8. СВИДЕТЕЛЬСТВО О ПРИЕМКЕ

Турникет полуростовой с сервоприводом	ТЗ.	№
наименование изделия	торговая марка	заводской номер
изготовлен и принят в соответствии с обязательными требованиями стандартов, действующей технической документацией и признан годным для эксплуатации.		
Начальник ОТК		
МП _____	_____	_____
личная подпись	расшифровка подписи	

год, месяц, число		

9 ГАРАНТИИ ИЗГОТОВИТЕЛЯ И УСЛОВИЯ ГАРАНТИЙНОГО ОБСЛУЖИВАНИЯ

9.1. Изготовитель гарантирует исправное состояние и заявленное качество турникета при соблюдении потребителем условий транспортирования, хранения, монтажа и эксплуатации.

9.2. Гарантийный срок эксплуатации турникета с момента продажи составляет:

- 12 месяцев;
- 24 месяца;
- 36 месяцев,

если иное не установлено по согласованию сторон дополнительным договором.

9.3 В течение гарантийного срока эксплуатации Изготовитель обязуется в 10-дневный срок провести ремонт или замену (по усмотрению Изготовителя) вышедшего из строя турникета или его частей, имеющих доказанные заводские дефекты (не являющиеся следствием несоблюдения условий хранения, транспортирования, монтажа и эксплуатации, установленных настоящим РЭ), препятствующие дальнейшей эксплуатации турникета.

Изготовитель не несет ответственности и гарантийных обязательств за последствия (ущерб) несоблюдения условий, установленных настоящим РЭ.

9.4 Гарантийные обязательства Изготовителя действительны только при заполненных разделах 7, 8, 9 настоящего РЭ и гарантийном талоне, наличии оригиналов подписей и печатей. Ремонт изделия проводится только авторизованным центром технического обслуживания предприятия-изготовителя с использованием исключительно оригинальных запасных частей. В гарантийные обязательства не входит бесплатный выезд к Покупателю технического персонала для ремонта.

9.5 Изготовитель не несет ответственности и гарантийных обязательств за турникеты, используемые не по назначению (п.2.1.2).

9.6 Взаимоотношения по гарантийным обязательствам между Изготовителем и Покупателем регулируются действующим законодательством Украины, заключенными договорами купли-продажи продукции и гарантиями Изготовителя в соответствии с эксплуатационной документацией.

Изготовитель:

ООО «ТИСО-ПРОДАКШИН»

72, ул. Ямская, г. Киев, 03680, Украина

Телефон: +38 (044) 291-21-01

Тел./факс: +38 (044) 291-21-02

E-mail: sales@tiso.global

WEB www.tiso.global

Наше оборудование соответствует требованиям европейских стандартов:

EN 60335-1:2002, EN 61000-6-1:2007; EN 61000-6-3:2007;

EN 61000-4-2:2009; EN 61000-4-3:2006;

EN 61000-4-4:2004; EN 61000-4-5:2006; EN 61000-4-11:2004

и отвечает требованиям следующих Директив ЕС:

2004/108/ЕС; 2006/95/ЕС; 2006/42/ЕС



ГАРАНТИЙНЫЙ ТАЛОН № 1

Отрывной корешок на гарантийный ремонт турникета полуростового типа «трипод» двухстороннего

(условное обозначение)

(линия отрыва)

Заполняется предприятием-изготовителем

Турникет полуростовой с сервоприводом _____
(условное обозначение)

Заводской номер _____

Дата изготовления _____
(год, месяц, число)

Представитель ОТК
предприятия-изготовителя _____

МП _____ (подпись) _____ (расшифровка подписи)

Адрес для предъявления претензий по качеству изделия

72, ул. Ямская, г. Киев, 03680, Украина

Телефон: +38 (044) 291-21-01

Тел./факс: +38 (044) 291-21-02

Заполняется представителем Продавца

Дата продажи _____
(год, месяц, число)

Продавец _____

МП _____ (подпись) _____ (расшифровка подписи)

Данные о Покупателе

Информация о ремонте

Неисправность/проведенные работы

Сервисный центр _____ Покупатель _____
(подпись) (подпись)

УТВЕРЖДАЮ:

Начальник ОТК _____ (подпись) _____ (год, месяц, число)

Приложение А
(обязательное)

Конструкция, габаритные и установочные размеры турникета типа «CENTURION TWIN»

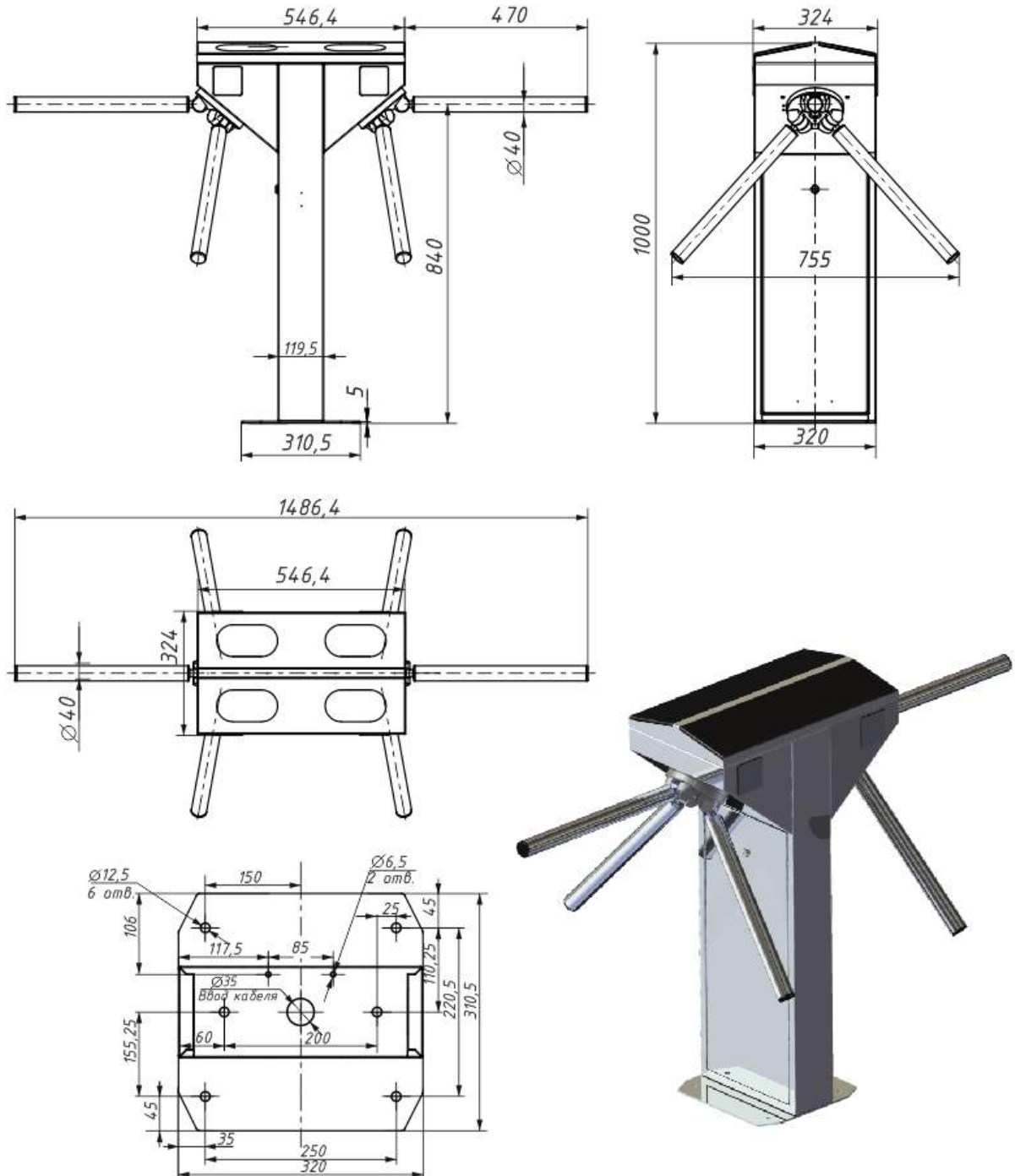


Рисунок А.1 – Турникет типа «трипод» CENTURION TWIN

продолжение приложения А
(обязательное)

Конструкция, габаритные и установочные размеры турникета «BASTION TWIN»

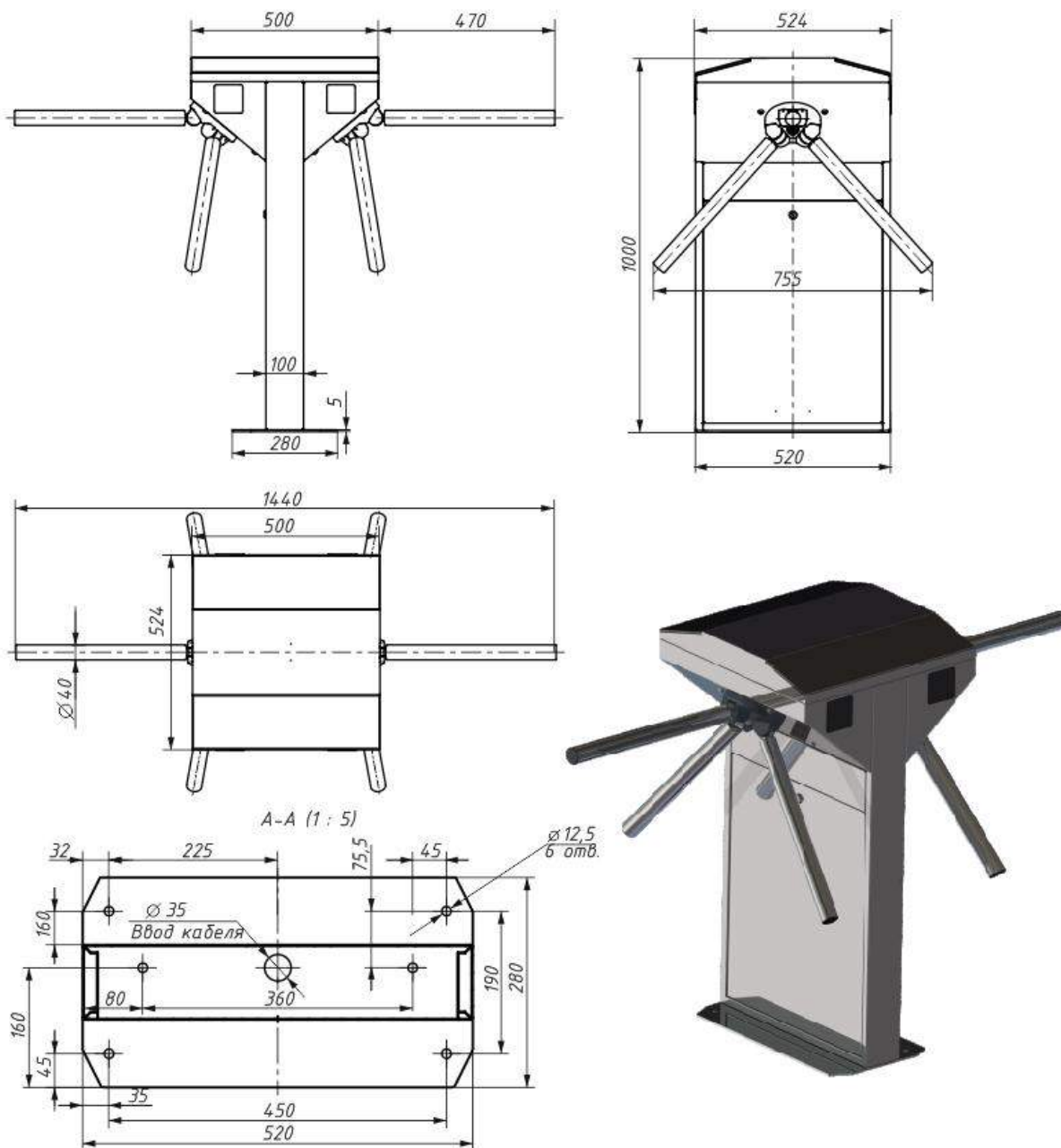


Рисунок А.2 – Турникет типа «трипод» BASTION TWIN

продолжение приложения А
(обязательное)

Конструкция, габаритные и установочные размеры турникета «TWIX TWIN»

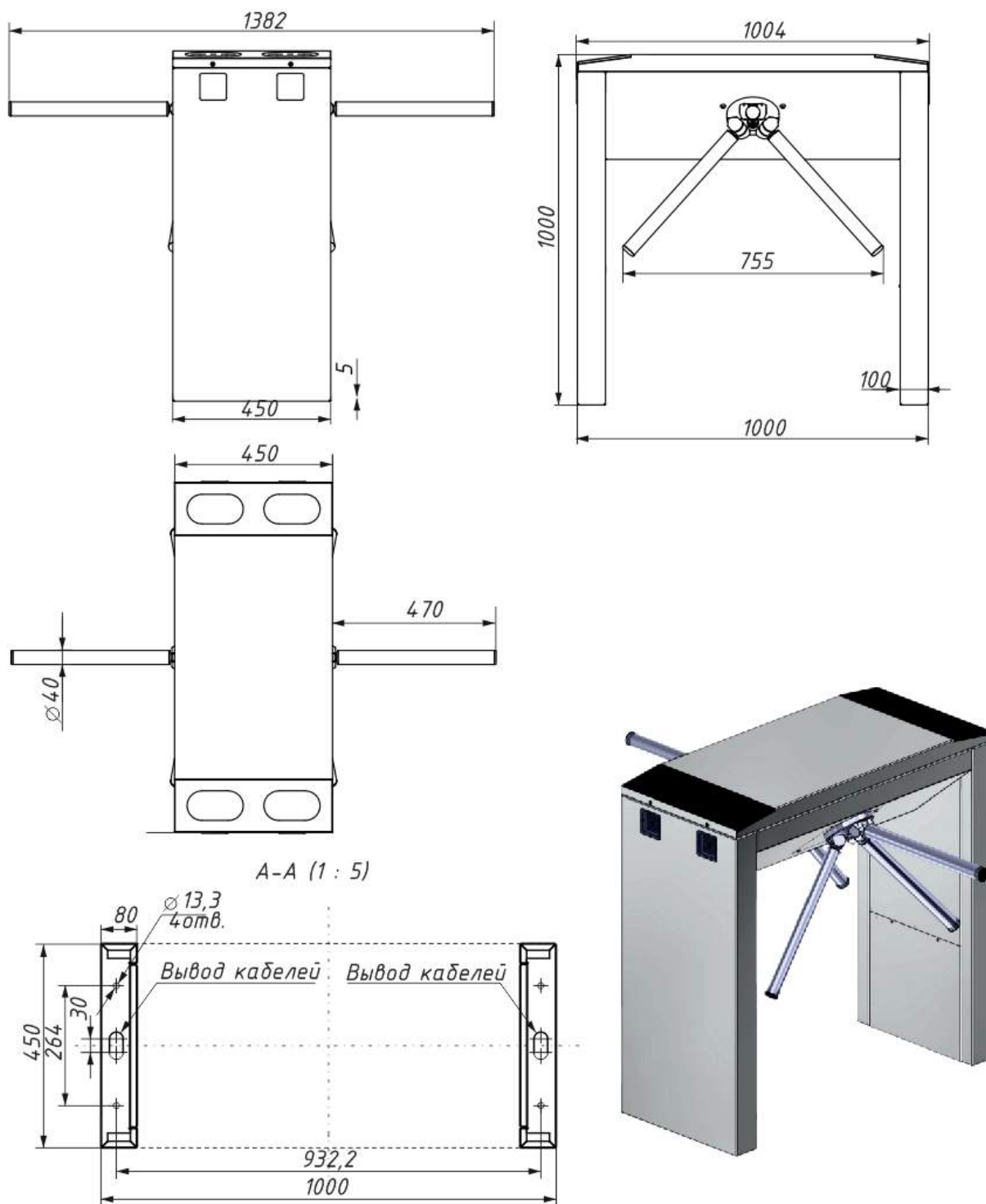
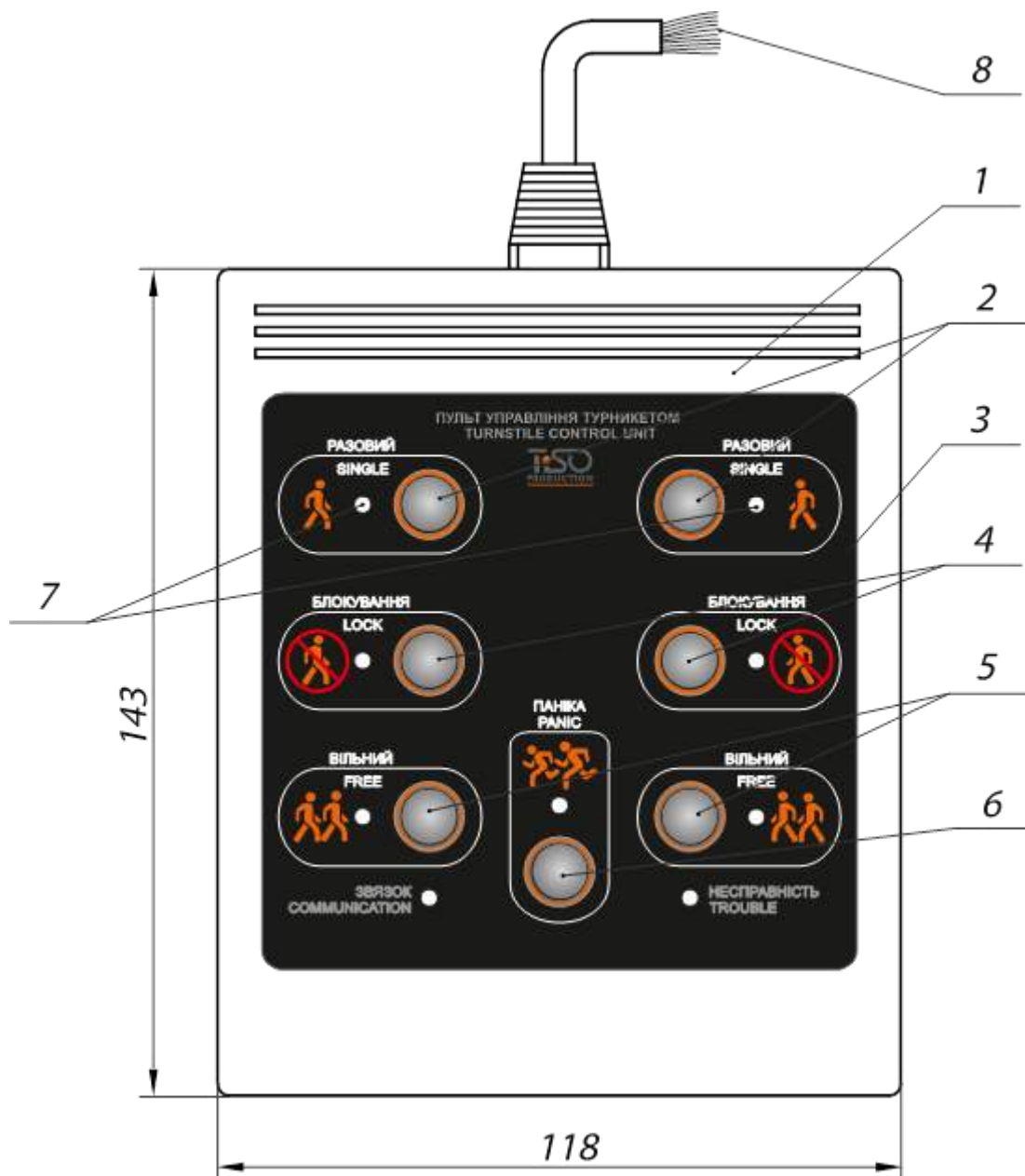


Рисунок А.4 – Турникет типа «трипод» TWIX TWIN

Приложение Б

(обязательное)

Пульт управления и схема подключения



1 – корпус пульта;
2 – кнопка управления режимом «РАЗОВЫЙ ПРОХОД»;
3 – лицевая панель;
4 – кнопка управления режимом «БЛОКИРОВКА»;

5 – кнопка управления режимом «СВОБОДНЫЙ ПРОХОД»;
6 – кнопка управления режимом «ПАНИКА»;
7 – индикация направления прохода;
8 – выводы подключения к контролеру

Рисунок Б.1 – Пульт управления АЮИА.114.02.00.00

продолжение приложения Б

Пульт управления и схема подключения

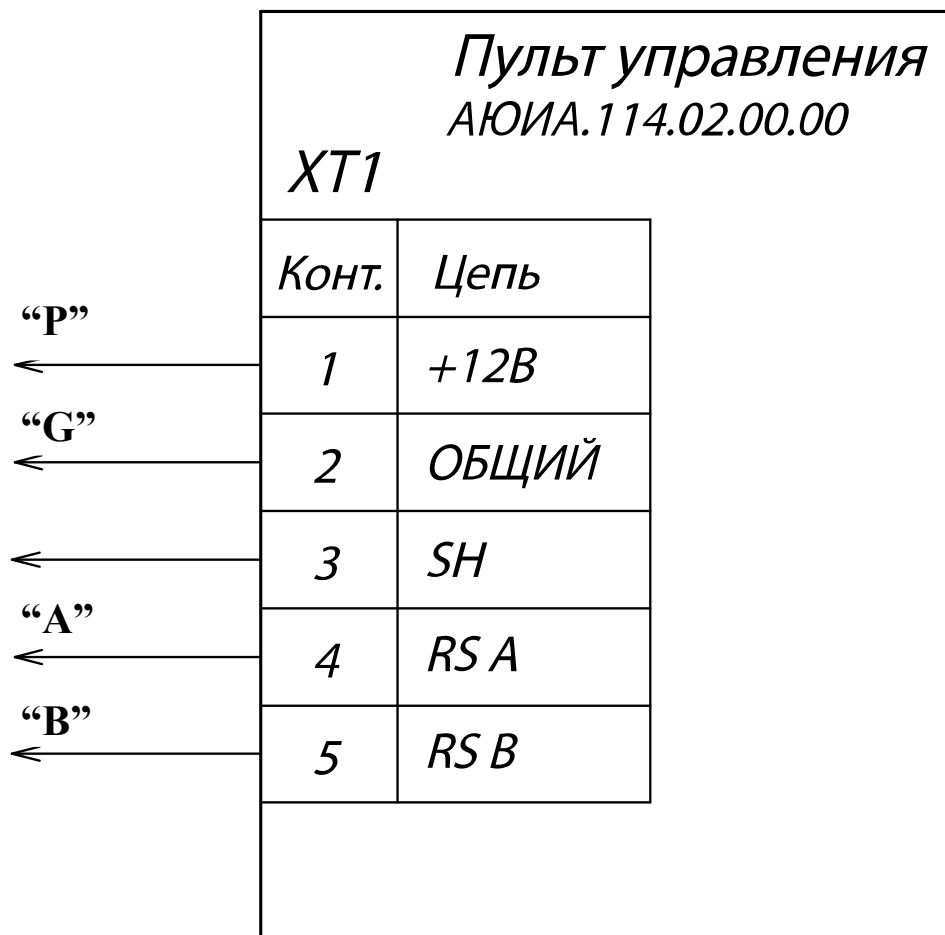


Рисунок Б.2 – Схема электрическая подключения пульта управления АЮИА.114.02.00.00

Приложение В
(Обязательное)

Схема электрическая подключения турникета с сервоприводом типа «трипод»

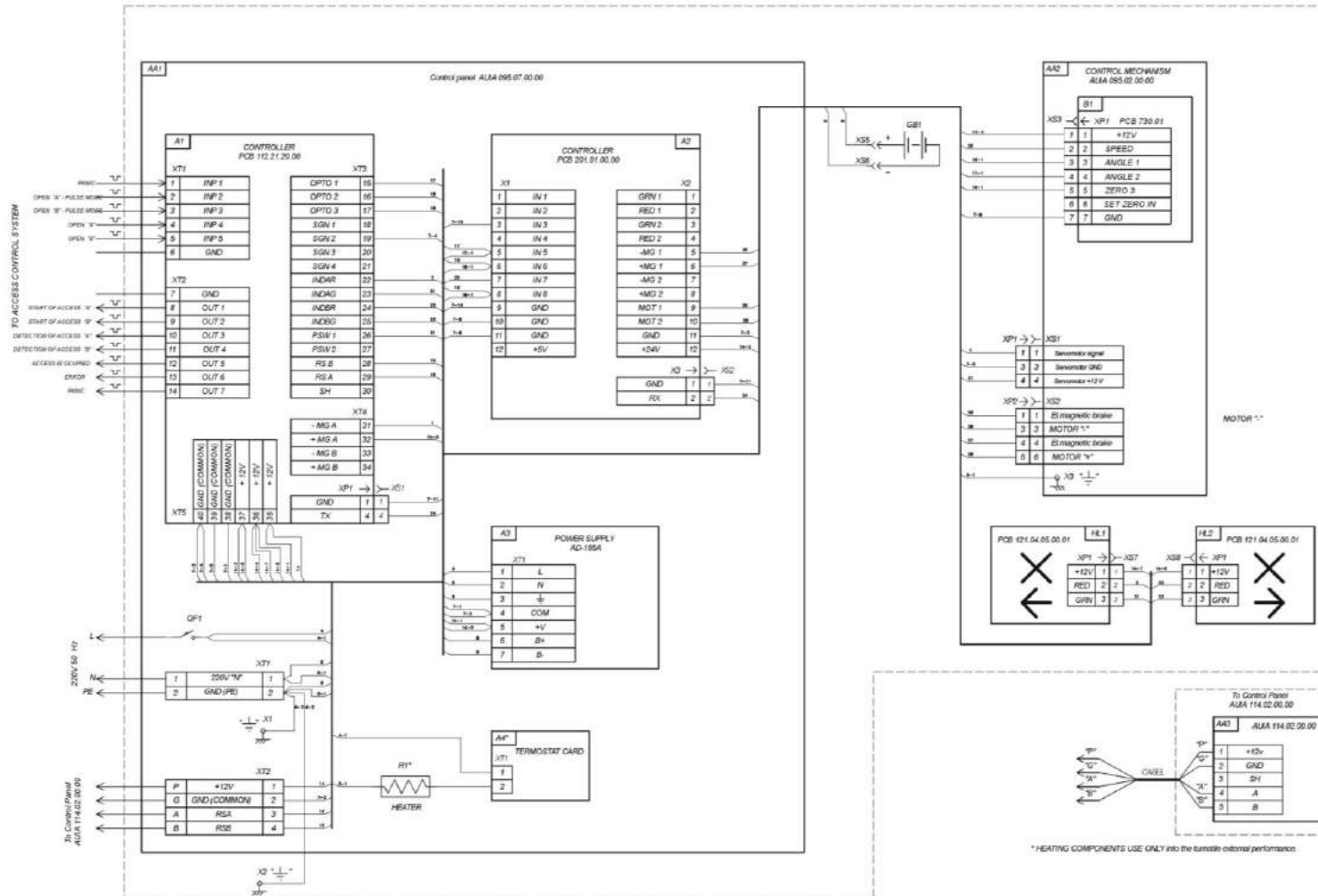
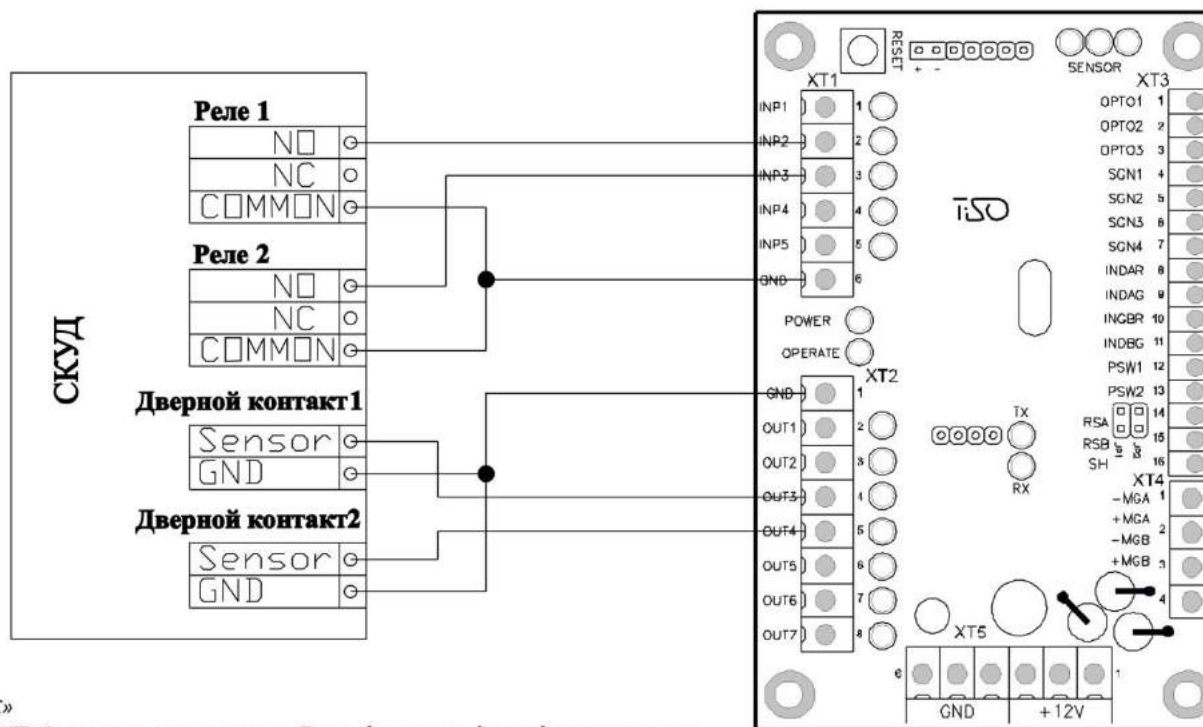


Рисунок В.1 – Схема электрическая подключения турникета

Приложение Г.1
(Обязательное)

Схема электрическая подключения турникета к системе контроля и управления доступом (СКУД)



- inp1*- «PANIC»
- inp2*- «ОТКРЫТЬ А» в импульсном режиме. При подаче команды вход активируется на время 5 сек.
- inp3*- «ОТКРЫТЬ В» в импульсном режиме. При подаче команды вход активируется на время 5 сек.
- inp4*- «ОТКРЫТЬ А». Вход активируется на время удержания в активном состоянии
- inp5*- «ОТКРЫТЬ В». Вход активируется на время удержания в активном состоянии
- GND*- «-» источника питания (общий провод)

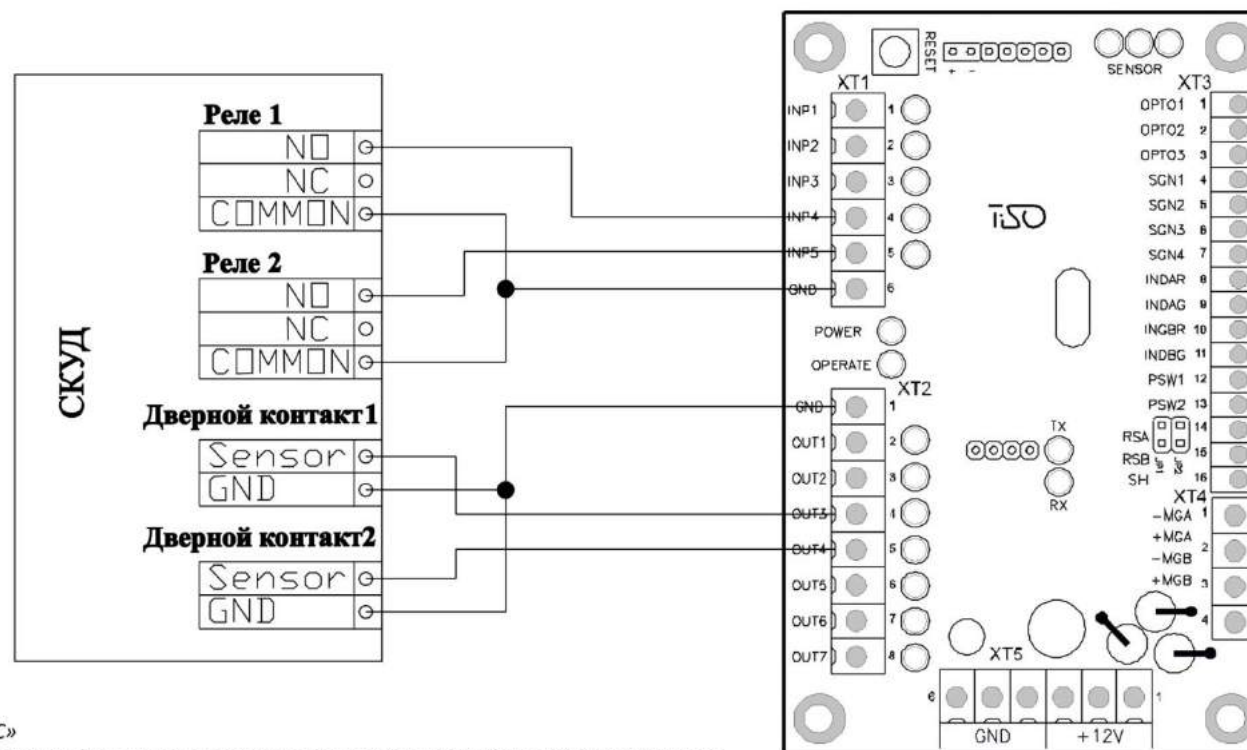
- out3*- «ОБНАРУЖЕНИЕ ПРОХОДА А»
 - out4*- «ОБНАРУЖЕНИЕ ПРОХОДА В»
- } Сигнал формируется контроллером при вращении ротора с 64° по 120° в соответствующем направлении

Рисунок Г.1 – Схема электрическая подключения турникета к СКУД

Приложение Г.2

(Обязательное)

Схема электрическая подключения турникета к системе контроля и управления доступом (СКУД)



inp1- «PANIC»

inp2- «ОТКРЫТЬ А» в импульсном режиме. При подаче команды вход активируется на время 5 сек.

inp3- «ОТКРЫТЬ В» в импульсном режиме. При подаче команды вход активируется на время 5 сек.

inp4- «ОТКРЫТЬ А». Вход активируется на время удержания в активном состоянии

inp5- «ОТКРЫТЬ В». Вход активируется на время удержания в активном состоянии

GND- «-» источника питания (общий провод)

out3- «ОБНАРУЖЕНИЕ ПРОХОДА А» } Сигнал формируется контроллером при вращении
out4- «ОБНАРУЖЕНИЕ ПРОХОДА В» } ротора с 64° по 120° в соответствующем направлении

Рисунок Г.2 – Схема электрическая подключения турникета к СКУД

Приложение Г.3

(Обязательное)

Схема электрическая подключения турникета к пожарной сигнализации (ПС)

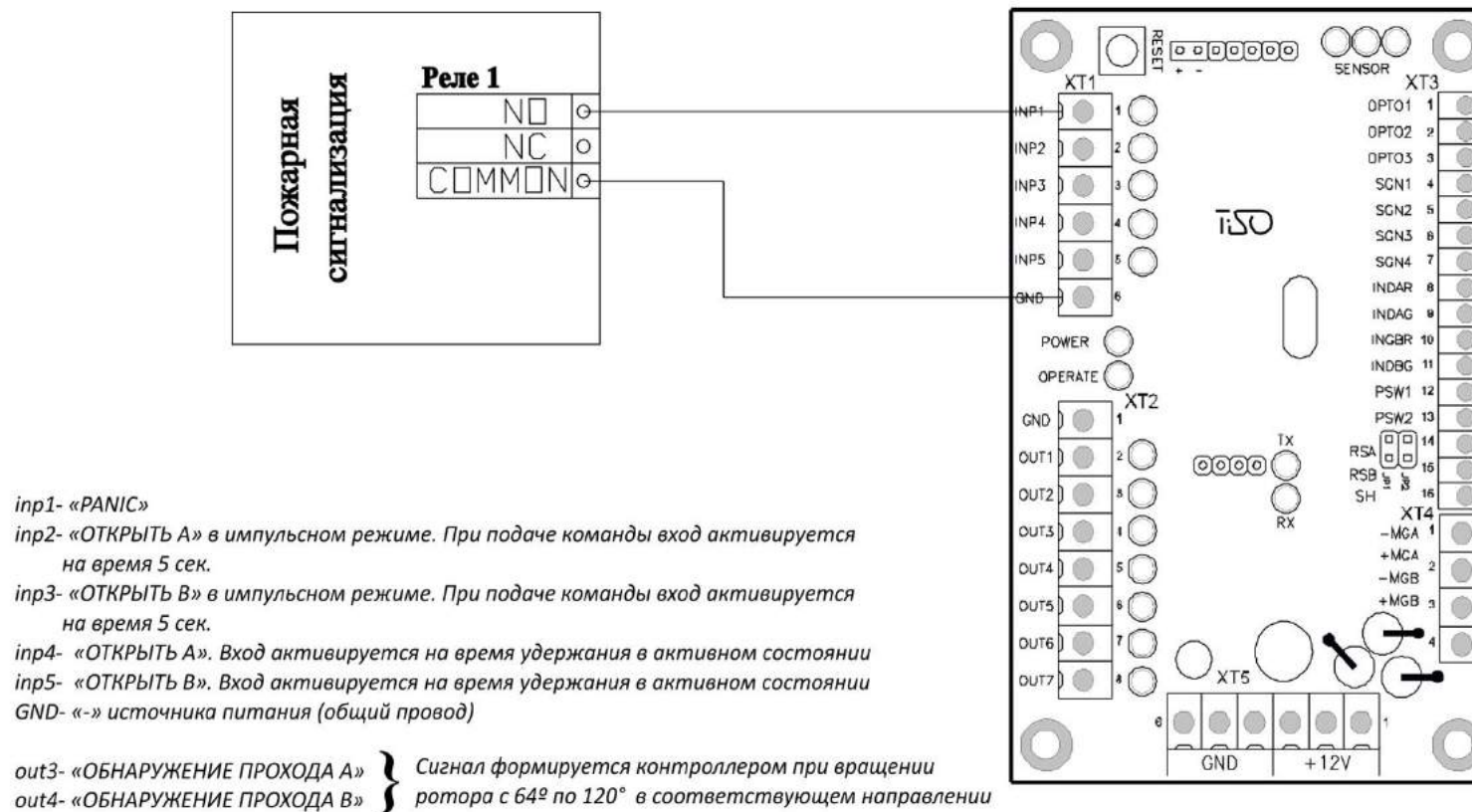


Рисунок Г.3 – Схема электрическая подключения турникета к пожарной сигнализации (ПС)

Приложение Г.4
(Обязательное)

Схема электрическая подключения турникета к пожарной сигнализации (ПС)

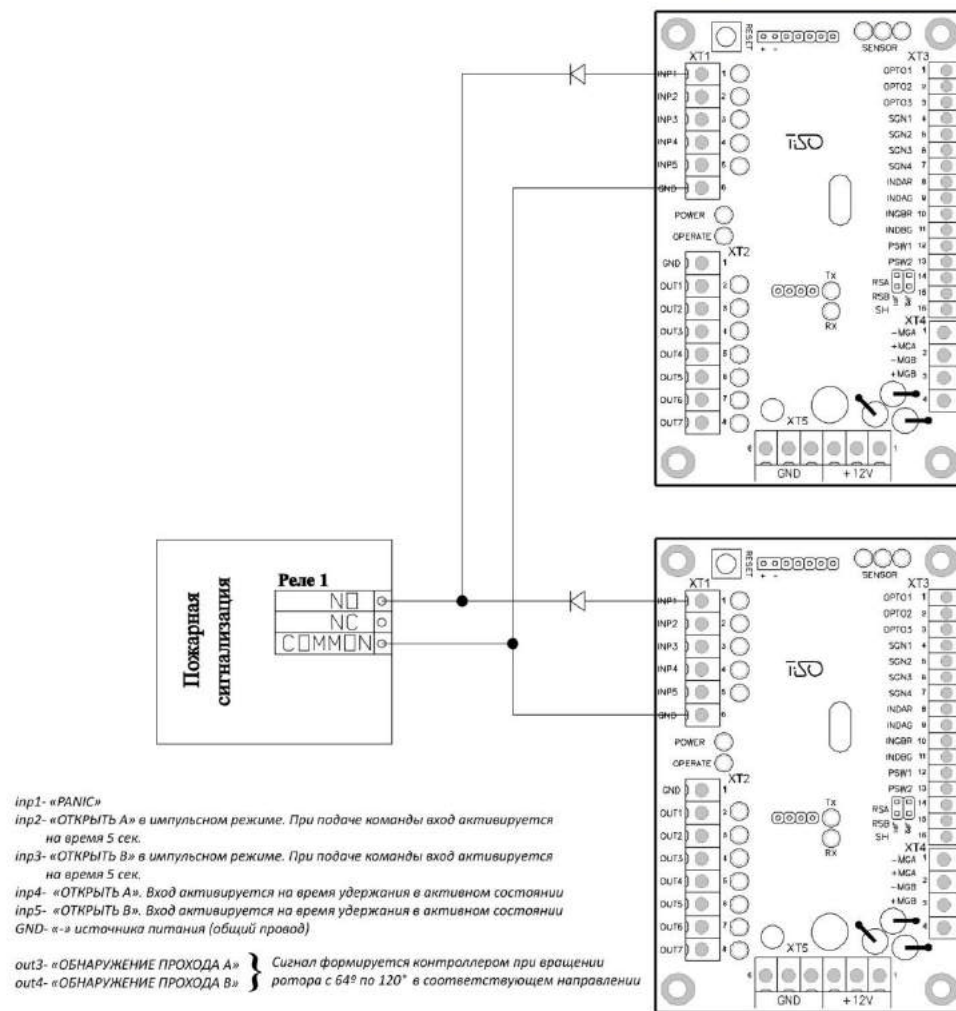


Рисунок Г.4 – Схема электрическая подключения турникета к пожарной сигнализации (ПС)

Приложение Г.5

(Обязательное)

Схема электрическая подключения турникета к пульту управления

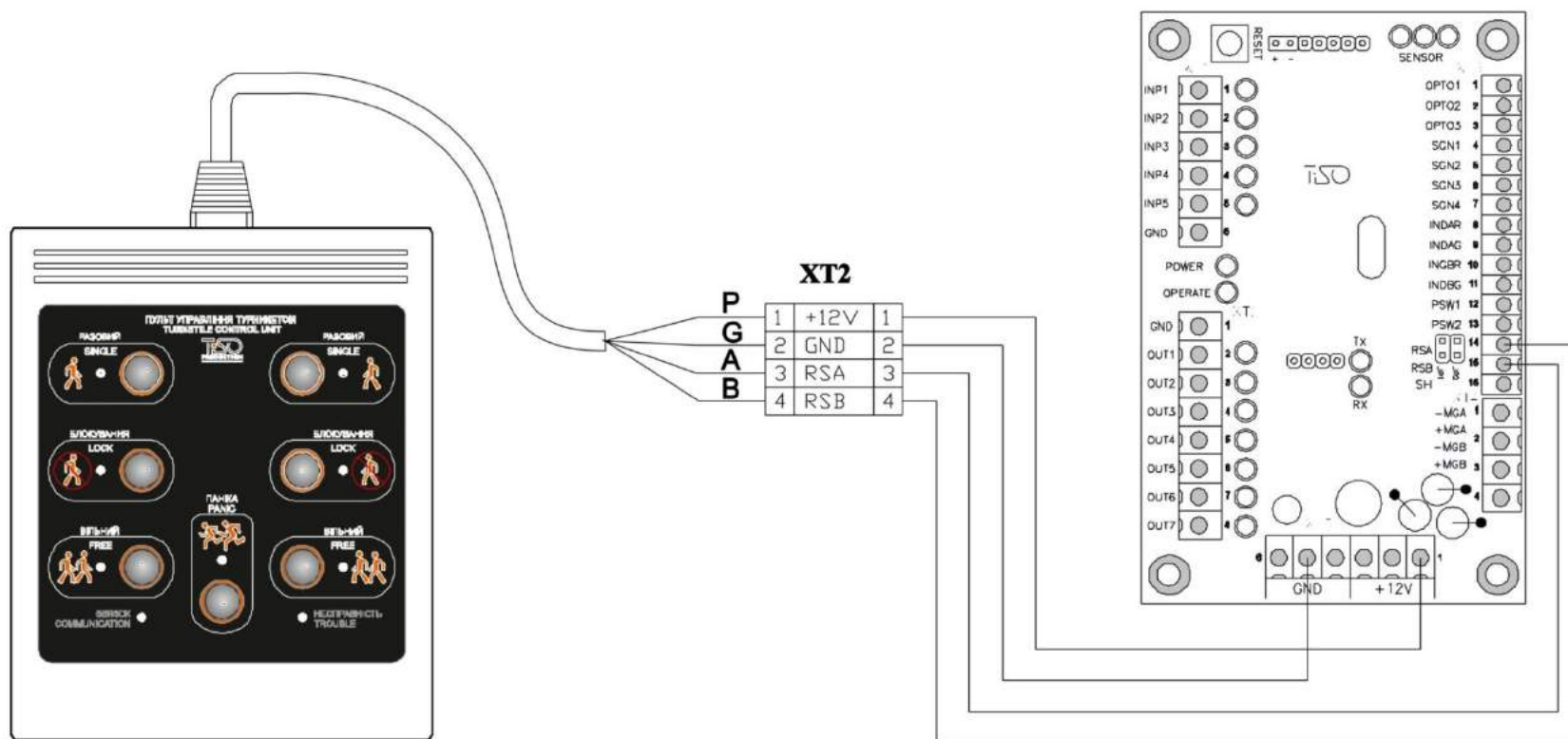


Рисунок Г.5 – Схема электрическая подключения турникета к пульту управления