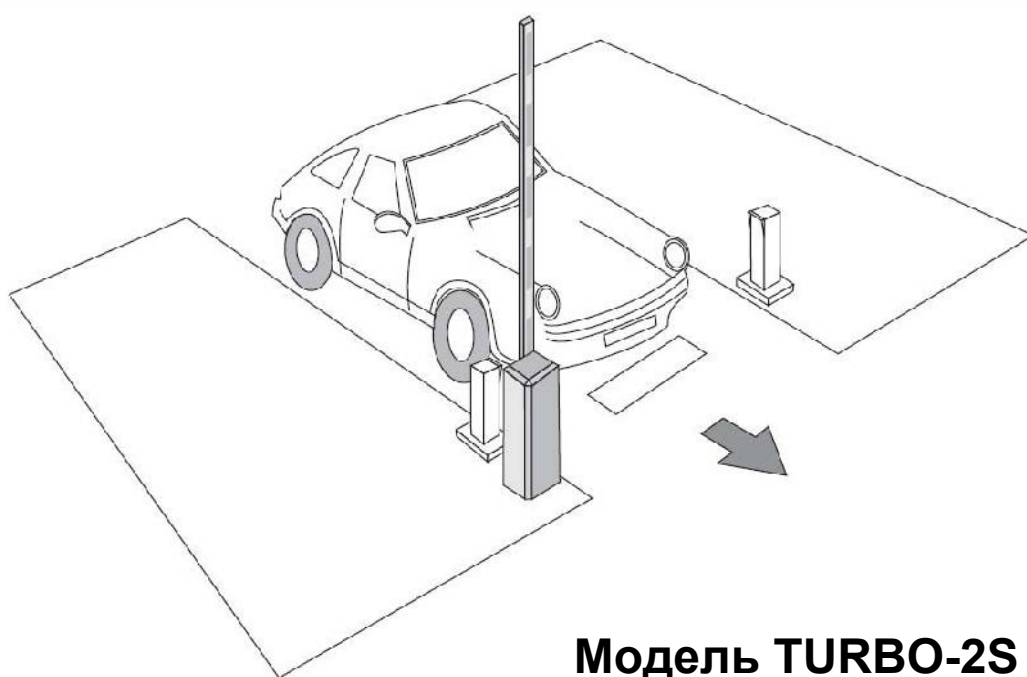


АВТОМАТИЧЕСКИЙ ШЛАГБАУМ
Инструкция по монтажу и эксплуатации

GANT



Модель TURBO-2S

ОБЩИЕ ТРЕБОВАНИЯ БЕЗОПАСНОСТИ

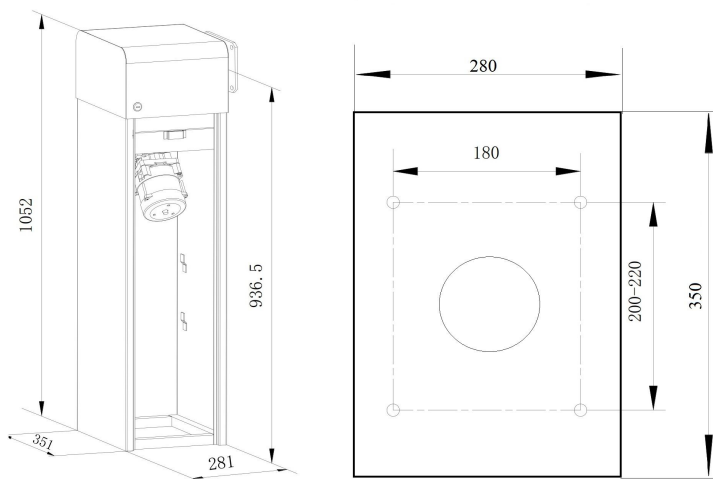
Внимание! Необходимо строго соблюдать требования по безопасности при проведении монтажа и обслуживания устройства.

1. Перед проведением монтажа, сервисного обслуживания или любых других работ с изделием, необходимо отключить электропитание.
2. Корпус устройства должен быть заземлен. Необходимо применять устройства защиты от утечки на землю в цепи электропитания.
3. Для подачи питания должен применяться кабель с сечением не менее 1,5 мм².
4. Не изменять заводскую проводку внутри изделия.
5. При пропадании электропитания необходимо отключить изделие от сети, а затем открыть дверь и вращать рукоятку ручного перемещения для подъема стрелы.
6. Хранить устройства управления (пульт ДУ) в недоступном для детей месте. Устройства управления должны размещаться на высоте не менее 1,5 м над землей.
7. Применять пульт ДУ только в случае нахождения устройства в поле зрения.
8. Открывать дверь корпуса или крышку блока управления при работающем приводе опасно.
9. Эта инструкция предназначена исключительно для технического персонала, который ознакомлен и понимает принцип действия устройства и элементов безопасности для автоматизированных ворот и дверей в соответствии с действующим законодательством.

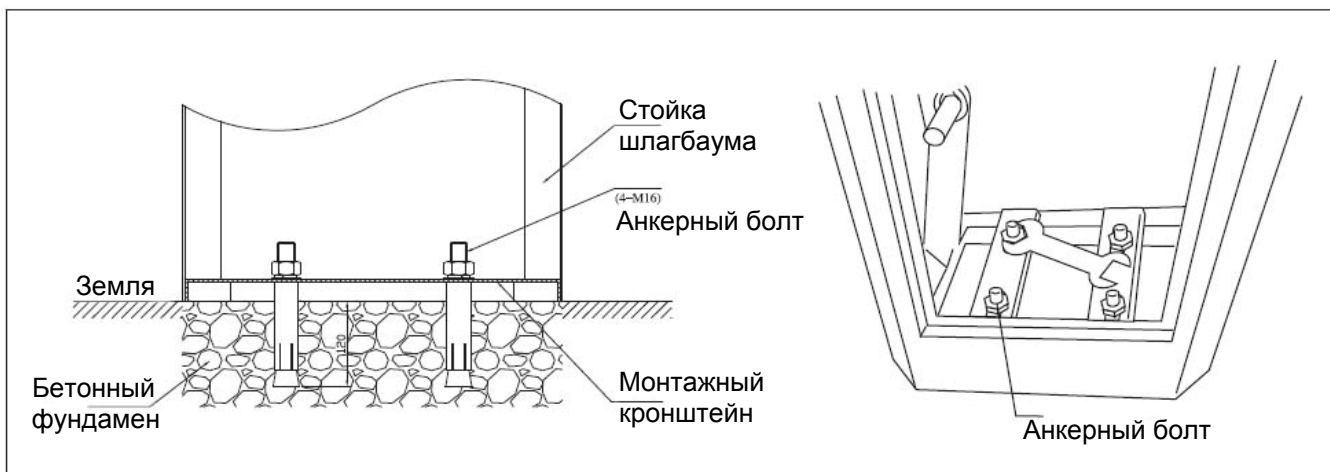
Технические характеристики

Напряжение питания	220 В, 50 Гц
Мощность электромотора	250 Вт
Время открытия/закрытия	2 сек
Длина стрелы	до 4 м
Ресурс	1 000 000 циклов
Размеры	280мм x 350мм x 1052мм
Вес	55 кг
Температура среды	-20°C~+50°C

Габаритные размеры



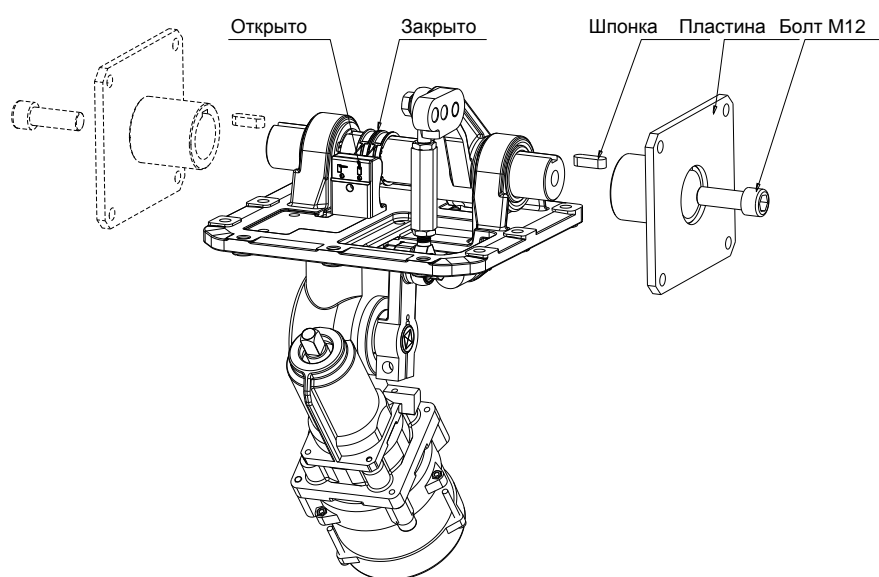
Монтаж



Подвод кабеля

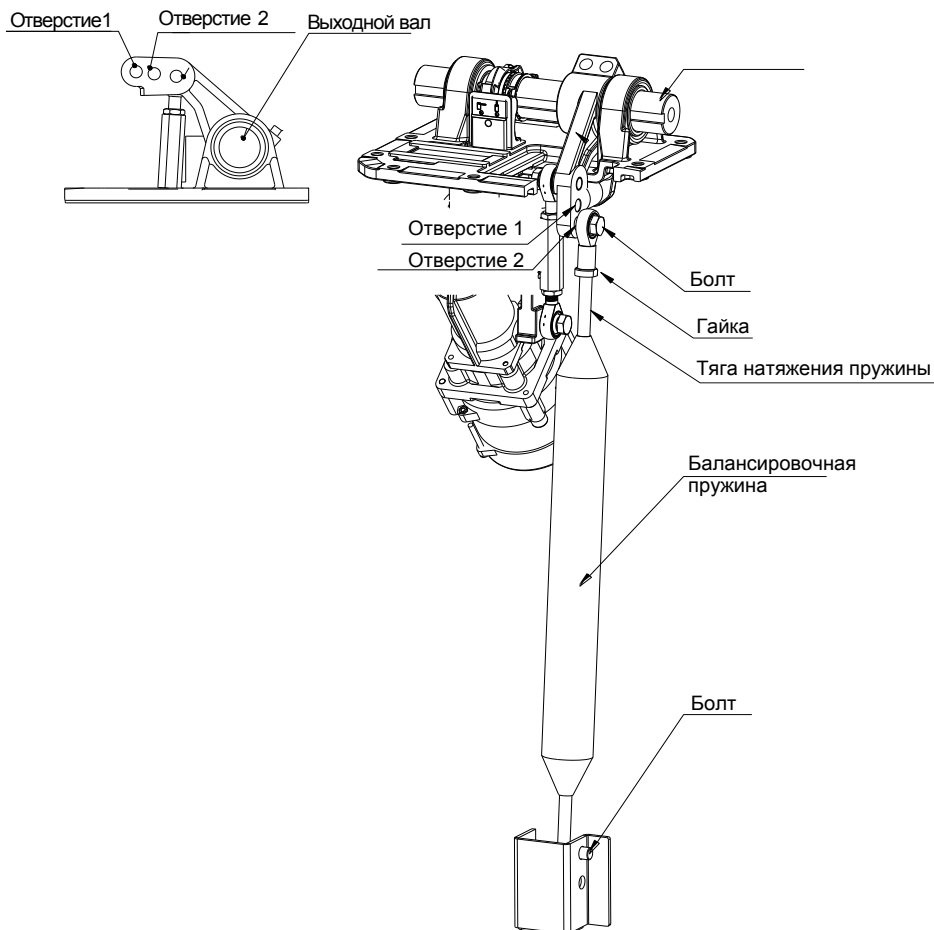


Установка стрелы (слева/справа)



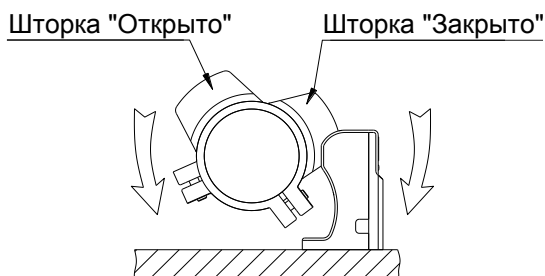
Балансировка стрелы пружиной

Пружина балансировки настроена для стрелы длиной 4 м на заводе при производстве. Если длина стрелы была изменена до 3 м и менее, необходимо произвести новую балансировку пружины. Для этого необходимо отключить шлагбаум от сети. Вручную перевести стрелу в положение открыто. Отсоединить тягу натяжения пружины, предварительно расконтрив контргайку. Переставить болт крепления стрелы из отверстия 1 в отверстие 2. Подсоединить тягу натяжения и законтрить ее гайкой.



Настройка концевых выключателей

Шлагбаум поставляется с оптическими концевыми выключателями, которые уже настроены для оптимального движения стрелы и не требуют перенастройки.

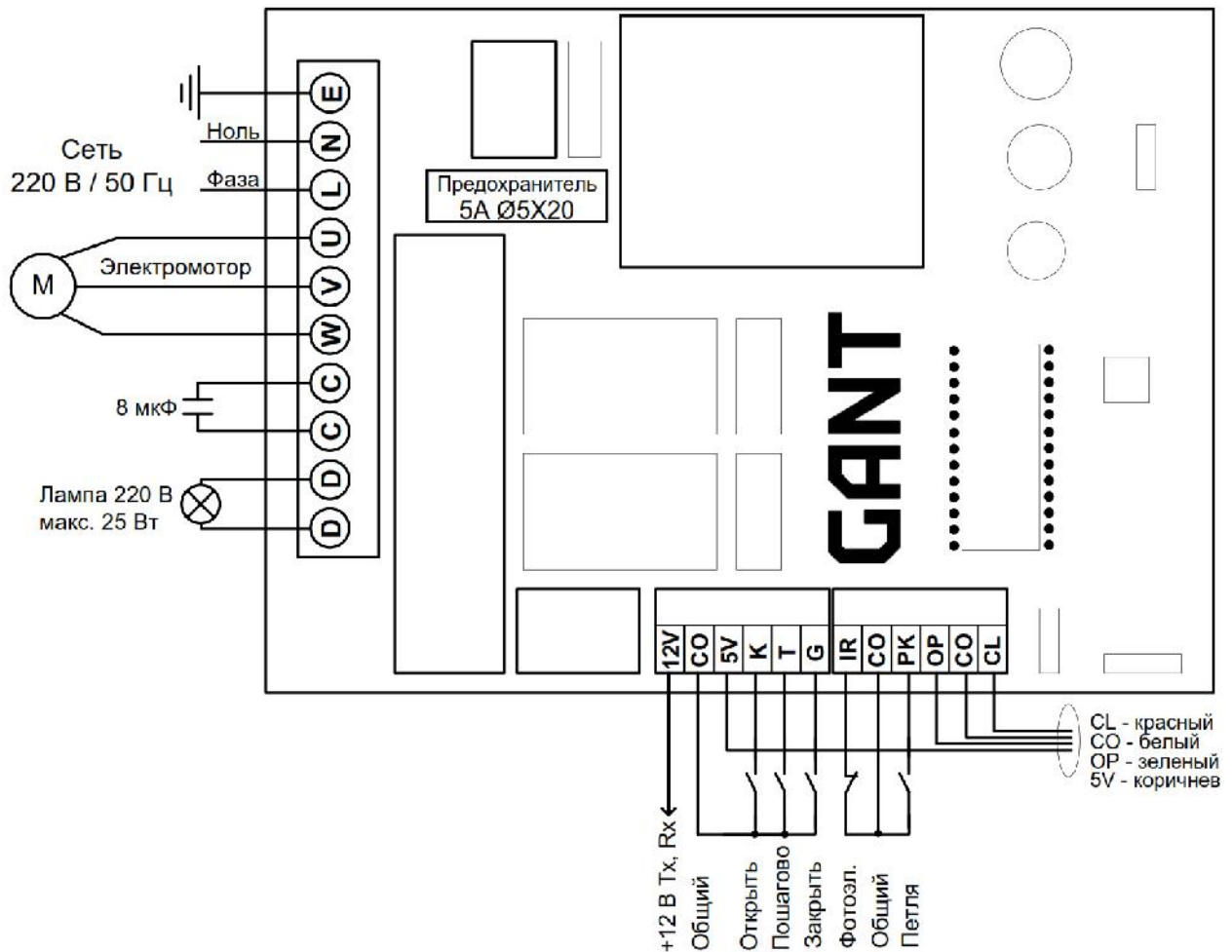


В случае необходимости настройки концевых выключателей открутить винт М4 на соответствующей шторке того выключателя, повернуть его на оси на требуемый угол и зажать винт.

Разблокировка стрелы шлагбаума

В случае необходимости открыть стрелу вручную (например, при отключении напряжения), отключить шлагбаум от электросети. Открыть шторку на боковой стороне корпуса шлагбаума. Вставить ключ разблокировки в гнездо и вращая рукоятку открыть стрелу.

Схема электрических подключений



Элементы безопасности

Фотоэлементы

(нормально замкнутые контакты)

- Если стрела закрывается, прерывание инфракрасного луча между передатчиком и приемником фотоэлементов приводит к немедленной остановке стрелы и переходу в режим открывания.
- Если стрела открывается, прерывание инфракрасного луча между передатчиком и приемником фотоэлементов не приводит к остановке или изменению направления движения.

Индукционная петля

(нормально мкнутые контакты)

- Если автомобиль находится над петлей стрела остается открытой.
- Если автомобиль покинул зону над петлей, стрела закрывается немедленно, если переключатель JP1 на плате стоит в положении 1-2 или закрывается через 2 сек, если переключатель установлена в положение 2-3.

Сервисное обслуживание

Сервисное обслуживание шлагбаума проводится не реже 1 раза в 6 месяцев или через каждые 50 000 циклов открывания/закрывания.

Перечень операций сервисного обслуживания

- Общий осмотр изделия;
- Проверка состояния монтажного основания;
- Проверка состояния конструкции тумбы шлагбаума на предмет разрушения или предельного износа;
- Проверка элементов крепления тумбы на монтажное основание;
- Протяжка элементов крепления тумбы на монтажное основание;
- Проверка стрелы на предмет механического повреждения, образования трещин и изломов;
- Проверка состояния крепёжных элементов стрелы к выходному валу;
- Протяжка крепёжных элементов стрелы к выходному валу;
- Проверка крепления фотоэлементов и их стоек;
- Проверка электрических соединений и протяжка клемм фотоэлементов;
- Герметичность корпусов фотоэлементов;
- Протирка корпусов фотоэлементов;
- Проверка состояния сигнальной лампы/ламп и их работоспособности, замена лампочки в сигнальной лампе;
- Проверка состояния демпферных накладок и световозвращающих наклеек стрелы;
- Проверка механизма аварийной разблокировки;
- Смазка и регулировка механизма системы аварийной разблокировки;
- Проверка уравнивания стрелы пружиной при разблокированном механизме шлагбаума;
- Проверка состояния пружины и узлов её крепления;
- Регулировка пружины;
- Регулировка механических упоров стрелы шлагбаума;
- Протяжка креплений привода шлагбаума;
- Проверка состояния шарниров электропривода;
- Смазка шарниров электропривода;
- Проверка надежности и безопасности подключения электропитания, герметичности вводов блока управления и приводов, протяжка электрических клемм;
- Проверка срабатывания фотоэлементов в процессе работы шлагбаума;
- Проверка работы концевых выключателей на замедление/остановку стрелы;
- Проверка работоспособности устройств управления.